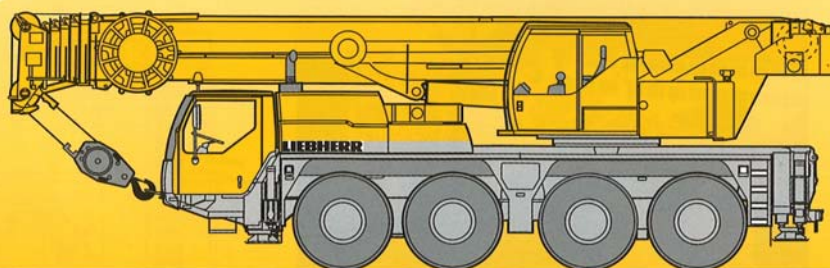


# LTM 1080NX

リープヘル製  
オールテレーンクレーン  
吊上荷重80ton

## Technical Data

メインブーム  
50m



# LIEBHERR

■クレーン部主仕様

|                 |        |              |
|-----------------|--------|--------------|
| 吊上荷重            | 荷重     | 80ton        |
|                 | 半径     | 2.5m         |
| メインブーム          | 最小長さ   | 11m          |
|                 | 最大長さ   | 50m          |
| 補助ジブ            | 油圧チルト式 | 9.5m,16m     |
| メインブーム伸縮段数      |        | 6段           |
| カウンターウエイト(最大)   |        | 14.5ton      |
| 主巻ウインチ          | ラインプル力 | 5.7ton       |
|                 | 巻上速度   | 0 - 125m/min |
| 補巻ウインチ          | ラインプル力 | 5.7ton       |
|                 | 巻上速度   | 0 - 125m/min |
| 最大地上揚程          | メインブーム | 49m          |
|                 | 補助ジブ   | 65m          |
| 旋廻速度            |        | 0 - 1.5rpm   |
| 起伏速度(83度まで)     |        | 約55秒         |
| ブーム伸張速度(11~50m) |        | 約310秒        |
| 主巻ロープ           | ロープ径   | 17mm         |
|                 | ロープ長さ  | 200m         |
| 補巻ロープ           | ロープ径   | 17mm         |
|                 | ロープ長さ  | 200m         |

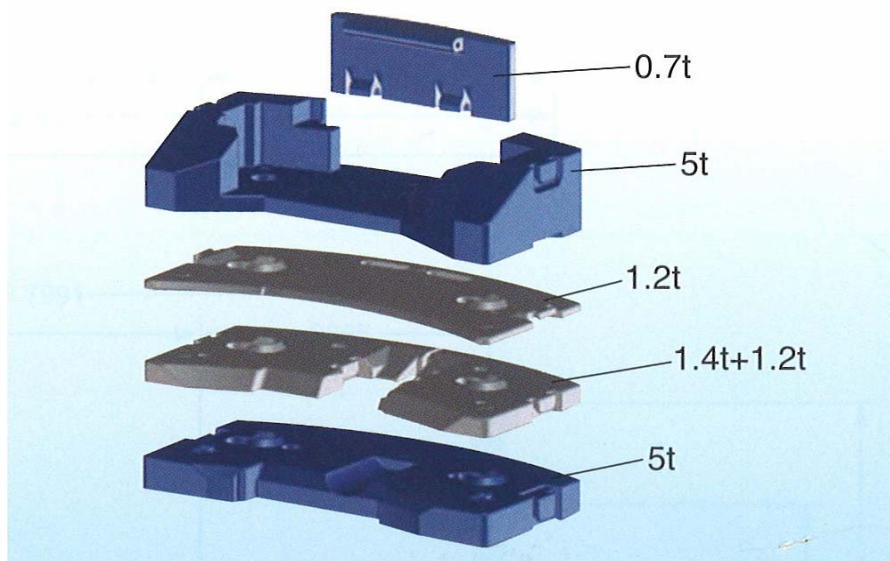
(\*)後方吊り

■フック仕様

| 容量(ton) | シーブ数 | フック重量 |
|---------|------|-------|
| 70      | 7    | 500kg |
| 58.4    | 5    | 500kg |
| 38.3    | 3    | 450kg |
| 16      | 1    | 300kg |
| 5.7     | -    | 110kg |

フックはオプション設定ですので上記の中からお選びください。

■カウンターウエイト



■特徴

●コントロール

ジョイスティックタイプの操作レバー(自動復帰式のユニバーサルコントローラ)により電気式パイロットコントロールされます。

●油圧駆動装置

ウインチ回路には圧力補償付流量調整弁を有し、また、自動出力調整装置付油圧ポンプにより駆動されます。

●安全装置および指示計

LICCON II(リーコンII)過負荷防止計が装備され、吊上げ総荷重、作業半径、ブーム長さ、揚程、アウトリガー反力などがデジタルで表示されます。

過巻防止装置、ドラム回転計、過巻出し防止装置、油圧安全弁、油圧システム保護用安全バルブが装備されています。

クレーン部キャabinを20度までチルトすることができます。



※本性能表のデータに基づいて生じた損害等について一切の責任を負うものではないことをご承知の上でお取扱いください。

■キャリア部仕様

|                    |             |
|--------------------|-------------|
| 軸数                 | 4           |
| 最高速度               | 75km/h      |
| 総輪数                | 8           |
| 定員                 | 2名          |
| タイヤ                | 14.00R25    |
| 最小回転半径             | 9.41m/6.56m |
| 登坂能力(*)<br>(低速切替時) | 約31.6°      |

(\*)登板時の路面状況により、能力も多少異なります。

■エンジン仕様

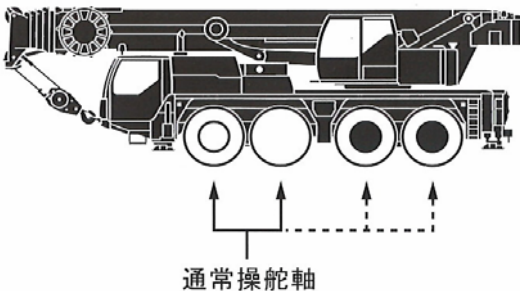
|        |                      |
|--------|----------------------|
| メーカー名  | リープヘル社製              |
| 型式     | D936L-A6 ディーゼル・エンジン  |
| 冷却方式   | 水冷                   |
| シリンダー数 | 6                    |
| 出力     | 367HP/2000rpm        |
| 最大トルク  | 1700N・m/1000-1500rpm |
| 燃料タンク  | 約410ℓ                |



■走行速度

| ギア   | 1         | 2   | 3   | 4    | 5    | 6    | 7    | 8    | 9  | 10   | 11   | 12 | R1        | R2  | 燃費    |
|------|-----------|-----|-----|------|------|------|------|------|----|------|------|----|-----------|-----|-------|
| km/h | 2.18-5.80 | 7.5 | 9.6 | 12.4 | 15.7 | 20.2 | 26.5 | 34.1 | 44 | 56.4 | 71.7 | 75 | 2.35-6.20 | 8.1 | 38.9% |
| km/h | 0.53-1.40 | 1.8 | 2.3 | 3    | -    | -    | -    | -    | -  | -    | -    | -  | 0.57-1.50 | 2   | 60%   |

■駆動部



- : 常時駆動します。(公道走行時)
- : 追加駆動します。(オプション)

■特徴

●トランスミッション

ZF製ミッションで”AS-TRONIC”自動制御システムを採用しています。

前進12段、後進2段となっております。

●車軸

悪路においては、デフロックすることが可能です。また、第1軸を追加駆動することが出来ます。

(オプション設定)

●サスペンション

全輪ハイドロニューマチックサスペンションであり、自動水平復帰機能(ニボー)を有しています。

状況に応じて車高を上下に調整可能です。(±100mm)

全軸油圧サスペンションをロックすることが可能です。

●ステアリング

全ての軸が操舵されます。油圧源として1つは通常時、エンジンで駆動され、もう1つは非常用として駆動軸により駆動されます。

●常用ブレーキ

2回路式サーボブレーキが全軸に装備されています。

全軸ディスクブレーキを装備しています。

また、エディカレント式電磁ブレーキ(テルマブレーキ)を装備しています。

●パーキング用ブレーキ

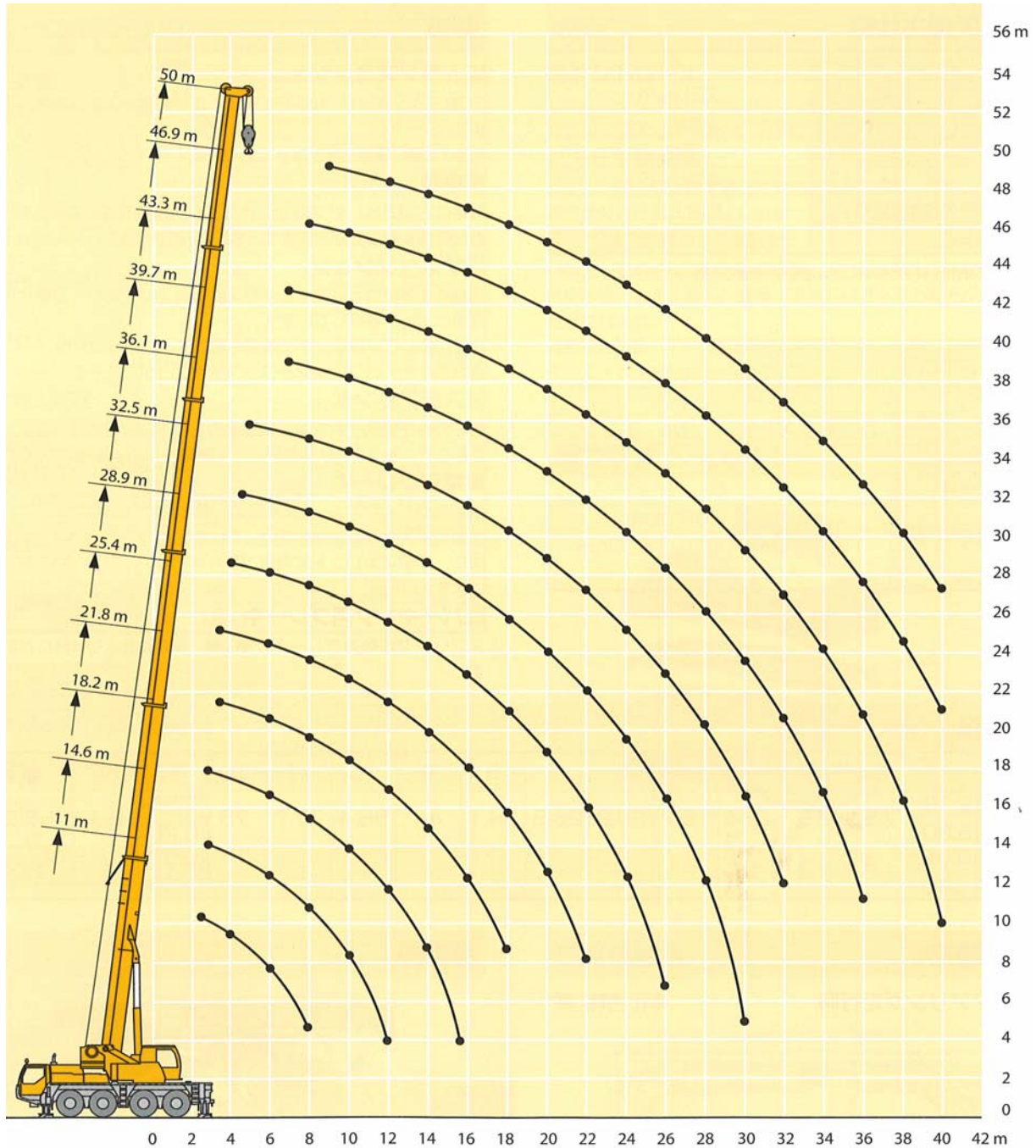
スプリング作動のブレーキが第1軸、第2軸および4軸に作動します。

現場構内、低速走行時は第1～4軸が操舵され、第3、4軸は独立してステアリング操作可能、通常公道走行時、3軸は固定され約30km以上で4軸が直進に固定

本機は、公道を走行する場合、カウターウェイトをはずし、走行しなければなりません。

※本性能表のデータに基づいて生じた損害等について一切の責任を負うものではないことをご承知の上でお取扱いください。

■メインブーム定格総荷重表



- 注意**
1. 定格総荷重はフックブロック、玉掛ワイヤー等の自重を含みます。  
また、下記の条件が考慮されていないのでクレーンの操作には充分気をつけてください。
    - ① 地盤の強度、地震による影響。
    - ② 作業速度に応じた動荷重および台風または強風による影響等。
  2. 本機は水平に設置して、クレーン作業を行ってください。
  3. 作業半径は、クレーンの旋回中心から荷重の重心までの水平距離です。
  4. メインブームの定格総荷重は折りたたみ式ジブを取り除いた状態の値です。
  5. 53.5トンを超える定格総荷重の場合は、特殊吊装置が必要です。

※本性能表のデータに基づいて生じた損害等について一切の責任を負うものではないことをご承知の上でお取扱いください。

■メインブーム定格総荷重表

11.0m - 50m 360° c/w=14.5t

| メインブーム長さ<br>作業半径(m) |     | 11.0m (後方吊) |          |          |          |          |          |          |          |      |
|---------------------|-----|-------------|----------|----------|----------|----------|----------|----------|----------|------|
|                     |     | 14.6m       | 18.2m    | 21.8m    | 25.4m    | 28.9m    | 32.5m    | 36.1m    |          |      |
| 2.5                 |     | 80.0        |          |          |          |          |          |          |          |      |
| 3                   |     | 66.7        | 56.2     | 56.0     | 53.7     |          |          |          |          |      |
| 3.5                 |     | 59.8        | 51.0     | 51.0     | 51.2     | 42.8     | 35.1     |          |          |      |
| 4                   |     | 53.6        | 46.7     | 46.6     | 46.8     | 42.0     | 34.6     | 28.2     |          |      |
| 4.5                 |     | 48.4        | 42.8     | 42.8     | 43.0     | 41.0     | 34.1     | 27.9     | 22.7     |      |
| 5                   |     | 43.3        | 39.3     | 39.4     | 39.5     | 38.9     | 33.5     | 27.6     | 22.6     | 18.0 |
| 6                   |     | 35.4        | 33.5     | 34.0     | 34.1     | 34.1     | 31.8     | 27.0     | 22.1     | 17.7 |
| 7                   |     | 29.8        | 28.9     | 29.4     | 29.6     | 29.5     | 29.1     | 26.4     | 21.5     | 17.6 |
| 8                   |     | 25.3        | 24.9     | 25.4     | 25.6     | 25.6     | 24.4     | 22.9     | 20.2     | 17.4 |
| 9                   |     |             | 22.4     | 22.3     | 21.9     | 20.8     | 19.6     | 18.4     | 16.6     |      |
| 10                  |     |             | 19.6     | 19.8     | 19.0     | 18.1     | 17.2     | 16.7     | 15.5     |      |
| 12                  |     |             | 15.2     | 15.4     | 14.8     | 14.4     | 13.9     | 13.2     | 12.7     |      |
| 14                  |     |             |          | 12.2     | 12.1     | 11.7     | 11.4     | 10.8     | 10.4     |      |
| 16                  |     |             |          | 9.6      | 10.1     | 9.7      | 9.5      | 9.0      | 8.7      |      |
| 18                  |     |             |          |          | 8.3      | 8.4      | 8.0      | 7.8      | 7.6      |      |
| 20                  |     |             |          |          |          | 7.0      | 6.8      | 6.9      | 6.5      |      |
| 22                  |     |             |          |          |          | 6.1      | 5.9      | 6.0      | 5.6      |      |
| 24                  |     |             |          |          |          |          | 5.2      | 5.0      | 4.9      |      |
| 26                  |     |             |          |          |          |          | 4.6      | 4.4      | 4.3      |      |
| 28                  |     |             |          |          |          |          |          | 3.9      | 3.8      |      |
| 30                  |     |             |          |          |          |          |          | 3.4      | 3.3      |      |
| 32                  |     |             |          |          |          |          |          |          | 2.9      |      |
| 34                  |     |             |          |          |          |          |          |          |          |      |
| 36                  |     |             |          |          |          |          |          |          |          |      |
| 38                  |     |             |          |          |          |          |          |          |          |      |
| 40                  |     |             |          |          |          |          |          |          |          |      |
| ブーム伸張率 (%)          | I   | 0           | 0/ 0/ 0  | 0/ 0/ 0  | 46/ 0/ 0 | 0/ 0/ 0  | 46/ 0/ 0 | 92/0/ 0  | 92/0/ 0  |      |
|                     | II  | 0           | 46/ 0/ 0 | 46/ 0/ 0 | 46/0/ 0  | 46/0/ 0  | 46/46/ 0 | 46/46/0  | 46/92/46 |      |
|                     | III | 0           | 0/ 0/ 0  | 46/46/ 0 | 46/46/46 | 46/92/46 | 46/46/46 | 46/46/92 | 92/46/92 |      |
|                     | IV  | 0           | 0/46/ 0  | 0/46/46  | 0/46/0   | 46/0/46  | 46/46/92 | 46/92/92 | 0/92/92  |      |
|                     | V   | 0           | 0/ 0/46  | 0/ 0/46  | 0/ 46/92 | 46/92/92 | 46/92/92 | 46/92/92 | 92/92/92 |      |

※本性能表のデータに基づいて生じた損害等について一切の責任を負うものではないことをご承知の上でお取扱いください。

■メインブーム定格総荷重表

11.0m - 50m 360° c/w=14.5t

| メインブーム長さ<br>作業半径(m) |      | 39.7m    | 43.3m | 46.9m | 50.0m |
|---------------------|------|----------|-------|-------|-------|
|                     |      | 6        |       |       |       |
| 7                   | 14.3 | 11.2     |       |       |       |
| 8                   | 14.1 | 11.1     | 8.8   |       |       |
| 9                   | 13.9 | 10.9     | 8.7   | 7.3   |       |
| 10                  | 13.4 | 10.7     | 8.6   | 7.3   |       |
| 12                  | 12.0 | 10.0     | 8.2   | 7.1   |       |
| 14                  | 9.7  | 9.2      | 7.8   | 6.9   |       |
| 16                  | 8.5  | 7.9      | 7.2   | 6.5   |       |
| 18                  | 7.2  | 6.8      | 6.6   | 6.1   |       |
| 20                  | 6.1  | 6.0      | 5.6   | 5.5   |       |
| 22                  | 5.4  | 5.2      | 4.8   | 4.7   |       |
| 24                  | 4.8  | 4.5      | 4.1   | 4.0   |       |
| 26                  | 4.1  | 3.9      | 3.5   | 3.4   |       |
| 28                  | 3.6  | 3.4      | 3.0   | 2.9   |       |
| 30                  | 3.1  | 2.9      | 2.6   | 2.5   |       |
| 32                  | 2.7  | 2.5      | 2.2   | 2.1   |       |
| 34                  | 2.4  | 2.2      | 1.9   | 1.8   |       |
| 36                  | 2.0  | 1.8      | 1.6   | 1.5   |       |
| 38                  |      | 1.5      | 1.3   | 1.3   |       |
| 40                  |      | 1.3      | 1.0   | 1.0   |       |
| ブーム<br>伸張率<br>(%)   | I    | 92/46/0  | 92/46 | 92    | 100   |
|                     | II   | 92/92/92 | 92/92 | 92    | 100   |
|                     | III  | 46/46/92 | 92/92 | 92    | 100   |
|                     | IV   | 46/92/92 | 46/92 | 92    | 100   |
|                     | V    | 92/92/92 | 92/92 | 92    | 100   |

t189-05002/05024

■メインブーム定格総荷重表

11.0m - 50m ±60° c/w=14.5t

| メインブーム長さ<br>作業半径(m) |      | 11.0m | 14.6m    | 18.2m    | 21.8m    | 25.4m    | 28.9m     | 32.5m    | 36.1m    |
|---------------------|------|-------|----------|----------|----------|----------|-----------|----------|----------|
|                     |      | 3     | 56.2     | 56.0     | 53.7     |          |           |          |          |
| 3.5                 | 51.0 | 51.0  | 51.2     | 42.8     | 35.1     |          |           |          |          |
| 4                   | 46.7 | 46.6  | 46.8     | 42.0     | 34.6     | 28.2     |           |          |          |
| 4.5                 | 42.8 | 42.8  | 43.0     | 41.0     | 34.1     | 27.9     | 22.7      |          |          |
| 5                   | 39.3 | 39.4  | 39.5     | 38.9     | 33.5     | 27.6     | 22.6      | 18.0     |          |
| 6                   | 33.5 | 34.0  | 34.1     | 34.1     | 31.8     | 27.0     | 22.1      | 17.7     |          |
| 7                   | 28.9 | 29.4  | 29.6     | 29.6     | 29.9     | 26.4     | 21.5      | 17.6     |          |
| 8                   | 24.9 | 25.4  | 25.6     | 26.0     | 25.3     | 23.8     | 20.2      | 17.4     |          |
| 9                   |      | 22.4  | 22.4     | 22.8     | 21.8     | 20.6     | 18.7      | 16.6     |          |
| 10                  |      | 19.8  | 20.1     | 20.0     | 19.1     | 18.0     | 17.2      | 15.6     |          |
| 12                  |      | 15.6  | 16.0     | 15.7     | 15.1     | 14.4     | 14.0      | 13.4     |          |
| 14                  |      |       | 12.7     | 12.8     | 12.5     | 12.1     | 11.6      | 11.2     |          |
| 16                  |      |       | 10.1     | 10.6     | 10.5     | 10.3     | 9.8       | 9.4      |          |
| 18                  |      |       |          | 8.9      | 8.8      | 8.7      | 8.3       | 7.9      |          |
| 20                  |      |       |          |          | 7.6      | 7.5      | 7.4       | 7.1      |          |
| 22                  |      |       |          |          | 6.6      | 6.3      | 6.4       | 6.2      |          |
| 24                  |      |       |          |          |          | 5.5      | 5.6       | 5.3      |          |
| 26                  |      |       |          |          |          | 4.9      | 4.8       | 4.8      |          |
| 28                  |      |       |          |          |          |          | 4.3       | 7.2      |          |
| 30                  |      |       |          |          |          |          | 3.9       | 3.7      |          |
| 32                  |      |       |          |          |          |          |           | 3.3      |          |
| 34                  |      |       |          |          |          |          |           |          |          |
| 36                  |      |       |          |          |          |          |           |          |          |
| 38                  |      |       |          |          |          |          |           |          |          |
| 40                  |      |       |          |          |          |          |           |          |          |
| 42                  |      |       |          |          |          |          |           |          |          |
| 44                  |      |       |          |          |          |          |           |          |          |
| ブーム<br>伸張率<br>(%)   | I    | 0     | 0/ 0/ 0  | 0/ 0/ 0  | 46/ 0/ 0 | 0/ 0/ 0  | 46/ 46/ 0 | 96/46/ 0 | 92/92/ 0 |
|                     | II   | 0     | 46/ 0/ 0 | 46/ 0/ 0 | 46/46/ 0 | 46/0/ 0  | 46/46/46  | 46/46/46 | 46/46/92 |
|                     | III  | 0     | 0/ 0/ 0  | 46/46/ 0 | 46/46/46 | 46/92/46 | 46/46/46  | 46/46/46 | 46/92/46 |
|                     | IV   | 0     | 0/46/ 0  | 0/46/46  | 0/46/46  | 46/0/46  | 46/0/46   | 46/46/92 | 46/0/92  |
|                     | V    | 0     | 0/ 0/46  | 0/ 0/46  | 0/ 0/46  | 46/92/92 | 46/92/92  | 46/92/92 | 92/92/92 |

※本性能表のデータに基づいて生じた損害等について一切の責任を負うものではないことをご承知の上でお取扱いください。

■メインブーム定格総荷重表

11.0m - 50m ±60° c/w=14.5t

| メインブーム長さ<br>作業半径(m) | 39.7m | 43.3m    | 46.9m | 50.0m |     |
|---------------------|-------|----------|-------|-------|-----|
|                     | 6     |          |       |       |     |
| 7                   | 14.3  | 11.2     |       |       |     |
| 8                   | 14.1  | 11.1     | 8.8   |       |     |
| 9                   | 13.9  | 10.9     | 8.7   | 7.3   |     |
| 10                  | 13.4  | 10.7     | 8.6   | 7.3   |     |
| 12                  | 12.2  | 10.0     | 8.2   | 7.1   |     |
| 14                  | 10.6  | 9.2      | 7.8   | 6.9   |     |
| 16                  | 8.8   | 8.5      | 7.2   | 6.5   |     |
| 18                  | 7.9   | 7.3      | 6.7   | 6.1   |     |
| 20                  | 6.8   | 6.3      | 6.1   | 5.6   |     |
| 22                  | 5.9   | 5.7      | 5.4   | 5.1   |     |
| 24                  | 5.1   | 5.1      | 4.7   | 4.6   |     |
| 26                  | 4.6   | 4.4      | 4.0   | 4.0   |     |
| 28                  | 4.0   | 3.9      | 3.5   | 3.4   |     |
| 30                  | 3.5   | 3.4      | 3.0   | 3.0   |     |
| 32                  | 3.1   | 2.9      | 2.6   | 2.6   |     |
| 34                  | 2.8   | 2.6      | 2.3   | 2.2   |     |
| 36                  | 2.4   | 2.2      | 2.0   | 1.9   |     |
| 38                  |       | 1.9      | 1.6   | 1.6   |     |
| 40                  |       | 1.6      | 1.4   | 1.4   |     |
| 42                  |       |          | 1.1   | 1.1   |     |
| 44                  |       |          | 0.9   | 0.9   |     |
| ブーム<br>伸張率<br>(%)   | I     | 92/46/0  | 92/46 | 92    | 100 |
|                     | II    | 92/92/92 | 92/92 | 92    | 100 |
|                     | III   | 46/46/92 | 92/92 | 92    | 100 |
|                     | IV    | 46/92/92 | 46/92 | 92    | 100 |
|                     | V     | 92/92/92 | 92/92 | 92    | 100 |

t189-05004



■メインブーム定格総荷重表

11.0m - 50m 360° c/w=10.7t

| メインブーム長さ<br>作業半径(m) |      | 11.0m | 14.6m    | 18.2m    | 21.8m    | 25.4m    | 28.9m    | 32.5m    | 36.1m    |
|---------------------|------|-------|----------|----------|----------|----------|----------|----------|----------|
|                     |      | 3     | 50.9     | 50.8     | 48.8     |          |          |          |          |
| 3.5                 | 46.1 | 46.1  | 46.3     | 38.9     | 31.9     |          |          |          |          |
| 4                   | 42.1 | 42.1  | 42.3     | 38.1     | 31.4     | 25.6     |          |          |          |
| 4.5                 | 38.4 | 38.4  | 38.6     | 37.3     | 31.0     | 25.3     | 20.6     |          |          |
| 5                   | 35.2 | 35.4  | 35.4     | 35.2     | 30.4     | 25.1     | 20.5     | 16.3     |          |
| 6                   | 29.9 | 30.4  | 30.6     | 30.5     | 28.9     | 24.5     | 20.1     | 16.1     |          |
| 7                   | 25.4 | 25.8  | 26.0     | 26.0     | 25.3     | 23.3     | 19.6     | 16.0     |          |
| 8                   | 21.5 | 22.2  | 22.3     | 22.4     | 21.1     | 19.7     | 18.1     | 15.8     |          |
| 9                   |      | 19.0  | 19.4     | 18.9     | 17.9     | 17.0     | 16.4     | 15.0     |          |
| 10                  |      | 15.8  | 16.3     | 16.3     | 15.5     | 14.9     | 14.3     | 13.6     |          |
| 12                  |      | 11.5  | 12.0     | 12.2     | 12.1     | 11.9     | 11.4     | 10.9     |          |
| 14                  |      |       | 9.2      | 9.5      | 9.7      | 9.5      | 9.2      | 8.7      |          |
| 16                  |      |       | 7.4      | 7.7      | 7.8      | 7.6      | 7.7      | 7.5      |          |
| 18                  |      |       |          | 6.4      | 6.4      | 6.4      | 6.4      | 6.2      |          |
| 20                  |      |       |          |          | 5.4      | 5.5      | 5.4      | 5.3      |          |
| 22                  |      |       |          |          | 4.5      | 4.7      | 4.6      | 4.5      |          |
| 24                  |      |       |          |          |          | 4.0      | 3.9      | 3.9      |          |
| 26                  |      |       |          |          |          | 3.4      | 3.3      | 3.3      |          |
| 28                  |      |       |          |          |          |          | 2.8      | 2.8      |          |
| 30                  |      |       |          |          |          |          | 2.5      | 2.4      |          |
| 32                  |      |       |          |          |          |          |          | 2.0      |          |
| 34                  |      |       |          |          |          |          |          |          |          |
| 36                  |      |       |          |          |          |          |          |          |          |
| 38                  |      |       |          |          |          |          |          |          |          |
| ブーム<br>伸張率<br>(%)   | I    | 0     | 0/ 0/ 0  | 0/ 0/ 0  | 46/ 0/ 0 | 0/ 0/ 0  | 46/ 0/ 0 | 92/0/ 0  | 92/0/ 0  |
|                     | II   | 0     | 46/ 0/ 0 | 46/ 0/ 0 | 46/0/ 0  | 46/0/ 0  | 46/46/ 0 | 46/46/0  | 46/92/46 |
|                     | III  | 0     | 0/ 0/ 0  | 46/46/ 0 | 46/46/46 | 46/92/46 | 46/46/46 | 46/46/92 | 92/46/92 |
|                     | IV   | 0     | 0/46/ 0  | 0/46/46  | 0/46/0   | 46/0/46  | 46/46/92 | 46/92/92 | 0/92/92  |
|                     | V    | 0     | 0/ 0/46  | 0/ 0/46  | 0/ 46/92 | 46/92/92 | 46/92/92 | 46/92/92 | 92/92/92 |

※本性能表のデータに基づいて生じた損害等について一切の責任を負うものではないことをご承知の上でお取扱いください。

■メインブーム定格総荷重表

11.0m - 50m 360° c/w=10.7t

| メインブーム長さ<br>作業半径(m) |      | 39.7m    | 43.3m | 46.9m | 50.0m |
|---------------------|------|----------|-------|-------|-------|
|                     |      | 6        |       |       |       |
| 7                   | 13.0 | 10.2     |       |       |       |
| 8                   | 12.8 | 10.1     | 8.0   |       |       |
| 9                   | 12.6 | 9.9      | 7.9   | 6.7   |       |
| 10                  | 12.2 | 9.7      | 7.8   | 6.6   |       |
| 12                  | 10.1 | 9.1      | 7.5   | 6.5   |       |
| 14                  | 8.6  | 8.0      | 7.1   | 6.2   |       |
| 16                  | 7.1  | 6.8      | 6.4   | 5.9   |       |
| 18                  | 6.0  | 5.8      | 5.4   | 5.2   |       |
| 20                  | 5.1  | 4.9      | 4.5   | 4.3   |       |
| 22                  | 4.3  | 4.1      | 3.8   | 3.6   |       |
| 24                  | 3.7  | 3.5      | 3.1   | 3.0   |       |
| 26                  | 3.1  | 2.9      | 2.6   | 2.5   |       |
| 28                  | 2.6  | 2.5      | 2.2   | 2.1   |       |
| 30                  | 2.2  | 2.1      | 1.8   | 1.7   |       |
| 32                  | 1.8  | 1.7      | 1.4   | 1.4   |       |
| 34                  | 1.5  | 1.4      | 1.1   | 1.1   |       |
| 36                  | 1.3  | 1.1      | 0.8   | 0.8   |       |
| 38                  |      | 0.8      |       |       |       |
| 40                  |      |          |       |       |       |
| ブーム<br>伸張率<br>(%)   | I    | 92/46/0  | 92/46 | 92    | 100   |
|                     | II   | 92/92/92 | 92/92 | 92    | 100   |
|                     | III  | 46/46/92 | 92/92 | 92    | 100   |
|                     | IV   | 46/92/92 | 46/92 | 92    | 100   |
|                     | V    | 92/92/92 | 92/92 | 92    | 100   |

t189-05002/05024

■メインブーム定格総荷重表

11.0m - 50m ±60° c/w=10.7t

| メインブーム長さ<br>作業半径(m) |      | 11.0m | 14.6m    | 18.2m    | 21.8m    | 25.4m    | 28.9m    | 32.5m    | 36.1m    |
|---------------------|------|-------|----------|----------|----------|----------|----------|----------|----------|
|                     |      | 3     | 50.9     | 50.8     | 48.8     |          |          |          |          |
| 3.5                 | 46.1 | 46.1  | 46.3     | 38.9     | 31.9     |          |          |          |          |
| 4                   | 42.1 | 42.1  | 42.3     | 38.1     | 31.4     | 25.6     |          |          |          |
| 4.5                 | 38.4 | 38.4  | 38.6     | 37.3     | 31.0     | 25.3     | 20.6     |          |          |
| 5                   | 35.2 | 35.4  | 35.4     | 35.2     | 30.4     | 25.1     | 20.5     | 16.3     |          |
| 6                   | 29.9 | 30.4  | 30.6     | 30.5     | 28.9     | 24.5     | 20.1     | 16.1     |          |
| 7                   | 25.4 | 25.8  | 26.0     | 26.0     | 26.3     | 24.0     | 19.6     | 16.0     |          |
| 8                   | 21.5 | 22.3  | 22.4     | 22.8     | 22.4     | 21.0     | 18.3     | 15.8     |          |
| 9                   |      | 19.3  | 19.7     | 19.8     | 19.2     | 18.1     | 16.9     | 15.1     |          |
| 10                  |      | 16.7  | 17.2     | 17.2     | 16.8     | 16.0     | 15.5     | 14.2     |          |
| 12                  |      | 12.4  | 12.9     | 12.9     | 13.0     | 12.9     | 12.4     | 11.8     |          |
| 14                  |      |       | 10.0     | 10.3     | 10.2     | 10.3     | 10.1     | 9.7      |          |
| 16                  |      |       | 8.1      | 8.3      | 8.5      | 8.4      | 8.2      | 8.0      |          |
| 18                  |      |       |          | 7.0      | 7.1      | 6.9      | 6.9      | 6.9      |          |
| 20                  |      |       |          |          | 6.0      | 5.9      | 6.0      | 5.8      |          |
| 22                  |      |       |          |          | 5.1      | 5.2      | 5.1      | 5.0      |          |
| 24                  |      |       |          |          |          | 4.5      | 4.4      | 4.4      |          |
| 26                  |      |       |          |          |          | 3.9      | 3.8      | 3.8      |          |
| 28                  |      |       |          |          |          |          | 3.3      | 3.3      |          |
| 30                  |      |       |          |          |          |          | 2.9      | 2.8      |          |
| 32                  |      |       |          |          |          |          |          | 2.4      |          |
| 34                  |      |       |          |          |          |          |          |          |          |
| 36                  |      |       |          |          |          |          |          |          |          |
| 38                  |      |       |          |          |          |          |          |          |          |
| 40                  |      |       |          |          |          |          |          |          |          |
| ブーム<br>伸張率<br>(%)   | I    | 0     | 0/ 0/ 0  | 0/ 0/ 0  | 46/ 0/ 0 | 0/ 0/ 0  | 46/ 0/ 0 | 92/46/ 0 | 92/46/ 0 |
|                     | II   | 0     | 46/ 0/ 0 | 46/ 0/ 0 | 46/46/ 0 | 46/0/ 0  | 46/46/ 0 | 46/46/46 | 46/92/46 |
|                     | III  | 0     | 0/ 0/ 0  | 46/46/ 0 | 46/46/46 | 46/92/46 | 46/46/46 | 46/46/46 | 92/46/92 |
|                     | IV   | 0     | 0/46/ 0  | 0/46/46  | 0/46/46  | 46/0/46  | 46/46/92 | 46/46/92 | 0/46/92  |
|                     | V    | 0     | 0/ 0/46  | 0/ 0/46  | 0/ 0/46  | 46/92/92 | 46/92/92 | 46/92/92 | 92/92/92 |

※本性能表のデータに基づいて生じた損害等について一切の責任を負うものではないことをご承知の上でお取扱いください。

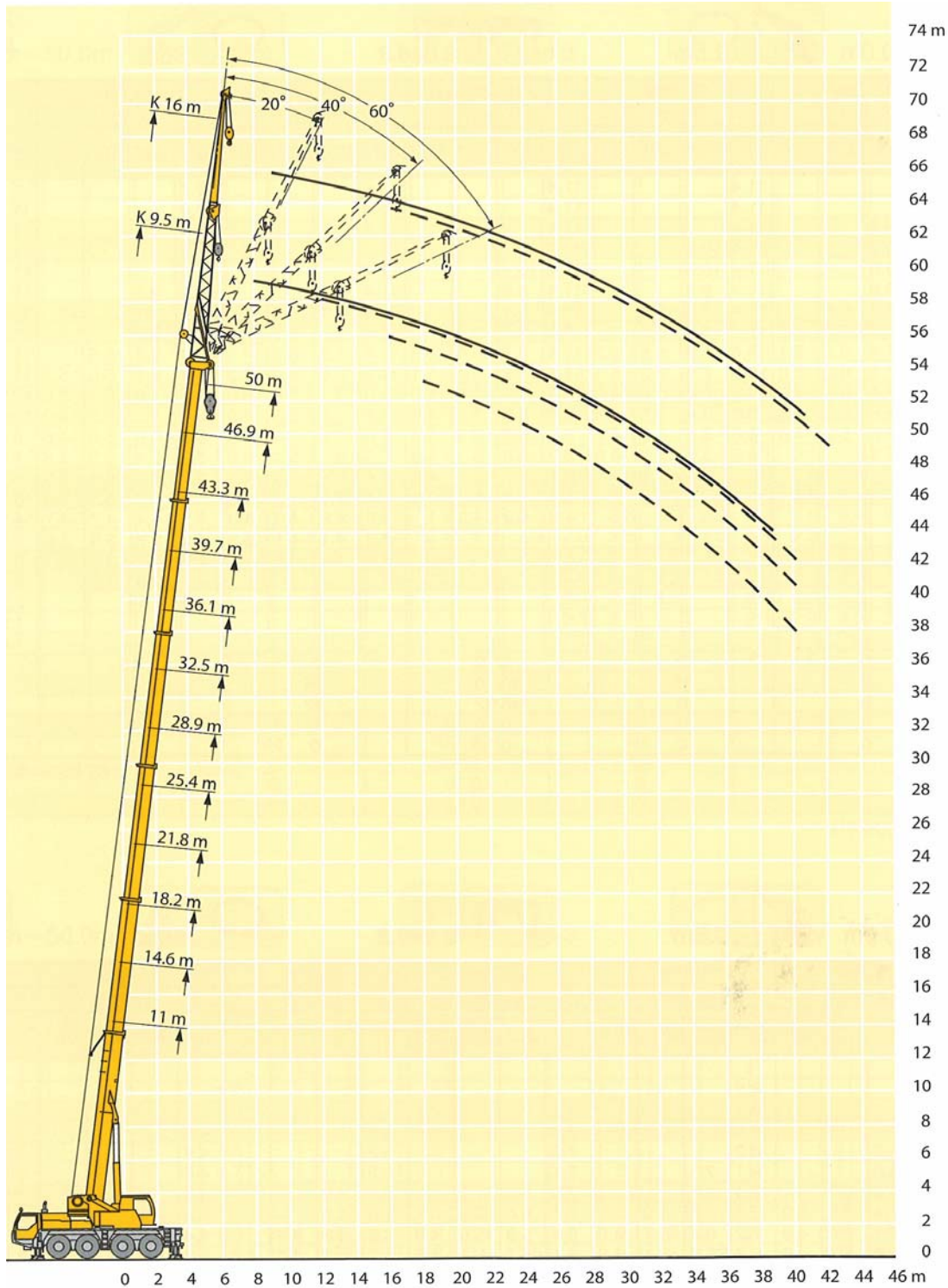
■メインブーム定格総荷重表

11.0m - 50m ±60° c/w=10.7t

| メインブーム長さ<br>作業半径(m) |      | 39.7m    | 43.3m | 46.9m | 50.0m |
|---------------------|------|----------|-------|-------|-------|
|                     |      | 6        |       |       |       |
| 7                   | 13.0 | 10.2     |       |       |       |
| 8                   | 12.8 | 10.1     | 8.0   |       |       |
| 9                   | 12.6 | 9.9      | 7.9   | 6.7   |       |
| 10                  | 12.2 | 9.7      | 7.8   | 6.6   |       |
| 12                  | 11.1 | 9.1      | 7.5   | 6.5   |       |
| 14                  | 9.1  | 8.4      | 7.1   | 6.2   |       |
| 16                  | 7.9  | 7.3      | 6.6   | 5.9   |       |
| 18                  | 6.7  | 6.2      | 6.0   | 5.5   |       |
| 20                  | 5.6  | 5.5      | 5.1   | 4.9   |       |
| 22                  | 4.9  | 4.7      | 4.3   | 4.2   |       |
| 24                  | 4.2  | 4.0      | 3.7   | 3.5   |       |
| 26                  | 3.6  | 3.4      | 3.1   | 3.0   |       |
| 28                  | 3.1  | 2.9      | 2.6   | 2.5   |       |
| 30                  | 2.7  | 2.5      | 2.2   | 2.1   |       |
| 32                  | 2.3  | 2.1      | 1.9   | 1.8   |       |
| 34                  | 1.9  | 1.8      | 1.5   | 1.5   |       |
| 36                  | 1.6  | 1.5      | 1.2   | 1.2   |       |
| 38                  |      | 1.2      | 0.9   | 0.9   |       |
| 40                  |      | 1.0      |       |       |       |
| ブーム<br>伸張率<br>(%)   | I    | 92/46/0  | 92/46 | 92    | 100   |
|                     | II   | 92/92/92 | 92/92 | 92    | 100   |
|                     | III  | 46/46/92 | 92/92 | 92    | 100   |
|                     | IV   | 46/92/92 | 46/92 | 92    | 100   |
|                     | V    | 92/92/92 | 92/92 | 92    | 100   |

t189-05002/05024

■油圧チルトジブ定格総荷重表



**注意**

- 1, 定格総荷重はフックブロック、玉掛ワイヤー等の自重を含みます。  
また、下記の条件が考慮されていませんのでクレーンの操作には十分気をつけてください。
  - ① 地盤の強度、地震による影響。
  - ② 作業速度に応じた動荷重および台風または強風による影響等。
- 2, 本機は水平に設置して、クレーン作業を行ってください。
- 3, 作業半径は、クレーンの旋回中心から荷重の重心までの水平距離です。
- 4, メインブームの定格総荷重は折りたたみ式ジブを取り除いた状態の値です。
- 5, 53.5トンを超える定格総荷重の場合は、特殊吊装置が必要です。

※本性能表のデータに基づいて生じた損害等について一切の責任を負うものではないことをご承知の上でお取扱いください。

■油圧チルトジブ定格総荷重表

|            |     | 11.0m-50.0m |      | 9.5m |     | 360°  |      | 14.5t |     |
|------------|-----|-------------|------|------|-----|-------|------|-------|-----|
| メインブーム長さ   |     | 11.0m       |      |      |     | 14.6m |      |       |     |
| ジブ長さ       |     | 9.5m        |      |      |     | 9.5m  |      |       |     |
| 作業半径(m)    | 角度  | 0°          | 20°  | 40°  | 60° | 0°    | 20°  | 40°   | 60° |
|            | 3   |             | 11.4 |      |     |       | 11.4 |       |     |
| 3.5        |     | 11.4        |      |      |     | 11.4  |      |       |     |
| 4          |     | 11.4        | 10.4 |      |     | 11.4  |      |       |     |
| 4.5        |     | 11.4        | 10.0 |      |     | 11.4  | 10.3 |       |     |
| 5          |     | 11.4        | 9.6  |      |     | 11.4  | 10.0 |       |     |
| 6          |     | 11.4        | 8.9  |      |     | 11.4  | 9.3  |       |     |
| 7          |     | 11.4        | 8.3  | 6.8  |     | 11.4  | 8.8  | 6.9   |     |
| 8          |     | 11.1        | 7.8  | 6.5  | 5.3 | 11.4  | 8.3  | 6.7   |     |
| 9          |     | 10.4        | 7.4  | 6.2  | 5.1 | 11.4  | 7.9  | 6.5   | 5.2 |
| 10         |     | 9.5         | 7.1  | 6.0  | 5.0 | 10.9  | 7.5  | 6.2   | 5.1 |
| 12         |     | 7.8         | 6.4  | 5.6  | 4.8 | 9.5   | 6.9  | 5.8   | 4.9 |
| 14         |     | 6.4         | 5.8  | 5.3  | 4.8 | 8.0   | 6.4  | 5.5   | 4.8 |
| 16         |     | 5.4         | 5.5  | 5.2  | 4.8 | 6.8   | 5.9  | 5.3   | 4.8 |
| 18         |     | 4.7         | 5.3  |      |     | 5.8   | 5.6  | 5.2   | 4.8 |
| 20         |     |             |      |      |     | 5.1   | 5.4  | 5.1   |     |
| 22         |     |             |      |      |     |       |      |       |     |
| 24         |     |             |      |      |     |       |      |       |     |
| 26         |     |             |      |      |     |       |      |       |     |
| 28         |     |             |      |      |     |       |      |       |     |
| 30         |     |             |      |      |     |       |      |       |     |
| 32         |     |             |      |      |     |       |      |       |     |
| 34         |     |             |      |      |     |       |      |       |     |
| 36         |     |             |      |      |     |       |      |       |     |
| 38         |     |             |      |      |     |       |      |       |     |
| 40         |     |             |      |      |     |       |      |       |     |
| 42         |     |             |      |      |     |       |      |       |     |
| 44         |     |             |      |      |     |       |      |       |     |
| ブーム伸張率 (%) | I   | 0           |      |      |     | 0     |      |       |     |
|            | II  | 0           |      |      |     | 46    |      |       |     |
|            | III | 0           |      |      |     | 0     |      |       |     |
|            | IV  | 0           |      |      |     | 0     |      |       |     |
|            | V   | 0           |      |      |     | 0     |      |       |     |

t189-05064/05072/05080/05088

※本性能表のデータに基づいて生じた損害等について一切の責任を負うものではないことをご承知の上でお取扱ください。

■油圧チルトジブ定格総荷重表

|            |     | 11.0m-50.0m |      | 9.5m |     | 360° |      | 14.5t |     |
|------------|-----|-------------|------|------|-----|------|------|-------|-----|
| メインブーム長さ   |     | 18.2m       |      |      |     |      |      | 21.8m |     |
| ジブ長さ       |     | 9.5m        |      |      |     |      |      | 9.5m  |     |
| 作業半径(m)    | 角度  | 0°          | 20°  | 40°  | 60° | 0°   | 20°  | 40°   | 60° |
|            | 3   |             | 11.4 |      |     |      | 11.4 |       |     |
| 3.5        |     | 11.4        |      |      |     | 11.4 |      |       |     |
| 4          |     | 11.4        |      |      |     | 11.4 |      |       |     |
| 4.5        |     | 11.4        |      |      |     | 11.4 |      |       |     |
| 5          |     | 11.4        | 10.1 |      |     | 11.4 |      |       |     |
| 6          |     | 11.4        | 9.5  |      |     | 11.4 | 9.5  |       |     |
| 7          |     | 11.4        | 9.1  |      |     | 11.4 | 9.1  |       |     |
| 8          |     | 11.4        | 8.6  | 6.7  |     | 11.4 | 8.7  | 6.7   |     |
| 9          |     | 11.4        | 8.2  | 6.6  | 5.3 | 11.4 | 8.3  | 6.6   |     |
| 10         |     | 11.4        | 7.8  | 6.4  | 5.1 | 11.4 | 8.0  | 6.4   | 5.2 |
| 12         |     | 10.6        | 7.3  | 6.0  | 5.0 | 11.0 | 7.4  | 6.0   | 5.0 |
| 14         |     | 9.3         | 6.8  | 5.7  | 4.9 | 9.8  | 7.0  | 5.8   | 4.9 |
| 16         |     | 8.1         | 6.4  | 5.5  | 4.8 | 8.8  | 6.6  | 5.6   | 4.8 |
| 18         |     | 6.9         | 5.9  | 5.3  | 4.8 | 7.5  | 6.3  | 5.4   | 4.8 |
| 20         |     | 6.1         | 5.7  | 5.2  | 4.8 | 6.4  | 5.9  | 5.3   | 4.8 |
| 22         |     | 5.4         | 5.5  | 5.2  | 4.8 | 5.4  | 5.6  | 5.2   | 4.8 |
| 24         |     | 4.8         | 4.9  | 4.9  |     | 4.6  | 4.8  | 4.9   | 4.8 |
| 26         |     |             |      |      |     | 3.9  | 4.1  | 4.1   | 3.9 |
| 28         |     |             |      |      |     | 3.3  | 3.4  | 3.3   |     |
| 30         |     |             |      |      |     |      |      |       |     |
| 32         |     |             |      |      |     |      |      |       |     |
| 34         |     |             |      |      |     |      |      |       |     |
| 36         |     |             |      |      |     |      |      |       |     |
| 38         |     |             |      |      |     |      |      |       |     |
| 40         |     |             |      |      |     |      |      |       |     |
| 42         |     |             |      |      |     |      |      |       |     |
| 44         |     |             |      |      |     |      |      |       |     |
| ブーム伸張率 (%) | I   | 0/0         |      |      |     |      |      | 0     |     |
|            | II  | 46/0        |      |      |     |      |      | 46    |     |
|            | III | 46/92       |      |      |     |      |      | 92    |     |
|            | IV  | 0/0         |      |      |     |      |      | 0     |     |
|            | V   | 0/0         |      |      |     |      |      | 0     |     |

t189-05064/05072/05080/05088

※本性能表のデータに基づいて生じた損害等について一切の責任を負うものではないことをご承知の上でお取扱いください。

■油圧チルトジブ定格総荷重表

|            |     | 11.0m-50.0m |      | 9.5m |     | 360°  |     | 14.5t |     |
|------------|-----|-------------|------|------|-----|-------|-----|-------|-----|
| メインブーム長さ   |     | 25.4m       |      |      |     | 28.9m |     |       |     |
| ジブ長さ       |     | 9.5m        |      |      |     | 9.5m  |     |       |     |
| 作業半径(m)    | 角度  | 0°          | 20°  | 40°  | 60° | 0°    | 20° | 40°   | 60° |
|            | 3   |             | 11.4 |      |     |       |     |       |     |
| 3.5        |     | 11.4        |      |      |     | 11.4  |     |       |     |
| 4          |     | 11.4        |      |      |     | 11.4  |     |       |     |
| 4.5        |     | 11.4        |      |      |     | 11.4  |     |       |     |
| 5          |     | 11.4        |      |      |     | 11.4  |     |       |     |
| 6          |     | 11.4        | 9.5  |      |     | 11.4  |     |       |     |
| 7          |     | 11.4        | 9.1  |      |     | 11.4  | 8.8 |       |     |
| 8          |     | 11.4        | 8.7  |      |     | 11.4  | 8.5 |       |     |
| 9          |     | 11.4        | 8.4  | 6.6  |     | 11.4  | 8.2 |       |     |
| 10         |     | 11.4        | 8.1  | 6.5  | 5.2 | 11.4  | 8.0 | 6.3   |     |
| 12         |     | 11.2        | 7.6  | 6.1  | 5.0 | 10.9  | 7.5 | 6.0   | 5.0 |
| 14         |     | 10.0        | 7.2  | 5.8  | 4.9 | 10.0  | 7.1 | 5.8   | 4.9 |
| 16         |     | 8.3         | 6.8  | 5.6  | 4.8 | 8.4   | 6.8 | 5.6   | 4.9 |
| 18         |     | 6.9         | 6.4  | 5.5  | 4.8 | 7.0   | 6.5 | 5.5   | 4.8 |
| 20         |     | 5.8         | 6.0  | 5.4  | 4.8 | 5.9   | 6.1 | 5.4   | 4.8 |
| 22         |     | 4.9         | 5.2  | 5.3  | 4.8 | 5.0   | 5.4 | 5.3   | 4.8 |
| 24         |     | 4.1         | 4.4  | 4.7  | 4.7 | 4.3   | 4.6 | 4.9   | 4.8 |
| 26         |     | 3.5         | 3.8  | 3.9  | 3.9 | 3.7   | 4.0 | 4.2   | 4.2 |
| 28         |     | 2.9         | 3.2  | 3.2  | 3.1 | 3.2   | 3.4 | 3.5   | 3.6 |
| 30         |     | 2.4         | 2.6  | 2.6  |     | 2.7   | 2.9 | 3.0   | 3.0 |
| 32         |     | 2.0         | 2.1  |      |     | 2.3   | 2.4 | 2.5   | 2.3 |
| 34         |     |             |      |      |     | 1.9   | 2.0 | 2.0   |     |
| 36         |     |             |      |      |     | 1.6   | 1.6 |       |     |
| 38         |     |             |      |      |     |       |     |       |     |
| 40         |     |             |      |      |     |       |     |       |     |
| 42         |     |             |      |      |     |       |     |       |     |
| 44         |     |             |      |      |     |       |     |       |     |
| ブーム伸張率 (%) | I   | 46          |      |      |     | 46    |     |       |     |
|            | II  | 46          |      |      |     | 46    |     |       |     |
|            | III | 92          |      |      |     | 46    |     |       |     |
|            | IV  | 0           |      |      |     | 46    |     |       |     |
|            | V   | 0           |      |      |     | 46    |     |       |     |

t189-05064/05072/05080/05088

※本性能表のデータに基づいて生じた損害等について一切の責任を負うものではないことをご承知の上でお取扱いください。



■油圧チルトジブ定格総荷重表

| 11.0m-50.0m |     | 9.5m  |     |     | 360° |     |     |     | 14.5t |    |     |     |     |
|-------------|-----|-------|-----|-----|------|-----|-----|-----|-------|----|-----|-----|-----|
| メインブーム長さ    |     | 32.5m |     |     |      |     |     |     | 36.1m |    |     |     |     |
| ジブ長さ        |     | 9.5m  |     |     |      |     |     |     | 9.5m  |    |     |     |     |
| 作業半径(m)     | 角度  | 0°    | 20° | 40° | 60°  | 0°  | 20° | 40° | 60°   | 0° | 20° | 40° | 60° |
|             | 4   |       |     |     |      |     |     |     |       |    |     |     |     |
| 4.5         |     | 11.4  |     |     |      |     |     |     |       |    |     |     |     |
| 5           |     | 11.4  |     |     |      | 8.9 |     |     |       |    |     |     |     |
| 6           |     | 11.4  |     |     |      | 8.7 |     |     |       |    |     |     |     |
| 7           |     | 11.4  |     |     |      | 8.4 |     |     |       |    |     |     |     |
| 8           |     | 11.3  | 8.3 |     |      | 8.2 |     |     |       |    |     |     |     |
| 9           |     | 11.1  | 8.0 |     |      | 8.1 | 7.1 |     |       |    |     |     |     |
| 10          |     | 10.8  | 7.8 | 6.3 |      | 7.9 | 7.1 |     |       |    |     |     |     |
| 12          |     | 10.3  | 7.4 | 6.0 | 5.0  | 7.6 | 6.8 | 5.9 |       |    |     |     |     |
| 14          |     | 9.4   | 7.1 | 5.8 | 4.9  | 7.2 | 6.4 | 5.7 | 4.9   |    |     |     |     |
| 16          |     | 7.7   | 6.8 | 5.8 | 4.9  | 6.7 | 5.9 | 5.4 | 4.8   |    |     |     |     |
| 18          |     | 6.4   | 6.6 | 5.5 | 4.8  | 6.2 | 5.6 | 5.2 | 4.8   |    |     |     |     |
| 20          |     | 5.7   | 5.8 | 5.4 | 4.8  | 5.6 | 5.2 | 4.9 | 4.7   |    |     |     |     |
| 22          |     | 5.1   | 4.9 | 5.3 | 4.8  | 4.7 | 4.9 | 4.7 | 4.7   |    |     |     |     |
| 24          |     | 4.4   | 4.5 | 4.4 | 4.6  | 4.1 | 4.4 | 4.5 | 4.5   |    |     |     |     |
| 26          |     | 3.8   | 4.1 | 4.2 | 4.3  | 3.5 | 3.8 | 4.0 | 4.2   |    |     |     |     |
| 28          |     | 3.3   | 3.5 | 3.7 | 3.8  | 3.0 | 3.2 | 3.5 | 3.6   |    |     |     |     |
| 30          |     | 2.9   | 3.0 | 3.2 | 3.3  | 2.5 | 2.7 | 3.0 | 3.0   |    |     |     |     |
| 32          |     | 2.5   | 2.6 | 2.8 | 2.7  | 2.1 | 2.3 | 2.5 | 2.5   |    |     |     |     |
| 34          |     | 2.1   | 2.2 | 2.3 | 2.2  | 1.8 | 2.0 | 2.1 | 2.1   |    |     |     |     |
| 36          |     | 1.7   | 1.9 | 1.9 | 1.7  | 1.5 | 1.6 | 1.8 | 1.7   |    |     |     |     |
| 38          |     | 1.5   | 1.5 | 1.5 |      | 1.2 | 1.3 | 1.4 | 1.3   |    |     |     |     |
| 40          |     |       |     |     |      | 0.9 | 1.0 | 1.1 | 0.9   |    |     |     |     |
| 42          |     |       |     |     |      | 0.7 | 0.8 | 0.7 |       |    |     |     |     |
| 44          |     |       |     |     |      |     |     |     |       |    |     |     |     |
| ブーム伸張率 (%)  | I   | 92/0  |     |     |      |     |     |     | 46    |    |     |     |     |
|             | II  | 46/92 |     |     |      |     |     |     | 92    |    |     |     |     |
|             | III | 46/46 |     |     |      |     |     |     | 46    |    |     |     |     |
|             | IV  | 46/46 |     |     |      |     |     |     | 46    |    |     |     |     |
|             | V   | 46/92 |     |     |      |     |     |     | 92    |    |     |     |     |

t189-05064/05072/05080/05088

※本性能表のデータに基づいて生じた損害等について一切の責任を負うものではないことをご承知の上でお取扱いください。

■油圧チルトジブ定格総荷重表

| 11.0m-50.0m |     | 9.5m  |     |     | 360° |     |     |     | 14.5t |    |     |     |     |
|-------------|-----|-------|-----|-----|------|-----|-----|-----|-------|----|-----|-----|-----|
| メインブーム長さ    |     | 39.7m |     |     |      |     |     |     | 43.3m |    |     |     |     |
| ジブ長さ        |     | 9.5m  |     |     |      |     |     |     | 9.5m  |    |     |     |     |
| 作業半径(m)     | 角度  | 0°    | 20° | 40° | 60°  | 0°  | 20° | 40° | 60°   | 0° | 20° | 40° | 60° |
|             | 4   |       |     |     |      |     |     |     |       |    |     |     |     |
| 4.5         |     |       |     |     |      |     |     |     |       |    |     |     |     |
| 5           |     |       |     |     |      |     |     |     |       |    |     |     |     |
| 6           | 7.6 |       |     |     |      |     |     |     |       |    |     |     |     |
| 7           | 7.4 |       |     |     |      | 5.2 |     |     |       |    |     |     |     |
| 8           | 7.3 |       |     |     |      | 5.2 |     |     |       |    |     |     |     |
| 9           | 7.1 |       |     |     |      | 5.2 |     |     |       |    |     |     |     |
| 10          | 7.0 | 6.1   |     |     |      | 5.1 | 4.6 |     |       |    |     |     |     |
| 12          | 6.7 | 6.0   | 5.6 |     |      | 5.0 | 4.5 |     |       |    |     |     |     |
| 14          | 6.4 | 5.8   | 5.6 | 4.9 |      | 4.8 | 4.5 | 4.4 |       |    |     |     |     |
| 16          | 6.1 | 5.7   | 5.4 | 4.8 |      | 4.7 | 4.3 | 4.4 | 4.4   |    |     |     |     |
| 18          | 5.9 | 5.4   | 5.1 | 4.8 |      | 4.4 | 4.2 | 4.2 | 4.2   |    |     |     |     |
| 20          | 5.1 | 5.2   | 4.9 | 4.7 |      | 4.1 | 4.0 | 3.9 | 4.0   |    |     |     |     |
| 22          | 4.3 | 4.8   | 4.7 | 4.6 |      | 3.9 | 3.8 | 3.7 | 3.8   |    |     |     |     |
| 24          | 3.6 | 4.1   | 4.4 | 4.4 |      | 3.7 | 3.5 | 3.5 | 3.5   |    |     |     |     |
| 26          | 3.4 | 3.4   | 3.7 | 3.8 |      | 3.3 | 3.3 | 3.3 | 3.4   |    |     |     |     |
| 28          | 3.1 | 3.1   | 3.1 | 3.2 |      | 2.9 | 3.1 | 3.1 | 3.2   |    |     |     |     |
| 30          | 2.7 | 2.9   | 2.9 | 3.0 |      | 2.4 | 2.7 | 2.9 | 2.9   |    |     |     |     |
| 32          | 2.3 | 2.5   | 2.7 | 2.7 |      | 2.1 | 2.3 | 2.4 | 2.5   |    |     |     |     |
| 34          | 2.0 | 2.2   | 2.3 | 2.3 |      | 1.7 | 1.9 | 2.1 | 2.1   |    |     |     |     |
| 36          | 1.7 | 1.9   | 1.9 | 2.0 |      | 1.4 | 1.6 | 1.7 | 1.8   |    |     |     |     |
| 38          | 1.4 | 1.6   | 1.6 | 1.6 |      | 1.2 | 1.3 | 1.4 | 1.4   |    |     |     |     |
| 40          | 1.2 | 1.3   | 1.3 | 1.3 |      | 0.9 | 1.1 | 1.2 | 1.1   |    |     |     |     |
| 42          | 0.9 | 1.0   | 1.0 | 0.9 |      | 0.7 | 0.8 | 0.9 | 0.8   |    |     |     |     |
| 44          | 0.7 | 0.8   | 0.8 |     |      |     |     | 0.6 |       |    |     |     |     |
| ブーム伸張率 (%)  | I   | 92/0  |     |     |      |     |     |     | 46    |    |     |     |     |
|             | II  | 92/92 |     |     |      |     |     |     | 92    |    |     |     |     |
|             | III | 46/92 |     |     |      |     |     |     | 92    |    |     |     |     |
|             | IV  | 46/92 |     |     |      |     |     |     | 92    |    |     |     |     |
|             | V   | 92/92 |     |     |      |     |     |     | 92    |    |     |     |     |

t189-05064/05072/05080/05088

※本性能表のデータに基づいて生じた損害等について一切の責任を負うものではないことをご承知の上でお取扱いください。

■油圧チルトジブ定格総荷重表

| 11.0m-50.0m |     | 9.5m  |     |     |     | 360° |     |     |     | 14.5t |     |     |     |  |  |  |  |
|-------------|-----|-------|-----|-----|-----|------|-----|-----|-----|-------|-----|-----|-----|--|--|--|--|
| メインブーム長さ    |     | 46.9m |     |     |     |      |     |     |     | 50.0m |     |     |     |  |  |  |  |
| ジブ長さ        |     | 9.5m  |     |     |     |      |     |     |     | 9.5m  |     |     |     |  |  |  |  |
| 作業半径(m)     | 角度  | 0°    | 20° | 40° | 60° | 0°   | 20° | 40° | 60° | 0°    | 20° | 40° | 60° |  |  |  |  |
|             | 4   |       |     |     |     |      |     |     |     |       |     |     |     |  |  |  |  |
| 4.5         |     |       |     |     |     |      |     |     |     |       |     |     |     |  |  |  |  |
| 5           |     |       |     |     |     |      |     |     |     |       |     |     |     |  |  |  |  |
| 6           |     |       |     |     |     |      |     |     |     |       |     |     |     |  |  |  |  |
| 7           | 4.6 |       |     |     |     |      |     |     |     |       |     |     |     |  |  |  |  |
| 8           | 4.6 |       |     |     |     | 3.9  |     |     |     |       |     |     |     |  |  |  |  |
| 9           | 4.6 |       |     |     |     | 3.9  |     |     |     |       |     |     |     |  |  |  |  |
| 10          | 4.6 |       |     |     |     | 3.9  |     |     |     |       |     |     |     |  |  |  |  |
| 12          | 4.5 | 4.1   |     |     |     | 3.8  | 3.5 |     |     |       |     |     |     |  |  |  |  |
| 14          | 4.4 | 4.0   | 3.9 |     |     | 3.7  | 3.4 |     |     |       |     |     |     |  |  |  |  |
| 16          | 4.2 | 4.0   | 3.9 | 4.0 |     | 3.6  | 3.4 | 3.3 |     |       |     |     |     |  |  |  |  |
| 18          | 4.1 | 3.9   | 3.9 | 4.0 |     | 3.5  | 3.4 | 3.3 | 3.4 |       |     |     |     |  |  |  |  |
| 20          | 3.9 | 3.9   | 3.8 | 3.9 |     | 3.4  | 3.4 | 3.3 | 3.4 |       |     |     |     |  |  |  |  |
| 22          | 3.7 | 3.7   | 3.6 | 3.7 |     | 3.3  | 3.3 | 3.2 | 3.3 |       |     |     |     |  |  |  |  |
| 24          | 3.5 | 3.5   | 3.5 | 3.5 |     | 3.2  | 3.2 | 3.1 | 3.2 |       |     |     |     |  |  |  |  |
| 26          | 3.0 | 3.2   | 3.3 | 3.3 |     | 2.9  | 3.0 | 3.0 | 3.0 |       |     |     |     |  |  |  |  |
| 28          | 2.5 | 2.8   | 3.0 | 3.1 |     | 2.4  | 2.7 | 2.8 | 2.9 |       |     |     |     |  |  |  |  |
| 30          | 2.1 | 2.4   | 2.6 | 2.7 |     | 2.0  | 2.3 | 2.5 | 2.6 |       |     |     |     |  |  |  |  |
| 32          | 1.7 | 2.0   | 2.1 | 2.2 |     | 1.6  | 1.9 | 2.1 | 2.2 |       |     |     |     |  |  |  |  |
| 34          | 1.4 | 1.6   | 1.8 | 1.8 |     | 1.3  | 1.5 | 1.7 | 1.8 |       |     |     |     |  |  |  |  |
| 36          | 1.1 | 1.3   | 1.4 | 1.5 |     | 1.0  | 1.2 | 1.4 | 1.4 |       |     |     |     |  |  |  |  |
| 38          | 0.8 | 1.0   | 1.1 | 1.2 |     | 0.8  | 1.0 | 1.1 | 1.1 |       |     |     |     |  |  |  |  |
| 40          | 0.6 | 0.8   | 0.9 | 0.9 |     |      | 0.7 | 0.8 | 0.8 |       |     |     |     |  |  |  |  |
| 42          |     |       | 0.6 | 0.6 |     |      |     |     |     |       |     |     |     |  |  |  |  |
| 44          |     |       |     |     |     |      |     |     |     |       |     |     |     |  |  |  |  |
| ブーム伸張率 (%)  | I   | 92    |     |     |     |      |     |     |     | 100   |     |     |     |  |  |  |  |
|             | II  | 92    |     |     |     |      |     |     |     | 100   |     |     |     |  |  |  |  |
|             | III | 92    |     |     |     |      |     |     |     | 100   |     |     |     |  |  |  |  |
|             | IV  | 92    |     |     |     |      |     |     |     | 100   |     |     |     |  |  |  |  |
|             | V   | 92    |     |     |     |      |     |     |     | 100   |     |     |     |  |  |  |  |

t189-05064/05072/05080/05088

※本性能表のデータに基づいて生じた損害等について一切の責任を負うものではないことをご承知の上でお取扱ください。

■油圧チルトジブ定格総荷重表

| 11.0m-50.0m |     | 16.0m |     |     |     | 360° |     |     |     | 14.5t |     |     |     |  |  |  |  |
|-------------|-----|-------|-----|-----|-----|------|-----|-----|-----|-------|-----|-----|-----|--|--|--|--|
| メインブーム長さ    |     | 11.0m |     |     |     |      |     |     |     | 14.6m |     |     |     |  |  |  |  |
| ジブ長さ        |     | 16.0m |     |     |     |      |     |     |     | 16.0m |     |     |     |  |  |  |  |
| 作業半径(m)     | 角度  | 0°    | 20° | 40° | 60° | 0°   | 20° | 40° | 60° | 0°    | 20° | 40° | 60° |  |  |  |  |
|             | 3   |       | 8.3 |     |     |      | 8.3 |     |     |       |     |     |     |  |  |  |  |
| 3.5         |     | 8.1   |     |     |     | 8.2  |     |     |     |       |     |     |     |  |  |  |  |
| 4           |     | 7.8   |     |     |     | 8.1  |     |     |     |       |     |     |     |  |  |  |  |
| 4.5         |     | 7.5   |     |     |     | 7.8  |     |     |     |       |     |     |     |  |  |  |  |
| 5           |     | 7.2   |     |     |     | 7.6  |     |     |     |       |     |     |     |  |  |  |  |
| 6           |     | 6.6   |     |     |     | 7.0  |     |     |     |       |     |     |     |  |  |  |  |
| 7           |     | 6.1   | 4.3 |     |     | 6.5  |     |     |     |       |     |     |     |  |  |  |  |
| 8           |     | 5.6   | 4.1 |     |     | 6.1  | 4.2 |     |     |       |     |     |     |  |  |  |  |
| 9           |     | 5.1   | 3.8 |     |     | 5.6  | 4.0 |     |     |       |     |     |     |  |  |  |  |
| 10          |     | 4.8   | 3.6 |     |     | 5.2  | 3.8 |     |     |       |     |     |     |  |  |  |  |
| 12          |     | 4.2   | 3.3 | 2.8 |     | 4.6  | 3.5 | 2.8 |     |       |     |     |     |  |  |  |  |
| 14          |     | 3.8   | 3.0 | 2.6 | 2.5 | 4.2  | 3.2 | 2.7 |     |       |     |     |     |  |  |  |  |
| 16          |     | 3.4   | 2.8 | 2.5 | 2.4 | 3.8  | 3.0 | 2.5 | 2.4 |       |     |     |     |  |  |  |  |
| 18          |     | 3.1   | 2.6 | 2.4 | 2.4 | 3.4  | 2.8 | 2.5 | 2.4 |       |     |     |     |  |  |  |  |
| 20          |     | 2.8   | 2.5 | 2.3 | 2.4 | 3.1  | 2.6 | 2.4 | 2.4 |       |     |     |     |  |  |  |  |
| 22          |     | 2.6   | 2.3 | 2.3 |     | 2.9  | 2.5 | 2.3 | 2.4 |       |     |     |     |  |  |  |  |
| 24          |     | 2.4   | 2.3 |     |     | 2.7  | 2.4 | 2.3 | 2.4 |       |     |     |     |  |  |  |  |
| 26          |     |       |     |     |     | 2.5  | 2.3 | 2.3 |     |       |     |     |     |  |  |  |  |
| 28          |     |       |     |     |     | 2.3  | 2.3 |     |     |       |     |     |     |  |  |  |  |
| 30          |     |       |     |     |     |      |     |     |     |       |     |     |     |  |  |  |  |
| 32          |     |       |     |     |     |      |     |     |     |       |     |     |     |  |  |  |  |
| 34          |     |       |     |     |     |      |     |     |     |       |     |     |     |  |  |  |  |
| 36          |     |       |     |     |     |      |     |     |     |       |     |     |     |  |  |  |  |
| 38          |     |       |     |     |     |      |     |     |     |       |     |     |     |  |  |  |  |
| 40          |     |       |     |     |     |      |     |     |     |       |     |     |     |  |  |  |  |
| 42          |     |       |     |     |     |      |     |     |     |       |     |     |     |  |  |  |  |
| ブーム伸張率 (%)  | I   | 0     |     |     |     |      |     |     |     | 0     |     |     |     |  |  |  |  |
|             | II  | 0     |     |     |     |      |     |     |     | 46    |     |     |     |  |  |  |  |
|             | III | 0     |     |     |     |      |     |     |     | 0     |     |     |     |  |  |  |  |
|             | IV  | 0     |     |     |     |      |     |     |     | 0     |     |     |     |  |  |  |  |
|             | V   | 0     |     |     |     |      |     |     |     | 0     |     |     |     |  |  |  |  |

t189-05096/05104/05112/05120

※本性能表のデータに基づいて生じた損害等について一切の責任を負うものではないことをご承知の上でお取扱いください。

■油圧チルトジブ定格総荷重表

|            |     | 11.0m-50.0m |     |     | 16.0m |     | 360° |       | 14.5t |  |  |
|------------|-----|-------------|-----|-----|-------|-----|------|-------|-------|--|--|
| メインブーム長さ   |     | 18.2m       |     |     |       |     |      | 21.8m |       |  |  |
| ジブ長さ       |     | 16.0m       |     |     |       |     |      | 16.0m |       |  |  |
| 作業半径(m)    | 角度  | 0°          | 20° | 40° | 60°   | 0°  | 20°  | 40°   | 60°   |  |  |
|            | 3   |             | 8.1 |     |       |     |      |       |       |  |  |
| 3.5        |     | 8.1         |     |     |       | 7.6 |      |       |       |  |  |
| 4          |     | 8.0         |     |     |       | 7.5 |      |       |       |  |  |
| 4.5        |     | 7.8         |     |     |       | 7.4 |      |       |       |  |  |
| 5          |     | 7.7         |     |     |       | 7.3 |      |       |       |  |  |
| 6          |     | 7.2         |     |     |       | 7.1 |      |       |       |  |  |
| 7          |     | 6.8         |     |     |       | 6.7 |      |       |       |  |  |
| 8          |     | 6.4         | 4.2 |     |       | 6.3 |      |       |       |  |  |
| 9          |     | 6.0         | 4.0 |     |       | 6.0 | 4.1  |       |       |  |  |
| 10         |     | 5.6         | 3.9 |     |       | 5.7 | 3.9  |       |       |  |  |
| 12         |     | 4.9         | 3.6 | 2.9 |       | 5.1 | 3.6  |       |       |  |  |
| 14         |     | 4.5         | 3.3 | 2.7 |       | 4.6 | 3.4  | 2.7   |       |  |  |
| 16         |     | 4.1         | 3.1 | 2.6 | 2.5   | 4.3 | 3.2  | 2.6   | 2.4   |  |  |
| 18         |     | 3.7         | 2.9 | 2.5 | 2.4   | 3.9 | 3.0  | 2.5   | 2.4   |  |  |
| 20         |     | 3.4         | 2.7 | 2.4 | 2.4   | 3.6 | 2.8  | 2.4   | 2.4   |  |  |
| 22         |     | 3.2         | 2.6 | 2.3 | 2.3   | 3.4 | 2.7  | 2.4   | 2.3   |  |  |
| 24         |     | 2.9         | 2.5 | 2.3 | 2.3   | 3.1 | 2.6  | 2.3   | 2.3   |  |  |
| 26         |     | 2.7         | 2.4 | 2.3 | 2.3   | 2.9 | 2.5  | 2.3   | 2.3   |  |  |
| 28         |     | 2.5         | 2.3 | 2.3 | 2.3   | 2.7 | 2.4  | 2.3   | 2.3   |  |  |
| 30         |     | 2.4         | 2.3 | 2.3 |       | 2.6 | 2.3  | 2.3   | 2.3   |  |  |
| 32         |     |             |     |     |       | 2.4 | 2.3  | 2.3   |       |  |  |
| 34         |     |             |     |     |       | 2.3 | 2.3  |       |       |  |  |
| 36         |     |             |     |     |       |     |      |       |       |  |  |
| 38         |     |             |     |     |       |     |      |       |       |  |  |
| 40         |     |             |     |     |       |     |      |       |       |  |  |
| 42         |     |             |     |     |       |     |      |       |       |  |  |
| ブーム伸張率 (%) | I   | 0/0         |     |     |       |     |      | 0     |       |  |  |
|            | II  | 46/0        |     |     |       |     |      | 46    |       |  |  |
|            | III | 46/92       |     |     |       |     |      | 92    |       |  |  |
|            | IV  | 0/0         |     |     |       |     |      | 0     |       |  |  |
|            | V   | 0/0         |     |     |       |     |      | 0     |       |  |  |

t189-05096/05104/05112/05120

※本性能表のデータに基づいて生じた損害等について一切の責任を負うものではないことをご承知の上でお取扱ください。

■油圧チルトジブ定格総荷重表

|            |     | 11.0m-50.0m |     |     |     | 16.0m |     |     |     | 360°  |     |     |     | 14.5t |     |     |     |
|------------|-----|-------------|-----|-----|-----|-------|-----|-----|-----|-------|-----|-----|-----|-------|-----|-----|-----|
| メインブーム長さ   |     | 25.4m       |     |     |     |       |     |     |     | 28.9m |     |     |     |       |     |     |     |
| ジブ長さ       |     | 16.0m       |     |     |     |       |     |     |     | 16.0m |     |     |     |       |     |     |     |
| 作業半径(m)    | 角度  | 0°          | 20° | 40° | 60° | 0°    | 20° | 40° | 60° | 0°    | 20° | 40° | 60° | 0°    | 20° | 40° | 60° |
|            | 3   |             |     |     |     |       |     |     |     |       |     |     |     |       |     |     |     |
| 3.5        |     |             |     |     |     |       |     |     |     |       |     |     |     |       |     |     |     |
| 4          |     | 7.3         |     |     |     | 6.0   |     |     |     |       |     |     |     |       |     |     |     |
| 4.5        |     | 7.2         |     |     |     | 6.0   |     |     |     |       |     |     |     |       |     |     |     |
| 5          |     | 7.1         |     |     |     | 6.0   |     |     |     |       |     |     |     |       |     |     |     |
| 6          |     | 7.0         |     |     |     | 6.0   |     |     |     |       |     |     |     |       |     |     |     |
| 7          |     | 6.7         |     |     |     | 6.0   |     |     |     |       |     |     |     |       |     |     |     |
| 8          |     | 6.4         |     |     |     | 5.9   |     |     |     |       |     |     |     |       |     |     |     |
| 9          |     | 6.1         | 4.1 |     |     | 5.7   |     |     |     |       |     |     |     |       |     |     |     |
| 10         |     | 5.7         | 3.9 |     |     | 5.6   | 3.9 |     |     |       |     |     |     |       |     |     |     |
| 12         |     | 5.3         | 3.7 |     |     | 5.3   | 3.6 |     |     |       |     |     |     |       |     |     |     |
| 14         |     | 4.8         | 3.4 | 2.7 |     | 4.9   | 3.4 | 2.7 |     |       |     |     |     |       |     |     |     |
| 16         |     | 4.4         | 3.3 | 2.6 |     | 4.6   | 3.2 | 2.6 |     |       |     |     |     |       |     |     |     |
| 18         |     | 4.1         | 3.1 | 2.6 | 2.4 | 4.3   | 3.1 | 2.5 | 2.4 |       |     |     |     |       |     |     |     |
| 20         |     | 3.9         | 2.9 | 2.5 | 2.4 | 4.1   | 2.9 | 2.5 | 2.4 |       |     |     |     |       |     |     |     |
| 22         |     | 3.6         | 2.8 | 2.4 | 2.3 | 3.8   | 2.8 | 2.4 | 2.3 |       |     |     |     |       |     |     |     |
| 24         |     | 3.3         | 2.6 | 2.4 | 2.3 | 3.6   | 2.7 | 2.4 | 2.3 |       |     |     |     |       |     |     |     |
| 26         |     | 3.1         | 2.5 | 2.3 | 2.3 | 3.4   | 2.6 | 2.3 | 2.3 |       |     |     |     |       |     |     |     |
| 28         |     | 2.9         | 2.5 | 2.3 | 2.3 | 3.2   | 2.5 | 2.3 | 2.3 |       |     |     |     |       |     |     |     |
| 30         |     | 2.8         | 2.4 | 2.3 | 2.3 | 3.0   | 2.4 | 2.3 | 2.3 |       |     |     |     |       |     |     |     |
| 32         |     | 2.5         | 2.3 | 2.3 | 2.3 | 2.7   | 2.4 | 2.3 | 2.3 |       |     |     |     |       |     |     |     |
| 34         |     | 2.1         | 2.3 | 2.3 | 2.3 | 2.3   | 2.3 | 2.2 | 2.3 |       |     |     |     |       |     |     |     |
| 36         |     | 1.8         | 2.0 | 2.0 |     | 2.0   | 2.2 | 2.2 | 2.2 |       |     |     |     |       |     |     |     |
| 38         |     | 1.5         | 1.6 |     |     | 1.7   | 1.9 | 1.9 | 1.6 |       |     |     |     |       |     |     |     |
| 40         |     |             |     |     |     | 1.4   | 1.5 | 1.5 |     |       |     |     |     |       |     |     |     |
| 42         |     |             |     |     |     | 1.2   | 1.2 |     |     |       |     |     |     |       |     |     |     |
| ブーム伸張率 (%) | I   | 46          |     |     |     |       |     |     |     | 46    |     |     |     |       |     |     |     |
|            | II  | 46          |     |     |     |       |     |     |     | 46    |     |     |     |       |     |     |     |
|            | III | 92          |     |     |     |       |     |     |     | 46    |     |     |     |       |     |     |     |
|            | IV  | 0           |     |     |     |       |     |     |     | 46    |     |     |     |       |     |     |     |
|            | V   | 0           |     |     |     |       |     |     |     | 46    |     |     |     |       |     |     |     |

t189-05096/05104/05112/05120

※本性能表のデータに基づいて生じた損害等について一切の責任を負うものではないことをご承知の上でお取扱ください。

■油圧チルトジブ定格総荷重表

|            |     | 11.0m-50.0m |     | 16.0m |     | 360°  |     | 14.5t |     |
|------------|-----|-------------|-----|-------|-----|-------|-----|-------|-----|
| メインブーム長さ   |     | 32.5m       |     |       |     | 36.1m |     |       |     |
| ジブ長さ       |     | 16.0m       |     |       |     | 16.0m |     |       |     |
| 作業半径(m)    | 角度  | 0°          | 20° | 40°   | 60° | 0°    | 20° | 40°   | 60° |
|            | 4   |             |     |       |     |       |     |       |     |
| 5          |     | 5.6         |     |       |     |       |     |       |     |
| 6          |     | 5.6         |     |       |     | 4.8   |     |       |     |
| 7          |     | 5.6         |     |       |     | 4.8   |     |       |     |
| 8          |     | 5.6         |     |       |     | 4.8   |     |       |     |
| 9          |     | 5.5         |     |       |     | 4.8   |     |       |     |
| 10         |     | 5.4         |     |       |     | 4.7   |     |       |     |
| 12         |     | 5.1         | 3.6 |       |     | 4.6   | 3.4 |       |     |
| 14         |     | 4.9         | 3.4 |       |     | 4.4   | 3.3 |       |     |
| 16         |     | 4.6         | 3.3 | 2.6   |     | 4.2   | 3.2 | 2.6   |     |
| 18         |     | 4.3         | 3.1 | 2.6   | 2.4 | 4.1   | 3.0 | 2.5   |     |
| 20         |     | 4.1         | 3.0 | 2.5   | 2.4 | 3.9   | 2.9 | 2.5   | 2.3 |
| 22         |     | 3.9         | 2.8 | 2.4   | 2.3 | 3.7   | 2.8 | 2.4   | 2.3 |
| 24         |     | 3.7         | 2.7 | 2.4   | 2.3 | 3.6   | 2.7 | 2.4   | 2.3 |
| 26         |     | 3.5         | 2.6 | 2.3   | 2.3 | 3.4   | 2.6 | 2.3   | 2.3 |
| 28         |     | 3.2         | 2.5 | 2.3   | 2.3 | 3.2   | 2.5 | 2.3   | 2.3 |
| 30         |     | 3.1         | 2.5 | 2.3   | 2.3 | 2.8   | 2.5 | 2.3   | 2.3 |
| 32         |     | 2.7         | 2.4 | 2.3   | 2.3 | 2.4   | 2.4 | 2.2   | 2.3 |
| 34         |     | 2.4         | 2.3 | 2.2   | 2.3 | 2.1   | 2.3 | 2.2   | 2.3 |
| 36         |     | 2.1         | 2.3 | 2.2   | 2.3 | 1.8   | 2.1 | 2.2   | 2.3 |
| 38         |     | 1.8         | 2.0 | 2.1   | 2.1 | 1.5   | 1.8 | 1.9   | 2.0 |
| 40         |     | 1.5         | 1.7 | 1.8   | 1.6 | 1.3   | 1.5 | 1.6   | 1.6 |
| 42         |     | 1.3         | 1.4 | 1.4   |     | 1.0   | 1.2 | 1.3   | 1.2 |
| 44         |     | 1.1         | 1.2 | 1.1   |     | 0.8   | 1.0 | 1.0   | 0.8 |
| 46         |     | 0.9         |     |       |     | 0.6   | 0.7 | 0.7   |     |
| 48         |     |             |     |       |     |       |     |       |     |
| ブーム伸張率 (%) | I   | 92/0        |     |       |     | 46    |     |       |     |
|            | II  | 46/92       |     |       |     | 92    |     |       |     |
|            | III | 46/46       |     |       |     | 46    |     |       |     |
|            | IV  | 46/46       |     |       |     | 46    |     |       |     |
|            | V   | 46/92       |     |       |     | 92    |     |       |     |

t189-05096/05104/05112/05120

※本性能表のデータに基づいて生じた損害等について一切の責任を負うものではないことをご承知の上でお取扱ください。

■油圧チルトジブ定格総荷重表

|            |     | 11.0m-50.0m |     |     |     | 16.0m |     |     |     | 360°  |     |     |     | 14.5t |     |     |     |
|------------|-----|-------------|-----|-----|-----|-------|-----|-----|-----|-------|-----|-----|-----|-------|-----|-----|-----|
| メインブーム長さ   |     | 39.7m       |     |     |     |       |     |     |     | 43.3m |     |     |     |       |     |     |     |
| ジブ長さ       |     | 16.0m       |     |     |     |       |     |     |     | 16.0m |     |     |     |       |     |     |     |
| 作業半径(m)    | 角度  | 0°          | 20° | 40° | 60° | 0°    | 20° | 40° | 60° | 0°    | 20° | 40° | 60° | 0°    | 20° | 40° | 60° |
|            | 4   |             |     |     |     |       |     |     |     |       |     |     |     |       |     |     |     |
| 5          |     |             |     |     |     |       |     |     |     |       |     |     |     |       |     |     |     |
| 6          |     |             |     |     |     |       |     |     |     |       |     |     |     |       |     |     |     |
| 7          |     | 4.4         |     |     |     |       |     |     |     |       |     |     |     |       |     |     |     |
| 8          |     | 4.4         |     |     |     | 3.6   |     |     |     |       |     |     |     |       |     |     |     |
| 9          |     | 4.3         |     |     |     | 3.5   |     |     |     |       |     |     |     |       |     |     |     |
| 10         |     | 4.3         |     |     |     | 3.4   |     |     |     |       |     |     |     |       |     |     |     |
| 12         |     | 4.2         |     |     |     | 3.3   |     |     |     |       |     |     |     |       |     |     |     |
| 14         |     | 4.1         | 3.2 |     |     | 3.2   | 2.9 |     |     |       |     |     |     |       |     |     |     |
| 16         |     | 3.9         | 3.1 |     |     | 3.1   | 2.9 |     |     |       |     |     |     |       |     |     |     |
| 18         |     | 3.8         | 3.0 | 2.5 |     | 3.0   | 2.8 | 2.4 |     |       |     |     |     |       |     |     |     |
| 20         |     | 3.7         | 2.9 | 2.4 | 2.3 | 3.0   | 2.7 | 2.4 |     |       |     |     |     |       |     |     |     |
| 22         |     | 3.6         | 2.8 | 2.4 | 2.3 | 2.9   | 2.7 | 2.3 | 2.3 |       |     |     |     |       |     |     |     |
| 24         |     | 3.5         | 2.7 | 2.3 | 2.3 | 2.9   | 2.6 | 2.3 | 2.3 |       |     |     |     |       |     |     |     |
| 26         |     | 3.3         | 2.6 | 2.3 | 2.3 | 2.8   | 2.5 | 2.3 | 2.2 |       |     |     |     |       |     |     |     |
| 28         |     | 2.8         | 2.5 | 2.3 | 2.3 | 2.7   | 2.5 | 2.2 | 2.2 |       |     |     |     |       |     |     |     |
| 30         |     | 2.6         | 2.5 | 2.2 | 2.3 | 2.5   | 2.4 | 2.2 | 2.2 |       |     |     |     |       |     |     |     |
| 32         |     | 2.4         | 2.4 | 2.2 | 2.3 | 2.2   | 2.3 | 2.2 | 2.2 |       |     |     |     |       |     |     |     |
| 34         |     | 2.2         | 2.2 | 2.2 | 2.3 | 1.9   | 2.2 | 2.1 | 2.2 |       |     |     |     |       |     |     |     |
| 36         |     | 1.9         | 2.1 | 2.1 | 2.2 | 1.6   | 1.9 | 2.1 | 2.2 |       |     |     |     |       |     |     |     |
| 38         |     | 1.6         | 1.9 | 2.0 | 2.1 | 1.3   | 1.6 | 1.9 | 2.0 |       |     |     |     |       |     |     |     |
| 40         |     | 1.4         | 1.6 | 1.8 | 1.8 | 1.1   | 1.4 | 1.6 | 1.6 |       |     |     |     |       |     |     |     |
| 42         |     | 1.2         | 1.4 | 1.5 | 1.5 | 0.9   | 1.1 | 1.3 | 1.3 |       |     |     |     |       |     |     |     |
| 44         |     | 1.0         | 1.1 | 1.2 | 1.2 | 0.7   | 0.9 | 1.1 | 1.1 |       |     |     |     |       |     |     |     |
| 46         |     | 0.8         | 0.9 | 1.0 | 0.9 |       | 0.7 | 0.8 | 0.8 |       |     |     |     |       |     |     |     |
| 48         |     |             | 0.7 | 0.7 |     |       |     | 0.6 |     |       |     |     |     |       |     |     |     |
| ブーム伸張率 (%) | I   | 92/0        |     |     |     |       |     |     |     | 46    |     |     |     |       |     |     |     |
|            | II  | 92/92       |     |     |     |       |     |     |     | 92    |     |     |     |       |     |     |     |
|            | III | 46/92       |     |     |     |       |     |     |     | 92    |     |     |     |       |     |     |     |
|            | IV  | 46/92       |     |     |     |       |     |     |     | 92    |     |     |     |       |     |     |     |
|            | V   | 92/92       |     |     |     |       |     |     |     | 92    |     |     |     |       |     |     |     |

t189-05096/05104/05112/05120

※本性能表のデータに基づいて生じた損害等について一切の責任を負うものではないことをご承知の上でお取扱ください。



■油圧チルトジブ定格総荷重表

| 11.0m-50.0m |     | 16.0m |     | 360° |     | 14.5t |     |
|-------------|-----|-------|-----|------|-----|-------|-----|
| メインブーム長さ    |     | 46.9m |     |      |     | 50.0m |     |
| ジブ長さ        |     | 16.0m |     |      |     | 16.0m |     |
| 作業半径(m)     | 角度  | 0°    | 20° | 40°  | 60° | 0°    | 20° |
|             | 4   |       |     |      |     |       |     |
| 5           |     |       |     |      |     |       |     |
| 6           |     |       |     |      |     |       |     |
| 7           |     |       |     |      |     |       |     |
| 8           | 3.3 |       |     |      |     |       |     |
| 9           | 3.2 |       |     |      |     | 2.8   |     |
| 10          | 3.1 |       |     |      |     | 2.7   |     |
| 12          | 3.0 |       |     |      |     | 2.6   |     |
| 14          | 2.9 |       |     |      |     | 2.5   |     |
| 16          | 2.9 | 2.6   |     |      |     | 2.5   | 2.3 |
| 18          | 2.8 | 2.6   |     |      |     | 2.4   | 2.2 |
| 20          | 2.7 | 2.6   | 2.3 |      |     | 2.4   | 2.2 |
| 22          | 2.7 | 2.5   | 2.3 | 2.2  |     | 2.3   | 2.2 |
| 24          | 2.6 | 2.5   | 2.3 | 2.2  |     | 2.3   | 2.2 |
| 26          | 2.6 | 2.5   | 2.2 | 2.2  |     | 2.2   | 2.2 |
| 28          | 2.5 | 2.4   | 2.2 | 2.2  |     | 2.2   | 2.2 |
| 30          | 2.2 | 2.4   | 2.2 | 2.2  |     | 2.1   | 2.1 |
| 32          | 1.9 | 2.3   | 2.2 | 2.2  |     | 1.8   | 2.1 |
| 34          | 1.6 | 2.0   | 2.2 | 2.2  |     | 1.5   | 1.9 |
| 36          | 1.3 | 1.6   | 1.9 | 2.1  |     | 1.2   | 1.6 |
| 38          | 1.0 | 1.4   | 1.6 | 1.7  |     | 0.9   | 1.3 |
| 40          | 0.8 | 1.1   | 1.3 | 1.4  |     | 0.7   | 1.0 |
| 42          |     | 0.8   | 1.1 | 1.1  |     |       | 0.8 |
| 44          |     | 0.6   | 0.8 | 0.8  |     |       |     |
| 46          |     |       |     |      |     |       |     |
| 48          |     |       |     |      |     |       |     |
| ブーム伸張率 (%)  | I   | 92    |     |      |     | 100   |     |
|             | II  | 92    |     |      |     | 100   |     |
|             | III | 92    |     |      |     | 100   |     |
|             | IV  | 92    |     |      |     | 100   |     |
|             | V   | 92    |     |      |     | 100   |     |

t189-05096/05104/05112/05120

※本性能表のデータに基づいて生じた損害等について一切の責任を負うものではないことをご承知の上でお取扱ください。

■油圧チルトジブ定格総荷重表

|            |     | 11.0m-50.0m |      | 9.5m |     | 360°  |      | 10.7t |     |
|------------|-----|-------------|------|------|-----|-------|------|-------|-----|
| メインブーム長さ   |     | 11.0m       |      |      |     | 14.6m |      |       |     |
| ジブ長さ       |     | 9.5m        |      |      |     | 9.5m  |      |       |     |
| 作業半径(m)    | 角度  | 0°          | 20°  | 40°  | 60° | 0°    | 20°  | 40°   | 60° |
|            | 3   |             | 11.4 |      |     |       | 11.4 |       |     |
| 3.5        |     | 11.4        |      |      |     | 11.4  |      |       |     |
| 4          |     | 11.4        | 9.4  |      |     | 11.4  |      |       |     |
| 4.5        |     | 11.4        | 9.1  |      |     | 11.4  | 9.4  |       |     |
| 5          |     | 11.4        | 8.7  |      |     | 11.4  | 9.1  |       |     |
| 6          |     | 11.3        | 8.1  |      |     | 11.4  | 8.5  |       |     |
| 7          |     | 10.8        | 7.6  | 6.2  |     | 11.4  | 8.0  | 6.3   |     |
| 8          |     | 10.1        | 7.1  | 5.9  | 4.8 | 11.1  | 7.5  | 6.1   |     |
| 9          |     | 9.4         | 6.7  | 5.7  | 4.7 | 10.5  | 7.2  | 5.9   | 4.7 |
| 10         |     | 8.7         | 6.4  | 5.4  | 4.5 | 9.9   | 6.8  | 5.7   | 4.6 |
| 12         |     | 7.0         | 5.8  | 5.1  | 4.4 | 8.6   | 6.3  | 5.3   | 4.5 |
| 14         |     | 5.8         | 5.3  | 4.8  | 4.4 | 7.3   | 5.8  | 5.0   | 4.4 |
| 16         |     | 4.9         | 5.0  | 4.7  | 4.4 | 6.1   | 5.4  | 4.8   | 4.4 |
| 18         |     | 4.3         | 4.8  |      |     | 5.2   | 5.1  | 4.7   | 4.4 |
| 20         |     |             |      |      |     | 4.6   | 4.9  | 4.7   |     |
| 22         |     |             |      |      |     |       |      |       |     |
| 24         |     |             |      |      |     |       |      |       |     |
| 26         |     |             |      |      |     |       |      |       |     |
| 28         |     |             |      |      |     |       |      |       |     |
| 30         |     |             |      |      |     |       |      |       |     |
| 32         |     |             |      |      |     |       |      |       |     |
| 34         |     |             |      |      |     |       |      |       |     |
| 36         |     |             |      |      |     |       |      |       |     |
| 38         |     |             |      |      |     |       |      |       |     |
| 40         |     |             |      |      |     |       |      |       |     |
| 42         |     |             |      |      |     |       |      |       |     |
| 44         |     |             |      |      |     |       |      |       |     |
| ブーム伸張率 (%) | I   | 0           |      |      |     | 0     |      |       |     |
|            | II  | 0           |      |      |     | 46    |      |       |     |
|            | III | 0           |      |      |     | 0     |      |       |     |
|            | IV  | 0           |      |      |     | 0     |      |       |     |
|            | V   | 0           |      |      |     | 0     |      |       |     |

t189-00068/00076/00084/00092

※本性能表のデータに基づいて生じた損害等について一切の責任を負うものではないことをご承知の上でお取扱ください。

■油圧チルトジブ定格総荷重表

| 11.0m-50.0m |     | 9.5m  |      |     |     | 360°  |      |     |     | 10.7t |  |  |  |
|-------------|-----|-------|------|-----|-----|-------|------|-----|-----|-------|--|--|--|
| メインブーム長さ    |     | 18.2m |      |     |     | 21.8m |      |     |     |       |  |  |  |
| ジブ長さ        |     | 9.5m  |      |     |     | 9.5m  |      |     |     |       |  |  |  |
| 作業半径(m)     | 角度  | 0°    | 20°  | 40° | 60° | 0°    | 20°  | 40° | 60° |       |  |  |  |
|             | 3   |       | 11.4 |     |     |       | 11.4 |     |     |       |  |  |  |
| 3.5         |     | 11.4  |      |     |     | 11.4  |      |     |     |       |  |  |  |
| 4           |     | 11.4  |      |     |     | 11.4  |      |     |     |       |  |  |  |
| 4.5         |     | 11.4  |      |     |     | 11.4  |      |     |     |       |  |  |  |
| 5           |     | 11.4  | 9.2  |     |     | 11.4  |      |     |     |       |  |  |  |
| 6           |     | 11.4  | 8.7  |     |     | 11.4  | 8.7  |     |     |       |  |  |  |
| 7           |     | 11.4  | 8.2  |     |     | 11.4  | 8.3  |     |     |       |  |  |  |
| 8           |     | 11.4  | 7.8  | 6.1 |     | 11.2  | 7.9  | 6.1 |     |       |  |  |  |
| 9           |     | 11.3  | 7.5  | 6.0 | 4.8 | 11.0  | 7.5  | 6.0 |     |       |  |  |  |
| 10          |     | 10.8  | 7.1  | 5.8 | 4.7 | 10.7  | 7.2  | 5.8 | 4.7 |       |  |  |  |
| 12          |     | 9.6   | 6.6  | 5.4 | 4.5 | 10.0  | 6.8  | 5.5 | 4.6 |       |  |  |  |
| 14          |     | 8.4   | 6.2  | 5.2 | 4.4 | 8.9   | 6.4  | 5.2 | 4.4 |       |  |  |  |
| 16          |     | 7.3   | 5.8  | 5.0 | 4.4 | 7.4   | 6.0  | 5.1 | 4.4 |       |  |  |  |
| 18          |     | 6.1   | 5.4  | 4.8 | 4.4 | 6.0   | 5.7  | 4.9 | 4.4 |       |  |  |  |
| 20          |     | 5.1   | 5.1  | 4.7 | 4.4 | 4.9   | 5.2  | 4.8 | 4.4 |       |  |  |  |
| 22          |     | 4.2   | 4.4  | 4.5 | 4.3 | 4.0   | 4.3  | 4.5 | 4.4 |       |  |  |  |
| 24          |     | 3.5   | 3.6  | 3.6 |     | 3.3   | 3.6  | 3.7 | 3.6 |       |  |  |  |
| 26          |     |       |      |     |     | 2.8   | 2.9  | 3.0 | 2.8 |       |  |  |  |
| 28          |     |       |      |     |     | 2.3   | 2.4  | 2.3 |     |       |  |  |  |
| 30          |     |       |      |     |     |       |      |     |     |       |  |  |  |
| 32          |     |       |      |     |     |       |      |     |     |       |  |  |  |
| 34          |     |       |      |     |     |       |      |     |     |       |  |  |  |
| 36          |     |       |      |     |     |       |      |     |     |       |  |  |  |
| 38          |     |       |      |     |     |       |      |     |     |       |  |  |  |
| 40          |     |       |      |     |     |       |      |     |     |       |  |  |  |
| 42          |     |       |      |     |     |       |      |     |     |       |  |  |  |
| 44          |     |       |      |     |     |       |      |     |     |       |  |  |  |
| ブーム伸張率 (%)  | I   | 0/0   |      |     |     | 0     |      |     |     |       |  |  |  |
|             | II  | 46/0  |      |     |     | 46    |      |     |     |       |  |  |  |
|             | III | 46/92 |      |     |     | 92    |      |     |     |       |  |  |  |
|             | IV  | 0/0   |      |     |     | 0     |      |     |     |       |  |  |  |
|             | V   | 0/0   |      |     |     | 0     |      |     |     |       |  |  |  |

t189-00068/00076/00084/00092

※本性能表のデータに基づいて生じた損害等について一切の責任を負うものではないことをご承知の上でお取扱いください。

■油圧チルトジブ定格総荷重表

|            |     | 11.0m-50.0m |      |     | 9.5m  |      | 360° |     | 10.7t |  |
|------------|-----|-------------|------|-----|-------|------|------|-----|-------|--|
| メインブーム長さ   |     | 25.4m       |      |     | 28.9m |      |      |     |       |  |
| ジブ長さ       |     | 9.5m        |      |     | 9.5m  |      |      |     |       |  |
| 作業半径(m)    | 角度  | 0°          | 20°  | 40° | 60°   | 0°   | 20°  | 40° | 60°   |  |
|            | 3   |             | 11.4 |     |       |      |      |     |       |  |
| 3.5        |     | 11.4        |      |     |       | 11.4 |      |     |       |  |
| 4          |     | 11.4        |      |     |       | 11.4 |      |     |       |  |
| 4.5        |     | 11.4        |      |     |       | 11.4 |      |     |       |  |
| 5          |     | 11.4        |      |     |       | 11.4 |      |     |       |  |
| 6          |     | 11.4        | 8.7  |     |       | 11.4 |      |     |       |  |
| 7          |     | 11.4        | 8.3  |     |       | 11.2 | 8.0  |     |       |  |
| 8          |     | 11.4        | 8.0  |     |       | 11.0 | 7.7  |     |       |  |
| 9          |     | 11.2        | 7.7  | 6.0 |       | 10.8 | 7.5  |     |       |  |
| 10         |     | 10.9        | 7.4  | 5.9 | 4.7   | 10.6 | 7.2  | 5.7 |       |  |
| 12         |     | 10.2        | 6.9  | 5.6 | 4.6   | 9.9  | 6.8  | 5.4 | 4.6   |  |
| 14         |     | 8.4         | 6.5  | 5.3 | 4.5   | 8.5  | 6.5  | 5.3 | 4.5   |  |
| 16         |     | 6.8         | 6.1  | 5.1 | 4.4   | 6.9  | 6.2  | 5.1 | 4.4   |  |
| 18         |     | 5.6         | 5.8  | 5.0 | 4.4   | 5.7  | 5.9  | 5.0 | 4.4   |  |
| 20         |     | 4.6         | 5.0  | 4.9 | 4.4   | 4.8  | 5.2  | 4.9 | 4.4   |  |
| 22         |     | 3.7         | 4.0  | 4.3 | 4.3   | 4.0  | 4.3  | 4.6 | 4.4   |  |
| 24         |     | 3.0         | 3.3  | 3.5 | 3.5   | 3.3  | 3.6  | 3.8 | 3.9   |  |
| 26         |     | 2.4         | 2.6  | 2.8 | 2.8   | 2.7  | 2.9  | 3.1 | 3.2   |  |
| 28         |     | 1.9         | 2.1  | 2.2 | 2.1   | 2.2  | 2.4  | 2.5 | 2.5   |  |
| 30         |     | 1.5         | 1.6  | 1.6 |       | 1.8  | 1.9  | 2.0 | 2.0   |  |
| 32         |     | 1.2         | 1.2  |     |       | 1.4  | 1.5  | 1.6 | 1.5   |  |
| 34         |     |             |      |     |       | 1.1  | 1.2  | 1.2 |       |  |
| 36         |     |             |      |     |       | 0.9  | 0.9  |     |       |  |
| 38         |     |             |      |     |       |      |      |     |       |  |
| 40         |     |             |      |     |       |      |      |     |       |  |
| 42         |     |             |      |     |       |      |      |     |       |  |
| 44         |     |             |      |     |       |      |      |     |       |  |
| ブーム伸張率 (%) | I   | 46          |      |     | 46    |      |      |     |       |  |
|            | II  | 46          |      |     | 46    |      |      |     |       |  |
|            | III | 92          |      |     | 46    |      |      |     |       |  |
|            | IV  | 0           |      |     | 46    |      |      |     |       |  |
|            | V   | 0           |      |     | 46    |      |      |     |       |  |

t189-00068/00076/00084/00092

※本性能表のデータに基づいて生じた損害等について一切の責任を負うものではないことをご承知の上でお取扱ください。

■油圧チルトジブ定格総荷重表

|            |     | 9.5m  |     |     | 360° |     |     |     | 10.7t |    |     |     |     |
|------------|-----|-------|-----|-----|------|-----|-----|-----|-------|----|-----|-----|-----|
| メインブーム長さ   |     | 32.5m |     |     |      |     |     |     | 36.1m |    |     |     |     |
| ジブ長さ       |     | 9.5m  |     |     |      |     |     |     | 9.5m  |    |     |     |     |
| 作業半径(m)    | 角度  | 0°    | 20° | 40° | 60°  | 0°  | 20° | 40° | 60°   | 0° | 20° | 40° | 60° |
|            | 4   |       |     |     |      |     |     |     |       |    |     |     |     |
| 4.5        |     | 11.0  |     |     |      |     |     |     |       |    |     |     |     |
| 5          |     | 10.9  |     |     |      | 8.0 |     |     |       |    |     |     |     |
| 6          |     | 10.7  |     |     |      | 7.9 |     |     |       |    |     |     |     |
| 7          |     | 10.5  |     |     |      | 7.7 |     |     |       |    |     |     |     |
| 8          |     | 10.3  | 7.5 |     |      | 7.5 |     |     |       |    |     |     |     |
| 9          |     | 10.1  | 7.3 |     |      | 7.3 | 6.5 |     |       |    |     |     |     |
| 10         |     | 9.9   | 7.1 | 5.7 |      | 7.2 | 6.4 |     |       |    |     |     |     |
| 12         |     | 9.4   | 6.8 | 5.5 | 4.6  | 6.9 | 6.2 | 5.4 |       |    |     |     |     |
| 14         |     | 7.8   | 6.5 | 5.2 | 4.5  | 6.5 | 5.8 | 5.2 | 4.4   |    |     |     |     |
| 16         |     | 6.3   | 6.2 | 5.1 | 4.4  | 6.1 | 5.4 | 5.0 | 4.4   |    |     |     |     |
| 18         |     | 5.7   | 5.7 | 5.0 | 4.4  | 5.4 | 5.1 | 4.7 | 4.3   |    |     |     |     |
| 20         |     | 4.9   | 4.7 | 4.9 | 4.4  | 4.5 | 4.7 | 4.5 | 4.3   |    |     |     |     |
| 22         |     | 4.1   | 4.4 | 4.2 | 4.3  | 3.7 | 4.1 | 4.3 | 4.2   |    |     |     |     |
| 24         |     | 3.5   | 3.8 | 4.0 | 4.0  | 3.1 | 3.5 | 3.8 | 3.9   |    |     |     |     |
| 26         |     | 2.9   | 3.1 | 3.4 | 3.4  | 2.6 | 2.9 | 3.2 | 3.3   |    |     |     |     |
| 28         |     | 2.4   | 2.6 | 2.8 | 2.8  | 2.1 | 2.4 | 2.6 | 2.7   |    |     |     |     |
| 30         |     | 2.0   | 2.1 | 2.3 | 2.3  | 1.7 | 2.0 | 2.2 | 2.2   |    |     |     |     |
| 32         |     | 1.6   | 1.8 | 1.9 | 1.8  | 1.4 | 1.6 | 1.7 | 1.7   |    |     |     |     |
| 34         |     | 1.3   | 1.4 | 1.5 | 1.4  | 1.1 | 1.2 | 1.4 | 1.3   |    |     |     |     |
| 36         |     | 1.0   | 1.1 | 1.1 | 1.0  | 0.8 | 0.9 | 1.0 | 1.0   |    |     |     |     |
| 38         |     | 0.8   | 0.8 | 0.8 |      |     | 0.7 | 0.7 | 0.6   |    |     |     |     |
| 40         |     |       |     |     |      |     |     |     |       |    |     |     |     |
| 42         |     |       |     |     |      |     |     |     |       |    |     |     |     |
| 44         |     |       |     |     |      |     |     |     |       |    |     |     |     |
| ブーム伸張率 (%) | I   | 92/0  |     |     |      |     |     |     | 46    |    |     |     |     |
|            | II  | 46/92 |     |     |      |     |     |     | 92    |    |     |     |     |
|            | III | 46/46 |     |     |      |     |     |     | 46    |    |     |     |     |
|            | IV  | 46/46 |     |     |      |     |     |     | 46    |    |     |     |     |
|            | V   | 46/92 |     |     |      |     |     |     | 92    |    |     |     |     |

t189-00068/00076/00084/00092

※本性能表のデータに基づいて生じた損害等について一切の責任を負うものではないことをご承知の上でお取扱ください。

■油圧チルトジブ定格総荷重表

| 11.0m-50.0m |     | 9.5m  |     |     | 360° |     |     |     | 10.7t |    |     |     |     |
|-------------|-----|-------|-----|-----|------|-----|-----|-----|-------|----|-----|-----|-----|
| メインブーム長さ    |     | 39.7m |     |     |      |     |     |     | 43.3m |    |     |     |     |
| ジブ長さ        |     | 9.5m  |     |     |      |     |     |     | 9.5m  |    |     |     |     |
| 作業半径(m)     | 角度  | 0°    | 20° | 40° | 60°  | 0°  | 20° | 40° | 60°   | 0° | 20° | 40° | 60° |
|             | 4   |       |     |     |      |     |     |     |       |    |     |     |     |
| 4.5         |     |       |     |     |      |     |     |     |       |    |     |     |     |
| 5           |     |       |     |     |      |     |     |     |       |    |     |     |     |
| 6           |     | 6.9   |     |     |      |     |     |     |       |    |     |     |     |
| 7           |     | 6.8   |     |     |      | 4.7 |     |     |       |    |     |     |     |
| 8           |     | 6.6   |     |     |      | 4.7 |     |     |       |    |     |     |     |
| 9           |     | 6.5   |     |     |      | 4.7 |     |     |       |    |     |     |     |
| 10          |     | 6.3   | 5.6 |     |      | 4.7 | 4.2 |     |       |    |     |     |     |
| 12          |     | 6.1   | 5.5 | 5.1 |      | 4.5 | 4.1 |     |       |    |     |     |     |
| 14          |     | 5.8   | 5.3 | 5.0 | 4.4  | 4.4 | 4.1 | 4.0 |       |    |     |     |     |
| 16          |     | 5.6   | 5.2 | 4.9 | 4.4  | 4.2 | 3.9 | 4.0 | 4.0   |    |     |     |     |
| 18          |     | 4.9   | 4.9 | 4.6 | 4.4  | 4.0 | 3.8 | 3.8 | 3.8   |    |     |     |     |
| 20          |     | 4.0   | 4.5 | 4.4 | 4.3  | 3.8 | 3.7 | 3.6 | 3.6   |    |     |     |     |
| 22          |     | 3.5   | 3.8 | 4.1 | 4.2  | 3.5 | 3.4 | 3.4 | 3.4   |    |     |     |     |
| 24          |     | 3.3   | 3.2 | 3.4 | 3.6  | 3.0 | 3.2 | 3.2 | 3.2   |    |     |     |     |
| 26          |     | 2.8   | 3.0 | 3.0 | 3.0  | 2.5 | 2.8 | 3.0 | 3.0   |    |     |     |     |
| 28          |     | 2.3   | 2.6 | 2.8 | 2.8  | 2.1 | 2.4 | 2.6 | 2.7   |    |     |     |     |
| 30          |     | 2.0   | 2.2 | 2.4 | 2.4  | 1.7 | 1.9 | 2.1 | 2.2   |    |     |     |     |
| 32          |     | 1.6   | 1.8 | 1.9 | 2.0  | 1.4 | 1.6 | 1.8 | 1.8   |    |     |     |     |
| 34          |     | 1.3   | 1.5 | 1.6 | 1.6  | 1.1 | 1.3 | 1.4 | 1.5   |    |     |     |     |
| 36          |     | 1.0   | 1.2 | 1.2 | 1.2  | 0.8 | 1.0 | 1.1 | 1.1   |    |     |     |     |
| 38          |     | 0.8   | 0.9 | 1.0 | 0.9  |     | 0.7 | 0.8 | 0.8   |    |     |     |     |
| 40          |     |       | 0.7 | 0.7 | 0.6  |     |     |     |       |    |     |     |     |
| 42          |     |       |     |     |      |     |     |     |       |    |     |     |     |
| 44          |     |       |     |     |      |     |     |     |       |    |     |     |     |
| ブーム伸張率 (%)  | I   | 92/0  |     |     |      |     |     |     | 46    |    |     |     |     |
|             | II  | 92/92 |     |     |      |     |     |     | 92    |    |     |     |     |
|             | III | 46/92 |     |     |      |     |     |     | 92    |    |     |     |     |
|             | IV  | 46/92 |     |     |      |     |     |     | 92    |    |     |     |     |
|             | V   | 92/92 |     |     |      |     |     |     | 92    |    |     |     |     |

t189-00068/00076/00084/00092

※本性能表のデータに基づいて生じた損害等について一切の責任を負うものではないことをご承知の上でお取扱いください。

■油圧チルトジブ定格総荷重表

| 11.0m-50.0m |     | 9.5m  |     |     |     | 360° |     |     |     | 10.7t |     |     |     |  |  |  |  |
|-------------|-----|-------|-----|-----|-----|------|-----|-----|-----|-------|-----|-----|-----|--|--|--|--|
| メインブーム長さ    |     | 46.9m |     |     |     |      |     |     |     | 50.0m |     |     |     |  |  |  |  |
| ジブ長さ        |     | 9.5m  |     |     |     |      |     |     |     | 9.5m  |     |     |     |  |  |  |  |
| 作業半径(m)     | 角度  | 0°    | 20° | 40° | 60° | 0°   | 20° | 40° | 60° | 0°    | 20° | 40° | 60° |  |  |  |  |
|             | 4   |       |     |     |     |      |     |     |     |       |     |     |     |  |  |  |  |
| 4.5         |     |       |     |     |     |      |     |     |     |       |     |     |     |  |  |  |  |
| 5           |     |       |     |     |     |      |     |     |     |       |     |     |     |  |  |  |  |
| 6           |     |       |     |     |     |      |     |     |     |       |     |     |     |  |  |  |  |
| 7           |     | 4.2   |     |     |     |      |     |     |     |       |     |     |     |  |  |  |  |
| 8           |     | 4.2   |     |     |     | 3.6  |     |     |     |       |     |     |     |  |  |  |  |
| 9           |     | 4.2   |     |     |     | 3.5  |     |     |     |       |     |     |     |  |  |  |  |
| 10          |     | 4.1   |     |     |     | 3.5  |     |     |     |       |     |     |     |  |  |  |  |
| 12          |     | 4.1   | 3.7 |     |     | 3.4  | 3.2 |     |     |       |     |     |     |  |  |  |  |
| 14          |     | 4.0   | 3.7 | 3.6 |     | 3.4  | 3.1 |     |     |       |     |     |     |  |  |  |  |
| 16          |     | 3.8   | 3.6 | 3.6 | 3.7 | 3.3  | 3.1 | 3.0 |     |       |     |     |     |  |  |  |  |
| 18          |     | 3.7   | 3.6 | 3.5 | 3.7 | 3.2  | 3.1 | 3.0 | 3.1 |       |     |     |     |  |  |  |  |
| 20          |     | 3.6   | 3.5 | 3.4 | 3.5 | 3.1  | 3.1 | 3.0 | 3.1 |       |     |     |     |  |  |  |  |
| 22          |     | 3.2   | 3.3 | 3.3 | 3.3 | 3.0  | 3.0 | 2.9 | 3.0 |       |     |     |     |  |  |  |  |
| 24          |     | 2.6   | 3.0 | 3.1 | 3.2 | 2.5  | 2.8 | 2.8 | 2.9 |       |     |     |     |  |  |  |  |
| 26          |     | 2.1   | 2.5 | 2.8 | 2.9 | 2.0  | 2.4 | 2.6 | 2.8 |       |     |     |     |  |  |  |  |
| 28          |     | 1.7   | 2.0 | 2.3 | 2.4 | 1.6  | 1.9 | 2.2 | 2.4 |       |     |     |     |  |  |  |  |
| 30          |     | 1.3   | 1.6 | 1.8 | 2.0 | 1.3  | 1.6 | 1.8 | 1.9 |       |     |     |     |  |  |  |  |
| 32          |     | 1.0   | 1.3 | 1.5 | 1.6 | 0.9  | 1.2 | 1.4 | 1.5 |       |     |     |     |  |  |  |  |
| 34          |     | 0.7   | 1.0 | 1.1 | 1.2 | 0.7  | 0.9 | 1.1 | 1.1 |       |     |     |     |  |  |  |  |
| 36          |     |       | 0.7 | 0.8 | 0.9 |      | 0.6 | 0.8 | 0.8 |       |     |     |     |  |  |  |  |
| 38          |     |       |     |     |     |      |     |     |     |       |     |     |     |  |  |  |  |
| 40          |     |       |     |     |     |      |     |     |     |       |     |     |     |  |  |  |  |
| 42          |     |       |     |     |     |      |     |     |     |       |     |     |     |  |  |  |  |
| 44          |     |       |     |     |     |      |     |     |     |       |     |     |     |  |  |  |  |
| ブーム伸張率 (%)  | I   | 92    |     |     |     |      |     |     |     | 100   |     |     |     |  |  |  |  |
|             | II  | 92    |     |     |     |      |     |     |     | 100   |     |     |     |  |  |  |  |
|             | III | 92    |     |     |     |      |     |     |     | 100   |     |     |     |  |  |  |  |
|             | IV  | 92    |     |     |     |      |     |     |     | 100   |     |     |     |  |  |  |  |
|             | V   | 92    |     |     |     |      |     |     |     | 100   |     |     |     |  |  |  |  |

t189-00068/00076/00084/00092

※本性能表のデータに基づいて生じた損害等について一切の責任を負うものではないことをご承知の上でお取扱いください。

■油圧チルトジブ定格総荷重表

|            |     | 11.0m-50.0m |     |     |     | 16.0m |     |     |     | 360°  |     |     |     | 10.7t |     |     |     |
|------------|-----|-------------|-----|-----|-----|-------|-----|-----|-----|-------|-----|-----|-----|-------|-----|-----|-----|
| メインブーム長さ   |     | 11.0m       |     |     |     |       |     |     |     | 14.6m |     |     |     |       |     |     |     |
| ジブ長さ       |     | 16.0m       |     |     |     |       |     |     |     | 16.0m |     |     |     |       |     |     |     |
| 作業半径(m)    | 角度  | 0°          | 20° | 40° | 60° | 0°    | 20° | 40° | 60° | 0°    | 20° | 40° | 60° | 0°    | 20° | 40° | 60° |
|            | 3   |             | 7.6 |     |     |       | 7.6 |     |     |       |     |     |     |       |     |     |     |
| 3.5        |     | 7.4         |     |     |     | 7.5   |     |     |     |       |     |     |     |       |     |     |     |
| 4          |     | 7.1         |     |     |     | 7.3   |     |     |     |       |     |     |     |       |     |     |     |
| 4.5        |     | 6.8         |     |     |     | 7.1   |     |     |     |       |     |     |     |       |     |     |     |
| 5          |     | 6.5         |     |     |     | 6.9   |     |     |     |       |     |     |     |       |     |     |     |
| 6          |     | 6.0         |     |     |     | 6.4   |     |     |     |       |     |     |     |       |     |     |     |
| 7          |     | 5.5         | 3.9 |     |     | 6.0   |     |     |     |       |     |     |     |       |     |     |     |
| 8          |     | 5.1         | 3.7 |     |     | 5.5   | 3.8 |     |     |       |     |     |     |       |     |     |     |
| 9          |     | 4.6         | 3.5 |     |     | 5.1   | 3.6 |     |     |       |     |     |     |       |     |     |     |
| 10         |     | 4.4         | 3.3 |     |     | 4.7   | 3.4 |     |     |       |     |     |     |       |     |     |     |
| 12         |     | 3.9         | 3.0 | 2.5 |     | 4.2   | 3.1 | 2.6 |     |       |     |     |     |       |     |     |     |
| 14         |     | 3.4         | 2.8 | 2.4 | 2.3 | 3.8   | 2.9 | 2.4 |     |       |     |     |     |       |     |     |     |
| 16         |     | 3.1         | 2.5 | 2.3 | 2.2 | 3.4   | 2.7 | 2.3 | 2.2 |       |     |     |     |       |     |     |     |
| 18         |     | 2.8         | 2.4 | 2.2 | 2.1 | 3.1   | 2.5 | 2.2 | 2.2 |       |     |     |     |       |     |     |     |
| 20         |     | 2.5         | 2.2 | 2.1 | 2.1 | 2.8   | 2.4 | 2.2 | 2.1 |       |     |     |     |       |     |     |     |
| 22         |     | 2.3         | 2.1 | 2.1 |     | 2.6   | 2.2 | 2.1 | 2.1 |       |     |     |     |       |     |     |     |
| 24         |     | 2.1         | 2.1 |     |     | 2.4   | 2.2 | 2.1 | 2.1 |       |     |     |     |       |     |     |     |
| 26         |     |             |     |     |     | 2.2   | 2.1 | 2.1 |     |       |     |     |     |       |     |     |     |
| 28         |     |             |     |     |     | 2.1   | 2.1 |     |     |       |     |     |     |       |     |     |     |
| 30         |     |             |     |     |     |       |     |     |     |       |     |     |     |       |     |     |     |
| 32         |     |             |     |     |     |       |     |     |     |       |     |     |     |       |     |     |     |
| 34         |     |             |     |     |     |       |     |     |     |       |     |     |     |       |     |     |     |
| 36         |     |             |     |     |     |       |     |     |     |       |     |     |     |       |     |     |     |
| 38         |     |             |     |     |     |       |     |     |     |       |     |     |     |       |     |     |     |
| 40         |     |             |     |     |     |       |     |     |     |       |     |     |     |       |     |     |     |
| 42         |     |             |     |     |     |       |     |     |     |       |     |     |     |       |     |     |     |
| ブーム伸張率 (%) | I   | 0           |     |     |     |       |     |     |     | 0     |     |     |     |       |     |     |     |
|            | II  | 0           |     |     |     |       |     |     |     | 46    |     |     |     |       |     |     |     |
|            | III | 0           |     |     |     |       |     |     |     | 0     |     |     |     |       |     |     |     |
|            | IV  | 0           |     |     |     |       |     |     |     | 0     |     |     |     |       |     |     |     |
|            | V   | 0           |     |     |     |       |     |     |     | 0     |     |     |     |       |     |     |     |

t189-00100/00108/00116/00124

※本性能表のデータに基づいて生じた損害等について一切の責任を負うものではないことをご承知の上でお取扱いください。



■油圧チルトジブ定格総荷重表

| 11.0m-50.0m |     | 16.0m |     |     |     | 360° |     |     |     | 10.7t |     |     |     |
|-------------|-----|-------|-----|-----|-----|------|-----|-----|-----|-------|-----|-----|-----|
| メインブーム長さ    |     | 18.2m |     |     |     |      |     |     |     | 21.8m |     |     |     |
| ジブ長さ        |     | 16.0m |     |     |     |      |     |     |     | 16.0m |     |     |     |
| 作業半径(m)     | 角度  | 0°    | 20° | 40° | 60° | 0°   | 20° | 40° | 60° | 0°    | 20° | 40° | 60° |
|             | 3   |       | 7.4 |     |     |      |     |     |     |       |     |     |     |
| 3.5         |     | 7.3   |     |     |     | 6.9  |     |     |     |       |     |     |     |
| 4           |     | 7.2   |     |     |     | 6.8  |     |     |     |       |     |     |     |
| 4.5         |     | 7.1   |     |     |     | 6.7  |     |     |     |       |     |     |     |
| 5           |     | 7.0   |     |     |     | 6.7  |     |     |     |       |     |     |     |
| 6           |     | 6.6   |     |     |     | 6.4  |     |     |     |       |     |     |     |
| 7           |     | 6.2   |     |     |     | 6.1  |     |     |     |       |     |     |     |
| 8           |     | 5.8   | 3.9 |     |     | 5.7  |     |     |     |       |     |     |     |
| 9           |     | 5.5   | 3.7 |     |     | 5.4  | 3.7 |     |     |       |     |     |     |
| 10          |     | 5.1   | 3.5 |     |     | 5.1  | 3.5 |     |     |       |     |     |     |
| 12          |     | 4.5   | 3.2 | 2.6 |     | 4.7  | 3.3 |     |     |       |     |     |     |
| 14          |     | 4.1   | 3.0 | 2.5 |     | 4.2  | 3.1 | 2.5 |     |       |     |     |     |
| 16          |     | 3.7   | 2.8 | 2.4 | 2.2 | 3.9  | 2.9 | 2.4 | 2.2 |       |     |     |     |
| 18          |     | 3.4   | 2.6 | 2.3 | 2.2 | 3.6  | 2.7 | 2.3 | 2.2 |       |     |     |     |
| 20          |     | 3.1   | 2.5 | 2.2 | 2.1 | 3.3  | 2.6 | 2.2 | 2.1 |       |     |     |     |
| 22          |     | 2.9   | 2.4 | 2.1 | 2.1 | 3.1  | 2.4 | 2.2 | 2.1 |       |     |     |     |
| 24          |     | 2.7   | 2.2 | 2.1 | 2.1 | 2.9  | 2.3 | 2.1 | 2.1 |       |     |     |     |
| 26          |     | 2.5   | 2.2 | 2.1 | 2.1 | 2.7  | 2.2 | 2.1 | 2.1 |       |     |     |     |
| 28          |     | 2.3   | 2.1 | 2.1 | 2.1 | 2.5  | 2.2 | 2.1 | 2.1 |       |     |     |     |
| 30          |     | 2.2   | 2.1 | 2.1 |     | 2.3  | 2.1 | 2.1 | 2.1 |       |     |     |     |
| 32          |     |       |     |     |     | 2.0  | 2.1 | 2.1 |     |       |     |     |     |
| 34          |     |       |     |     |     | 1.7  | 1.8 |     |     |       |     |     |     |
| 36          |     |       |     |     |     |      |     |     |     |       |     |     |     |
| 38          |     |       |     |     |     |      |     |     |     |       |     |     |     |
| 40          |     |       |     |     |     |      |     |     |     |       |     |     |     |
| 42          |     |       |     |     |     |      |     |     |     |       |     |     |     |
| ブーム伸張率 (%)  | I   | 0/0   |     |     |     |      |     |     |     | 0     |     |     |     |
|             | II  | 46/0  |     |     |     |      |     |     |     | 46    |     |     |     |
|             | III | 46/92 |     |     |     |      |     |     |     | 92    |     |     |     |
|             | IV  | 0/0   |     |     |     |      |     |     |     | 0     |     |     |     |
|             | V   | 0/0   |     |     |     |      |     |     |     | 0     |     |     |     |

t189-00100/00108/00116/00124

※本性能表のデータに基づいて生じた損害等について一切の責任を負うものではないことをご承知の上でお取扱いください。

■油圧チルトジブ定格総荷重表

|            |     | 11.0m-50.0m |     | 16.0m |     | 360°  |     | 10.7t |     |
|------------|-----|-------------|-----|-------|-----|-------|-----|-------|-----|
| メインブーム長さ   |     | 25.4m       |     |       |     | 28.9m |     |       |     |
| ジブ長さ       |     | 16.0m       |     |       |     | 16.0m |     |       |     |
| 作業半径(m)    | 角度  | 0°          | 20° | 40°   | 60° | 0°    | 20° | 40°   | 60° |
|            | 3   |             |     |       |     |       |     |       |     |
| 3.5        |     |             |     |       |     |       |     |       |     |
| 4          |     | 6.6         |     |       |     | 5.5   |     |       |     |
| 4.5        |     | 6.5         |     |       |     | 5.5   |     |       |     |
| 5          |     | 6.5         |     |       |     | 5.5   |     |       |     |
| 6          |     | 6.3         |     |       |     | 5.5   |     |       |     |
| 7          |     | 6.1         |     |       |     | 5.5   |     |       |     |
| 8          |     | 5.8         |     |       |     | 5.4   |     |       |     |
| 9          |     | 5.5         | 3.7 |       |     | 5.2   |     |       |     |
| 10         |     | 5.2         | 3.6 |       |     | 5.1   | 3.5 |       |     |
| 12         |     | 4.8         | 3.3 |       |     | 4.8   | 3.3 |       |     |
| 14         |     | 4.4         | 3.1 | 2.5   |     | 4.5   | 3.1 | 2.5   |     |
| 16         |     | 4.0         | 3.0 | 2.4   |     | 4.2   | 2.9 | 2.4   |     |
| 18         |     | 3.8         | 2.8 | 2.3   | 2.2 | 3.9   | 2.8 | 2.3   | 2.2 |
| 20         |     | 3.5         | 2.7 | 2.2   | 2.1 | 3.7   | 2.7 | 2.3   | 2.1 |
| 22         |     | 3.2         | 2.5 | 2.2   | 2.1 | 3.5   | 2.6 | 2.2   | 2.1 |
| 24         |     | 3.0         | 2.4 | 2.1   | 2.1 | 3.2   | 2.5 | 2.1   | 2.1 |
| 26         |     | 2.8         | 2.3 | 2.1   | 2.1 | 3.0   | 2.4 | 2.1   | 2.1 |
| 28         |     | 2.4         | 2.2 | 2.1   | 2.1 | 2.6   | 2.3 | 2.1   | 2.1 |
| 30         |     | 2.0         | 2.2 | 2.1   | 2.1 | 2.2   | 2.2 | 2.1   | 2.1 |
| 32         |     | 1.6         | 1.9 | 2.1   | 2.1 | 1.8   | 2.1 | 2.0   | 2.1 |
| 34         |     | 1.3         | 1.6 | 1.7   | 1.5 | 1.5   | 1.8 | 1.9   | 1.9 |
| 36         |     | 1.0         | 1.2 | 1.2   |     | 1.2   | 1.4 | 1.5   | 1.5 |
| 38         |     | 0.8         | 0.9 |       |     | 1.0   | 1.1 | 1.2   | 0.9 |
| 40         |     |             |     |       |     | 0.8   | 0.9 | 0.9   |     |
| 42         |     |             |     |       |     |       | 0.6 |       |     |
| ブーム伸張率 (%) | I   | 46          |     |       |     | 46    |     |       |     |
|            | II  | 46          |     |       |     | 46    |     |       |     |
|            | III | 92          |     |       |     | 46    |     |       |     |
|            | IV  | 0           |     |       |     | 46    |     |       |     |
|            | V   | 0           |     |       |     | 46    |     |       |     |

t189-00100/00108/00116/00124

※本性能表のデータに基づいて生じた損害等について一切の責任を負うものではないことをご承知の上でお取扱ください。

■油圧チルトジブ定格総荷重表

|            |     | 11.0m-50.0m |     |     |     | 16.0m |     |     |     | 360°  |     |     |     | 10.7t |     |     |     |
|------------|-----|-------------|-----|-----|-----|-------|-----|-----|-----|-------|-----|-----|-----|-------|-----|-----|-----|
| メインブーム長さ   |     | 32.5m       |     |     |     |       |     |     |     | 36.1m |     |     |     |       |     |     |     |
| ジブ長さ       |     | 16.0m       |     |     |     |       |     |     |     | 16.0m |     |     |     |       |     |     |     |
| 作業半径(m)    | 角度  | 0°          | 20° | 40° | 60° | 0°    | 20° | 40° | 60° | 0°    | 20° | 40° | 60° | 0°    | 20° | 40° | 60° |
|            | 4   |             |     |     |     |       |     |     |     |       |     |     |     |       |     |     |     |
| 5          |     | 5.1         |     |     |     |       |     |     |     |       |     |     |     |       |     |     |     |
| 6          |     | 5.1         |     |     |     |       |     |     |     | 4.4   |     |     |     |       |     |     |     |
| 7          |     | 5.1         |     |     |     |       |     |     |     | 4.4   |     |     |     |       |     |     |     |
| 8          |     | 5.1         |     |     |     |       |     |     |     | 4.3   |     |     |     |       |     |     |     |
| 9          |     | 5.0         |     |     |     |       |     |     |     | 4.3   |     |     |     |       |     |     |     |
| 10         |     | 4.9         |     |     |     |       |     |     |     | 4.3   |     |     |     |       |     |     |     |
| 12         |     | 4.7         | 3.3 |     |     |       |     |     |     | 4.1   | 3.1 |     |     |       |     |     |     |
| 14         |     | 4.4         | 3.1 |     |     |       |     |     |     | 4.0   | 3.0 |     |     |       |     |     |     |
| 16         |     | 4.2         | 3.0 | 2.4 |     |       |     |     |     | 3.8   | 2.9 | 2.3 |     |       |     |     |     |
| 18         |     | 4.0         | 2.8 | 2.3 | 2.2 |       |     |     |     | 3.7   | 2.7 | 2.3 |     |       |     |     |     |
| 20         |     | 3.7         | 2.7 | 2.3 | 2.1 |       |     |     |     | 3.5   | 2.6 | 2.2 | 2.1 |       |     |     |     |
| 22         |     | 3.5         | 2.6 | 2.2 | 2.1 |       |     |     |     | 3.4   | 2.5 | 2.2 | 2.1 |       |     |     |     |
| 24         |     | 3.2         | 2.5 | 2.2 | 2.1 |       |     |     |     | 3.2   | 2.5 | 2.1 | 2.1 |       |     |     |     |
| 26         |     | 3.0         | 2.4 | 2.1 | 2.1 |       |     |     |     | 2.9   | 2.4 | 2.1 | 2.1 |       |     |     |     |
| 28         |     | 2.7         | 2.3 | 2.1 | 2.1 |       |     |     |     | 2.4   | 2.3 | 2.1 | 2.1 |       |     |     |     |
| 30         |     | 2.3         | 2.2 | 2.1 | 2.1 |       |     |     |     | 2.0   | 2.2 | 2.1 | 2.1 |       |     |     |     |
| 32         |     | 1.9         | 2.2 | 2.0 | 2.1 |       |     |     |     | 1.7   | 2.1 | 2.0 | 2.1 |       |     |     |     |
| 34         |     | 1.6         | 1.9 | 2.0 | 2.1 |       |     |     |     | 1.4   | 1.7 | 1.9 | 2.0 |       |     |     |     |
| 36         |     | 1.3         | 1.6 | 1.7 | 1.7 |       |     |     |     | 1.1   | 1.4 | 1.6 | 1.7 |       |     |     |     |
| 38         |     | 1.1         | 1.3 | 1.4 | 1.4 |       |     |     |     | 0.9   | 1.1 | 1.3 | 1.3 |       |     |     |     |
| 40         |     | 0.9         | 1.0 | 1.1 | 1.0 |       |     |     |     | 0.7   | 0.9 | 1.0 | 1.0 |       |     |     |     |
| 42         |     | 0.7         | 0.8 | 0.8 |     |       |     |     |     |       | 0.6 | 0.7 | 0.6 |       |     |     |     |
| 44         |     |             |     |     |     |       |     |     |     |       |     |     |     |       |     |     |     |
| 46         |     |             |     |     |     |       |     |     |     |       |     |     |     |       |     |     |     |
| 48         |     |             |     |     |     |       |     |     |     |       |     |     |     |       |     |     |     |
| ブーム伸張率 (%) | I   | 92/0        |     |     |     |       |     |     |     | 46    |     |     |     |       |     |     |     |
|            | II  | 46/92       |     |     |     |       |     |     |     | 92    |     |     |     |       |     |     |     |
|            | III | 46/46       |     |     |     |       |     |     |     | 46    |     |     |     |       |     |     |     |
|            | IV  | 46/46       |     |     |     |       |     |     |     | 46    |     |     |     |       |     |     |     |
|            | V   | 46/92       |     |     |     |       |     |     |     | 92    |     |     |     |       |     |     |     |

t189-00100/00108/00116/00124

※本性能表のデータに基づいて生じた損害等について一切の責任を負うものではないことをご承知の上でお取扱いください。

■油圧チルトジブ定格総荷重表

| 11.0m-50.0m |     | 16.0m |     |     |     | 360° |     |     |     | 10.7t |     |     |     |  |  |  |  |
|-------------|-----|-------|-----|-----|-----|------|-----|-----|-----|-------|-----|-----|-----|--|--|--|--|
| メインブーム長さ    |     | 39.7m |     |     |     |      |     |     |     | 43.3m |     |     |     |  |  |  |  |
| ジブ長さ        |     | 16.0m |     |     |     |      |     |     |     | 16.0m |     |     |     |  |  |  |  |
| 作業半径(m)     | 角度  | 0°    | 20° | 40° | 60° | 0°   | 20° | 40° | 60° | 0°    | 20° | 40° | 60° |  |  |  |  |
|             | 4   |       |     |     |     |      |     |     |     |       |     |     |     |  |  |  |  |
| 5           |     |       |     |     |     |      |     |     |     |       |     |     |     |  |  |  |  |
| 6           |     |       |     |     |     |      |     |     |     |       |     |     |     |  |  |  |  |
| 7           | 4.0 |       |     |     |     |      |     |     |     |       |     |     |     |  |  |  |  |
| 8           | 4.0 |       |     |     |     | 3.3  |     |     |     |       |     |     |     |  |  |  |  |
| 9           | 4.0 |       |     |     |     | 3.2  |     |     |     |       |     |     |     |  |  |  |  |
| 10          | 3.9 |       |     |     |     | 3.1  |     |     |     |       |     |     |     |  |  |  |  |
| 12          | 3.8 |       |     |     |     | 3.0  |     |     |     |       |     |     |     |  |  |  |  |
| 14          | 3.7 | 3.0   |     |     |     | 2.9  | 2.6 |     |     |       |     |     |     |  |  |  |  |
| 16          | 3.6 | 2.8   |     |     |     | 2.8  | 2.6 |     |     |       |     |     |     |  |  |  |  |
| 18          | 3.5 | 2.7   | 2.3 |     |     | 2.8  | 2.6 | 2.2 |     |       |     |     |     |  |  |  |  |
| 20          | 3.4 | 2.6   | 2.2 | 2.1 |     | 2.7  | 2.5 | 2.2 |     |       |     |     |     |  |  |  |  |
| 22          | 3.3 | 2.5   | 2.2 | 2.1 |     | 2.7  | 2.4 | 2.1 | 2.1 |       |     |     |     |  |  |  |  |
| 24          | 3.0 | 2.5   | 2.1 | 2.1 |     | 2.6  | 2.4 | 2.1 | 2.1 |       |     |     |     |  |  |  |  |
| 26          | 2.6 | 2.4   | 2.1 | 2.1 |     | 2.5  | 2.3 | 2.1 | 2.0 |       |     |     |     |  |  |  |  |
| 28          | 2.5 | 2.3   | 2.1 | 2.1 |     | 2.2  | 2.2 | 2.0 | 2.0 |       |     |     |     |  |  |  |  |
| 30          | 2.1 | 2.2   | 2.0 | 2.1 |     | 1.9  | 2.2 | 2.0 | 2.0 |       |     |     |     |  |  |  |  |
| 32          | 1.8 | 2.1   | 2.0 | 2.1 |     | 1.5  | 1.9 | 2.0 | 2.0 |       |     |     |     |  |  |  |  |
| 34          | 1.5 | 1.8   | 2.0 | 2.0 |     | 1.3  | 1.6 | 1.9 | 2.0 |       |     |     |     |  |  |  |  |
| 36          | 1.3 | 1.5   | 1.8 | 1.8 |     | 1.0  | 1.3 | 1.6 | 1.7 |       |     |     |     |  |  |  |  |
| 38          | 1.0 | 1.3   | 1.4 | 1.5 |     | 0.8  | 1.1 | 1.3 | 1.4 |       |     |     |     |  |  |  |  |
| 40          | 0.8 | 1.0   | 1.2 | 1.2 |     |      | 0.8 | 1.0 | 1.1 |       |     |     |     |  |  |  |  |
| 42          |     | 0.8   | 0.9 | 0.9 |     |      | 0.6 | 0.8 | 0.8 |       |     |     |     |  |  |  |  |
| 44          |     |       | 0.7 | 0.6 |     |      |     |     |     |       |     |     |     |  |  |  |  |
| 46          |     |       |     |     |     |      |     |     |     |       |     |     |     |  |  |  |  |
| 48          |     |       |     |     |     |      |     |     |     |       |     |     |     |  |  |  |  |
| ブーム伸張率 (%)  | I   | 92/0  |     |     |     |      |     |     |     | 46    |     |     |     |  |  |  |  |
|             | II  | 92/92 |     |     |     |      |     |     |     | 92    |     |     |     |  |  |  |  |
|             | III | 46/92 |     |     |     |      |     |     |     | 92    |     |     |     |  |  |  |  |
|             | IV  | 46/92 |     |     |     |      |     |     |     | 92    |     |     |     |  |  |  |  |
|             | V   | 92/92 |     |     |     |      |     |     |     | 92    |     |     |     |  |  |  |  |

t189-00100/00108/00116/00124

※本性能表のデータに基づいて生じた損害等について一切の責任を負うものではないことをご承知の上でお取扱ください。

■油圧チルトジブ定格総荷重表

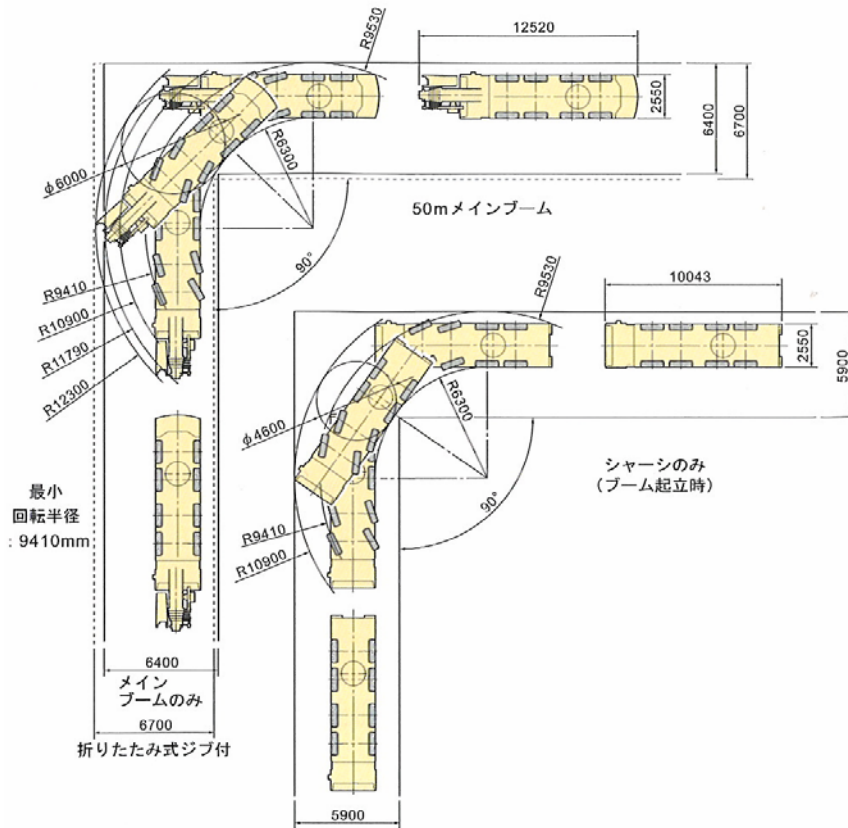
|            |     | 11.0m-50.0m |     | 16.0m |     | 360° |     | 14.5t |  |
|------------|-----|-------------|-----|-------|-----|------|-----|-------|--|
| メインブーム長さ   |     | 46.9m       |     |       |     |      |     | 50.0m |  |
| ジブ長さ       |     | 16.0m       |     |       |     |      |     | 16.0m |  |
| 作業半径(m)    | 角度  | 0°          | 20° | 40°   | 60° | 0°   | 20° |       |  |
|            | 4   |             |     |       |     |      |     |       |  |
| 5          |     |             |     |       |     |      |     |       |  |
| 6          |     |             |     |       |     |      |     |       |  |
| 7          |     |             |     |       |     |      |     |       |  |
| 8          |     | 3.0         |     |       |     |      |     |       |  |
| 9          |     | 2.9         |     |       |     | 2.5  |     |       |  |
| 10         |     | 2.9         |     |       |     | 2.5  |     |       |  |
| 12         |     | 2.8         |     |       |     | 2.4  |     |       |  |
| 14         |     | 2.7         |     |       |     | 2.3  |     |       |  |
| 16         |     | 2.6         | 2.4 |       |     | 2.3  | 2.1 |       |  |
| 18         |     | 2.5         | 2.4 |       |     | 2.2  | 2.0 |       |  |
| 20         |     | 2.5         | 2.3 | 2.1   |     | 2.1  | 2.0 |       |  |
| 22         |     | 2.4         | 2.3 | 2.1   | 2.0 | 2.1  | 2.0 |       |  |
| 24         |     | 2.4         | 2.3 | 2.1   | 2.0 | 2.1  | 2.0 |       |  |
| 26         |     | 2.2         | 2.3 | 2.0   | 2.0 | 2.0  | 2.0 |       |  |
| 28         |     | 1.9         | 2.2 | 2.0   | 2.0 | 1.7  | 2.0 |       |  |
| 30         |     | 1.5         | 2.0 | 2.0   | 2.0 | 1.4  | 1.8 |       |  |
| 32         |     | 1.2         | 1.6 | 1.9   | 2.0 | 1.1  | 1.5 |       |  |
| 34         |     | 0.9         | 1.3 | 1.6   | 1.8 | 0.8  | 1.2 |       |  |
| 36         |     | 0.7         | 1.0 | 1.3   | 1.5 |      | 1.0 |       |  |
| 38         |     |             | 0.8 | 1.0   | 1.2 |      | 0.7 |       |  |
| 40         |     |             |     | 0.8   | 0.9 |      |     |       |  |
| 42         |     |             |     |       |     |      |     |       |  |
| 44         |     |             |     |       |     |      |     |       |  |
| 46         |     |             |     |       |     |      |     |       |  |
| 48         |     |             |     |       |     |      |     |       |  |
| ブーム伸張率 (%) | I   | 92          |     |       |     |      |     | 100   |  |
|            | II  | 92          |     |       |     |      |     | 100   |  |
|            | III | 92          |     |       |     |      |     | 100   |  |
|            | IV  | 92          |     |       |     |      |     | 100   |  |
|            | V   | 92          |     |       |     |      |     | 100   |  |

t189-00100/00108/00116/00124

■走行軌跡図

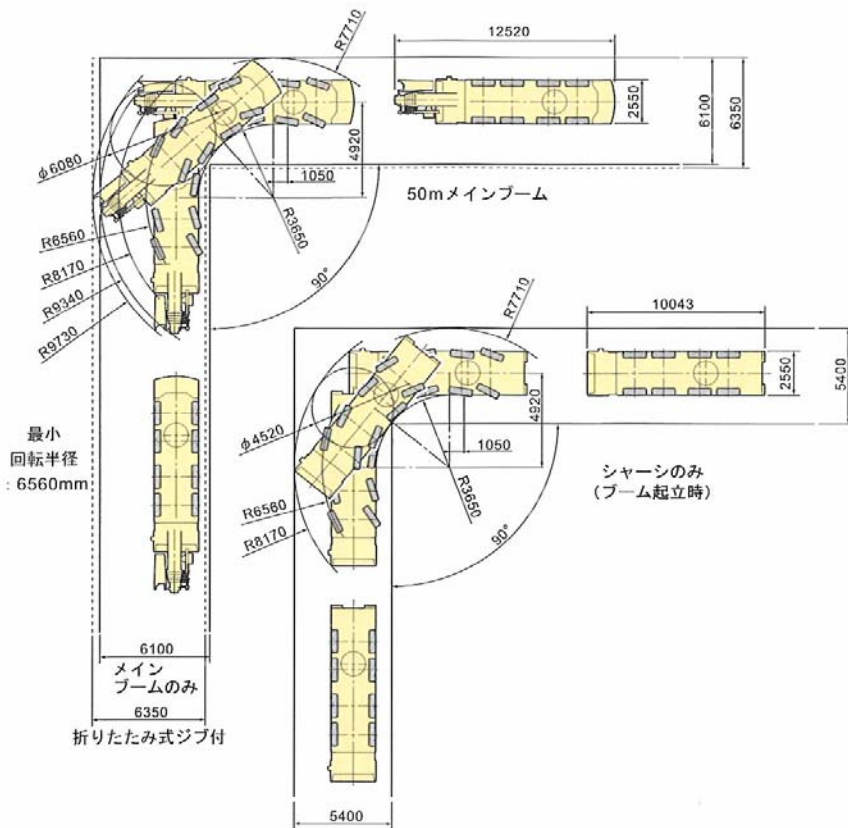
通常走行時

単位：mm



リアステアリング走行時

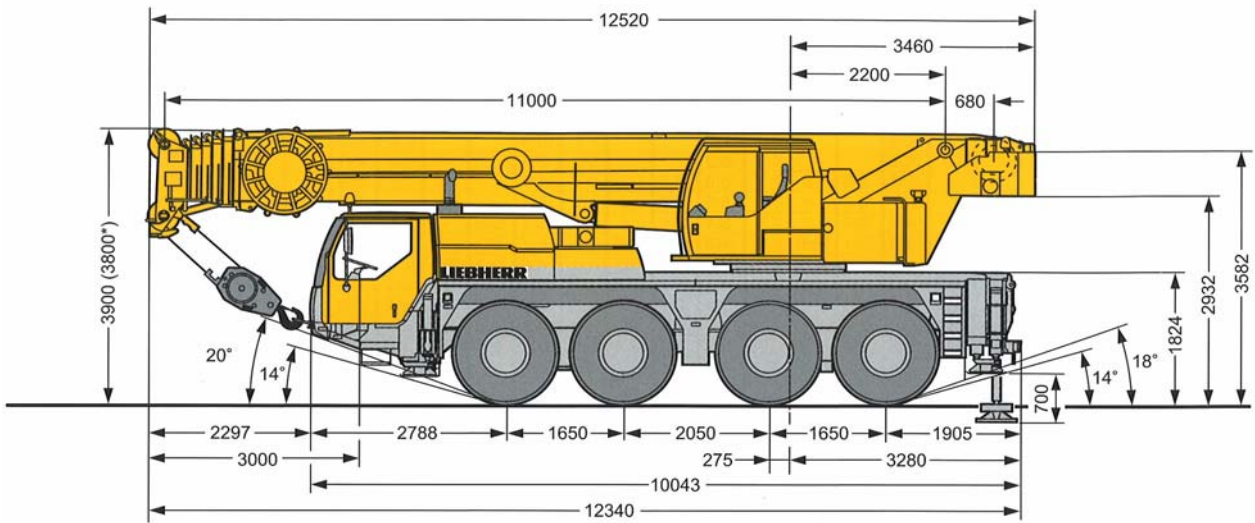
単位：mm



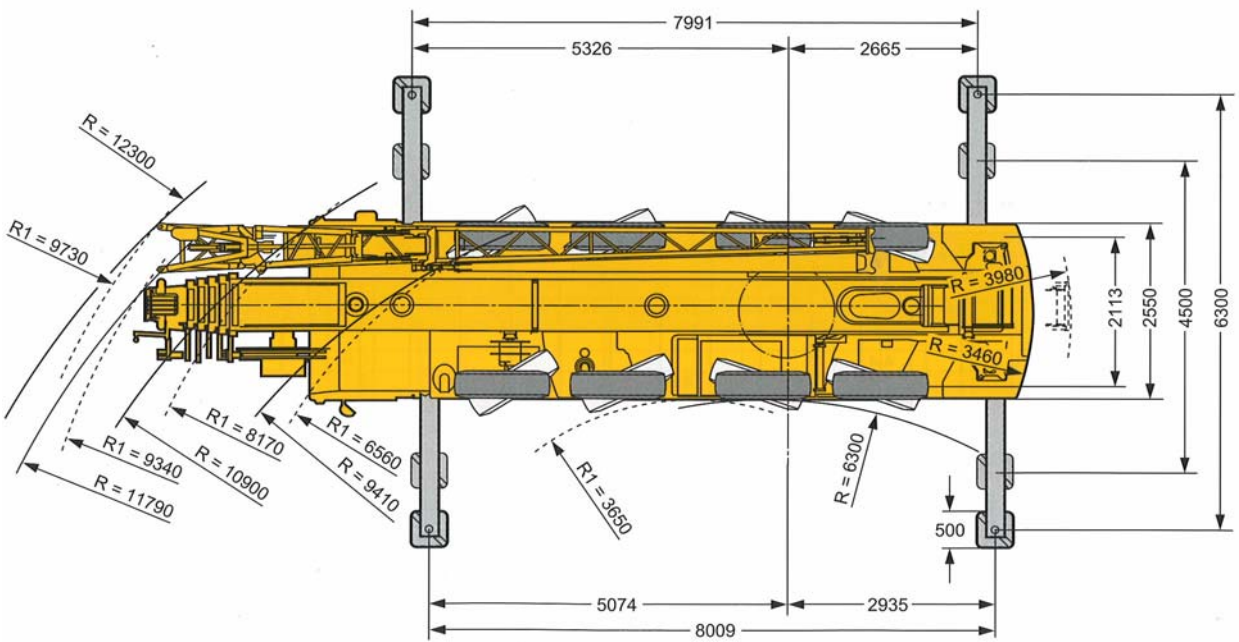
※本性能表のデータに基づいて生じた損害等について一切の責任を負うものではないことをご承知の上でお取扱いください。

■主寸法  
外観寸法

単位：mm



\*サスペンションを100mm下げた状態



\* サスペンションを100mm下げた状態。  
R1:前輪ステアリング時

※本性能表のデータに基づいて生じた損害等について一切の責任を負うものではないことをご承知の上でお取扱ください。