



GR-700N (I)

6段ブーム
3段フルオートジブ
H型アウトリガ



■主要諸元

●クレーン

最大定格 総荷重表	9.8 mブーム	70,000kg × 2.1m (8本掛 × 2)
	16.6 mブーム	32,000kg × 5.5m (8本掛)
	23.5 mブーム	24,000kg × 5.5m (6本掛)
	30.3 mブーム	12,500kg × 10.0m (4本掛)
	37.2 mブーム	12,000kg × 10.0m (4本掛)
	41.2 mブーム	10,000kg × 11.0m (4本掛)
	44.0 mブーム	8,200kg × 12.0m (4本掛)
	8.4 mジブ	4,000kg × 77° (1本掛)
	13.1 mジブ	2,800kg × 74° (1本掛)
	17.7 mジブ	1,500kg × 84° (1本掛)
	シングルトップ	5,000kg (1本掛)
最大地上揚程	ブーム	45.2m
	ジブ	63.0m
最大作業半径	ブーム	34.0m(標準性能)、40.0m(前方特別性能)
	ジブ	39.8m(標準性能)、45.5m(前方特別性能)
ブーム長さ		9.8m~44.0m
ブーム伸縮長さ		34.2m
ブーム伸長速度		34.2m/124sec
ジブ長さ		8.4m~17.7m
巻上げ速度 (ロープスピード)	主巻	131m/min (5層)
	補巻	114m/min (3層)
フック巻上げ速度	主巻	16.3m/min (8本掛)
	補巻	114m/min (1本掛)
巻下げ速度 (ロープスピード) {参考}	主巻	標準: 131m/min (5層)
		高速: 201m/min (5層)
	補巻	標準: 114m/min (3層)
		高速: 174m/min (3層)
ブーム起伏角度		0° ~ 84°
ブーム上げ速度		0° ~ 84° / 58s
旋回角度		360° 連続
旋回速度		2.1min ⁻¹ {rpm}
ワイヤロープ	主巻	径18mm × 長さ238m 難燃性ワイヤロープ
	補巻	径18mm × 長さ133m 難燃性ワイヤロープ
ブーム形式		ラウンド形6段油圧伸縮式(2・3段目同時、4・5・6段目同時)
ブーム伸縮装置		複動油圧シリンダ直押式3本、ワイヤロープ式伸縮装置 2基
ジブ形式		クイックターン式(ブーム下抱込側面格納式)、 3段(3段油圧伸縮式)、オフセット5° ~ 60° 油圧無段階傾斜式
シングルトップ形式		先端ブーム固定式
巻上装置		油圧モータ駆動遊星歯車減速式、自動ブレーキ、高速巻き下げ機能、 シングルウインチ2基、圧力補償付流量調整弁付
ブーム起伏装置		複動油圧シリンダ直押式2本、圧力補償付流量調整弁付

旋回装置	油圧モータ駆動遊星歯車減速式、ボールベアリング式、旋回フリー・ロック切換式、ネガティブブレーキ
アウトリガ	全油圧式H型(フロート一体型)、スライド・ジャッキ各個操作装置付、張出幅:最大7.6m、中間7.2m、5.28m、4.28m、最小 2.36m
操作方式	油圧パイロット操作式
作業時最大路面荷重	42.3t
動力取出方式	P.T.O.湿式多板クラッチ式
油圧ポンプ	2連可変ピストンポンプ、2連ギヤポンプ
安全装置	過負荷防止装置(AML)、旋回自動停止装置、起伏緩停止機能、巻過防止装置、作業領域制御装置、アウトリガ張出幅検出装置、伸縮シリンダ油圧ロック装置、起伏シリンダ油圧ロック装置、パワーチルトシリンダ油圧ロック装置、水準器、油圧安全弁、ジャッキシリンダ油圧ロック装置、旋回ロック装置、ジブ伸縮シリンダ油圧ロック装置、玉掛けロープはずれ止め
付属装置	除湿機能付エアコン、作動油温度表示灯、FM・AMラジオ、オイルクーラー、視覚式ドラムインジケータ 操作ペダル・・・ISO配列の場合 : 伸縮用及び補巻用 タダノ配列の場合: 起伏用及び伸縮用 携帯通信装置(HELLO-NET owner's Site)、 燃料消費モニター、エコモード

●キャリア

エンジン	名称	カミンズ QSL9-4A(過給機及び給気冷却器付)
	形式	水冷4サイクル6気筒直接噴射式ディーゼルエンジン
	総排気量	8.849L
	最高出力	276kW{375PS} / 1,900min ⁻¹ {rpm}
	最大トルク	1,491N・m{152kgf・m} / 1,500min ⁻¹ {rpm}
トルクコンバータ形式		3要素1段(自動ロックアップ機構付)
変速機形式		自動及び手動変速式、パワーシフト式(湿式多板クラッチ) 前進4段、後退1段(Hi、Lo付)
減速機形式		車軸2段減速式(2、3、4軸)
駆動方法		4WD(8×4)・6WD(8×6)切替式
車軸方式(全軸)		全浮動式
懸架方式(全軸)		ハイドロニューマチックサスペンション(油圧ロックシリンダ付)
ステアリング形式		全油圧式パワーステアリング
ブレーキ	主ブレーキ	空気油圧複合式ディスクブレーキ
	駐車ブレーキ	機械式推進軸制動内部拡張式(2、4軸)
	補助ブレーキ	永久磁石式リターダ、エンジンリターダ、作動用補助制動装置
フレーム		箱型溶接構造
バッテリー		12V-120Ah×2個(24V)
燃料タンク容量		400ℓ
タイヤ	前輪	385/95 R25 170E ROAD
	後輪	385/95 R25 170E ROAD
運転室		乗車定員1人、内装付、液体封入ゴムマウント方式、フルアジャスタブル中折れシート(ヘッドレスト、アームレスト、シートベルト付)、アジャスト式ハンドル(チルト、伸縮)、間欠式フロント・天井ワイパ(ウォッシャー付)、パワーウインド、サイドバイザ
安全装置		緊急かじ取装置、サスペンションロック装置、リアステアリングロック装置、エンジンオーバーラン警報装置、オーバシフト防止装置、駐車ブレーキ警報装置、ブーム左右サイドモニターテレビ
付属装置		電動格納ミラー、タイヤ歯止め

●オプション

ウインチドラム監視カメラ、後方監視カメラ、AML外部表示灯、路肩灯、マーカーランプ、外部音声警報装置、ディスチャージドヘッドランプ

●走行時寸法

全長		12,765mm
全幅		2,780mm
全高		3,750mm
軸距		1,500mm+4,000mm+1,500mm
輪距	前輪	2,330mm
	後輪	2,330mm

●走行性能

最高速度	49km/h
登坂能力(tan θ)	0.46
最小回転半径	7.5m(8輪ステアリング)
	11.5m(前4輪ステアリング)

●重量

車両総重量	全重量	41,295kg
	前前軸重	10,240kg
	前後軸重	10,500kg
	後前軸重	10,320kg
	後後軸重	10,235kg

■定格総荷重表

●アウトリガ設置

(単位:t)

アウトリガ最大張出 (7.6m) (全周)							
ブーム長さ 作業半径(m)	※9.8m	16.6m	23.5m	30.3m	37.2m	41.2m	44.0m
2.1	70.0						
2.8	60.0	32.0	24.0	12.5			
3.0	56.5	32.0	24.0	12.5			
3.5	51.9	32.0	24.0	12.5	12.0		
4.0	48.6	32.0	24.0	12.5	12.0	10.00	
4.5	44.3	32.0	24.0	12.5	12.0	10.00	8.2
5.0	39.5	32.0	24.0	12.5	12.0	10.00	8.2
5.5	35.7	32.0	24.0	12.5	12.0	10.00	8.2
6.0	32.5	31.3	22.9	12.5	12.0	10.00	8.2
6.5	29.4	29.1	21.4	12.5	12.0	10.00	8.2
7.0		26.4	20.1	12.5	12.0	10.00	8.2
8.0		22.0	17.9	12.5	12.0	10.00	8.2
9.0		17.3	16.0	12.5	12.0	10.00	8.2
10.0		14.5	13.3	12.5	12.0	10.00	8.2
11.0		12.0	11.0	12.3	11.1	10.00	8.2
12.0		10.0	9.5	10.3	10.3	9.4	8.2
13.0		8.45	8.3	9.2	9.4	8.75	8.0
14.0			7.05	8.0	8.1	8.1	7.55
16.0			5.1	6.0	6.5	6.4	6.7
18.0			3.7	4.55	5.05	5.25	5.3
20.0			2.7	3.5	3.95	4.15	4.3
22.0				2.65	3.1	3.3	3.4
24.0				2.0	2.45	2.6	2.7
26.0				1.4	1.9	2.05	2.15
27.0				1.15	1.65	1.8	1.9
28.0					1.4	1.6	1.7
30.0					0.95	1.2	1.3
32.0					0.6	0.8	0.9
33.0						0.65	0.75
34.0						0.5	0.6
A(°)	0~84(※65)				14~84	30~84	37~84
標準フック	35tフック×2		35tフック				

※印は重荷重装置付の値です。

A:ブーム角度の範囲(無負荷時)

アウトリガ中間張出 (7.2m) (側方)							
ブーム長さ 作業半径(m)	※9.8m	16.6m	23.5m	30.3m	37.2m	41.2m	44.0m
2.8	55.0	32.0	24.0	12.5			
3.0	55.0	32.0	24.0	12.5			
3.5	50.0	32.0	24.0	12.5	12.0		
4.0	48.0	32.0	24.0	12.5	12.0	10.0	
4.5	43.5	32.0	24.0	12.5	12.0	10.0	8.2
5.0	39.5	32.0	24.0	12.5	12.0	10.0	8.2
5.5	35.5	32.0	24.0	12.5	12.0	10.0	8.2
6.0	32.0	31.3	22.9	12.5	12.0	10.0	8.2
6.5	29.4	29.1	21.4	12.5	12.0	10.0	8.2
7.0		26.4	20.1	12.5	12.0	10.0	8.2
8.0		21.1	17.9	12.5	12.0	10.0	8.2
9.0		16.3	16.0	12.5	12.0	10.0	8.2
10.0		13.2	13.1	12.5	12.0	10.0	8.2
11.0		10.8	10.7	11.8	11.1	10.0	8.2
12.0		9.05	8.95	9.9	10.3	9.4	8.2
13.0		7.6	7.45	8.45	9.05	8.75	8.0
14.0			6.3	7.25	7.8	8.0	7.55
16.0			4.5	5.4	5.9	6.15	6.3
18.0			3.25	4.05	4.6	4.8	4.95
20.0			2.25	3.05	3.6	3.8	3.9
22.0				2.3	2.8	3.0	3.1
24.0				1.65	2.1	2.35	2.45
26.0				1.05	1.6	1.8	1.9
27.0				0.85	1.35	1.55	1.65
28.0					1.1	1.3	1.4
30.0					0.7	0.9	1.0
31.0					0.5	0.7	0.85
32.0						0.55	0.65
33.0							0.5
A(°)	0~84(※65)				24~84	33~84	39~84
標準フック	35tフック×2	35tフック					

※印は重荷重装置付の値です。

A:ブーム角度の範囲(無負荷時)

アウトリガ中間張出 (5.28m) (側方)							
ブーム長さ 作業半径(m)	※9.8m	16.6m	23.5m	30.3m	37.2m	41.2m	44.0m
2.8	50.0	32.0	24.0	12.5			
3.0	50.0	32.0	24.0	12.5			
3.5	46.5	32.0	24.0	12.5	12.0		
4.0	41.8	32.0	24.0	12.5	12.0	10.0	
4.5	37.8	32.0	24.0	12.5	12.0	10.0	8.2
5.0	31.3	30.6	24.0	12.5	12.0	10.0	8.2
5.5	25.6	24.8	24.0	12.5	12.0	10.0	8.2
6.0	21.5	20.7	20.6	12.5	12.0	10.0	8.2
6.5	18.2	17.6	17.4	12.5	12.0	10.0	8.2
7.0		15.4	15.2	12.5	12.0	10.0	8.2
8.0		12.0	11.9	12.5	12.0	10.0	8.2
9.0		9.4	9.3	10.4	10.8	10.0	8.2
10.0		7.6	7.4	8.4	9.0	9.2	8.2
11.0		6.1	5.95	6.95	7.45	7.7	7.8
12.0		5.0	4.85	5.75	6.25	6.5	6.65
13.0		4.1	3.9	4.8	5.3	5.55	5.7
14.0			3.15	4.0	4.5	4.7	4.9
15.0			2.45	3.35	3.85	4.05	4.2
16.0			1.85	2.8	3.25	3.45	3.65
17.0			1.3	2.3	2.8	3.0	3.15
18.0			0.85	1.85	2.35	2.55	2.7
19.0				1.45	1.95	2.15	2.3
20.0				1.05	1.6	1.85	1.95
21.0				0.75	1.3	1.5	1.6
22.0					1.0	1.2	1.3
23.0					0.7	0.95	1.05
24.0						0.7	0.8
25.0							0.6
A(°)	0~84(※65)		22~84	37~84	47~84	51~84	54~84
標準フック	35tフック×2		35tフック				

※印は重荷重装置付の値です。

A:ブーム角度の範囲(無負荷時)

アウトリガ中間張出 (4.28m) (側方)							
ブーム長さ 作業半径(m)	※9.8m	16.6m	23.5m	30.3m	37.2m	41.2m	44.0m
2.8	45.0	32.0	24.0	12.5			
3.0	45.0	32.0	24.0	12.5			
3.5	42.0	32.0	24.0	12.5	12.0		
4.0	33.0	31.0	24.0	12.5	12.0	10.0	
4.5	25.7	25.1	23.5	12.5	12.0	10.0	8.2
5.0	20.8	20.3	20.0	12.5	12.0	10.0	8.2
5.5	17.3	16.9	16.7	12.5	12.0	10.0	8.2
6.0	14.7	14.3	14.1	12.5	12.0	10.0	8.2
6.5	12.4	12.3	12.1	12.5	12.0	10.0	8.2
7.0		10.7	10.5	11.7	11.8	10.0	8.2
8.0		8.2	8.05	9.1	9.65	9.8	8.2
9.0		6.4	6.25	7.25	7.8	8.05	7.8
10.0		5.05	4.9	5.85	6.35	6.65	6.75
11.0		4.0	3.85	4.75	5.25	5.5	5.6
12.0		3.15	3.0	3.9	4.35	4.55	4.7
13.0		2.45	2.2	3.15	3.6	3.8	3.95
14.0			1.55	2.5	2.95	3.2	3.3
15.0			0.95	1.95	2.45	2.65	2.8
16.0			0.5	1.5	2.0	2.2	2.35
17.0				1.05	1.6	1.8	1.95
18.0					1.2	1.45	1.55
19.0					0.9	1.1	1.25
20.0						0.8	0.95
21.0						0.55	0.65
A(°)	0~84(※65)		38~84	46~84	53~84	57~84	60~84
標準フック	35tフック×2		35tフック				

※印は重荷重装置付の値です。

A:ブーム角度の範囲(無負荷時)

アウトリガ最小張出 (2.36m) (側方)							
ブーム長さ 作業半径(m)	9.8m	16.6m	23.5m	30.3m	37.2m	41.2m	44.0m
2.8	23.5	20.0	14.0	10.0			
3.0	21.1	18.0	14.0	10.0			
3.5	16.1	15.7	14.0	10.0	9.0		
4.0	12.7	12.4	12.1	10.0	9.0	7.5	
4.5	10.3	10.0	9.8	10.0	9.0	7.5	6.5
5.0	8.5	8.25	8.05	9.15	9.0	7.5	6.5
5.5	7.15	6.85	6.65	7.7	8.3	7.5	6.5
6.0	6.05	5.75	5.55	6.55	7.15	7.35	6.5
6.5	5.05	4.8	4.65	5.6	6.15	6.4	6.3
7.0		4.1	3.9	4.85	5.4	5.6	5.75
8.0		2.8	2.65	3.6	4.1	4.35	4.45
9.0		1.85	1.65	2.6	3.1	3.3	3.4
10.0		1.0	0.8	1.8	2.3	2.5	2.6
11.0				1.15	1.65	1.85	1.95
12.0					1.15	1.35	1.45
13.0						0.9	1.0
A(°)	0~84	39~84	58~84	64~84	68~84	70~84	72~84
標準フック	35tフック						

A:ブーム角度の範囲(無負荷時)

※本性能表のデータに基づいて生じた損害等について一切の責任を負うものではないことをご承知の上でお取扱ください。

[ジブ]

単位: (t)

アウトリガ最大張出(7.6m) -全周-																
ジブ長さ オフセット	44.0mブーム+8.4mジブ								44.0mブーム+13.1mジブ							
	5°		25°		45°		60°		5°		25°		45°		60°	
ブーム 角度(°)	作業 半径 (m)	定格 総荷重 (t)	作業 半径 (m)	定格 総荷重 (t)	作業 半径 (m)	定格 総荷重 (t)	作業 半径 (m)	定格 総荷重 (t)	作業 半径 (m)	定格 総荷重 (t)	作業 半径 (m)	定格 総荷重 (t)	作業 半径 (m)	定格 総荷重 (t)	作業 半径 (m)	定格 総荷重 (t)
84.0	6.5	4.0	9.6	3.5	10.8	2.2	11.6	1.4	7.6	2.8	13.1	2.5	14.7	1.5	15.8	0.7
80.0	10.7	4.0	13.9	3.5	14.8	2.2	15.3	1.4	12.2	2.8	17.7	2.3	18.8	1.4	19.7	0.7
77.0	13.8	4.0	16.9	3.3	17.7	2.15	17.9	1.4	15.6	2.8	20.9	2.15	21.6	1.35	22.3	0.7
74.0	16.7	3.55	19.6	2.9	20.4	2.1	20.3	1.4	18.9	2.8	23.9	2.0	24.3	1.3	24.7	0.7
72.0	18.5	3.3	21.3	2.65	22.1	2.05	21.8	1.4	20.9	2.65	25.7	1.9	26.0	1.3	26.4	0.7
70.0	20.3	3.05	23.0	2.45	23.8	2.0	23.5	1.4	22.8	2.4	27.6	1.8	27.7	1.25	27.9	0.7
68.0	22.0	2.85	24.6	2.25	25.4	1.95	25.0	1.4	24.7	2.2	29.3	1.65	29.3	1.25	29.5	0.7
65.0	24.2	2.1	26.8	1.85	27.6	1.8	27.3	1.4	27.3	1.8	31.8	1.45	31.7	1.2	31.7	0.7
63.0	25.7	1.7	28.2	1.5	28.9	1.5	28.7	1.4	28.9	1.45	33.3	1.2	33.3	1.1	33.2	0.7
60.0	27.7	1.2	30.1	1.1	30.6	1.0			31.1	1.0	35.3	0.85	35.2	0.7		
58.0	29.1	0.9	31.4	0.8	31.8	0.7			32.6	0.7	36.5	0.55	36.5	0.45		
57.0	29.8	0.75	31.9	0.6	32.3	0.55			33.3	0.55	37.2	0.4				
56.0	30.4	0.6	32.5	0.45	32.9	0.45			34.1	0.45						
55.0	31.1	0.45														
A(°)	54~84		55~84				62~84		55~84		56~84		57~84		62~84	

A:ブーム角度の範囲(無負荷時)

アウトリガ最大張出(7.6m) -全周-								
ジブ長さ オフセット	44.0mブーム+17.7mジブ							
	5°		25°		45°		60°	
ブーム 角度(°)	作業 半径 (m)	定格 総荷重 (t)	作業 半径 (m)	定格 総荷重 (t)	作業 半径 (m)	定格 総荷重 (t)	作業 半径 (m)	定格 総荷重 (t)
84.0	7.8	1.5	13.7	1.0	18.4	0.7	20.6	0.4
80.0	13.0	1.4	18.7	0.95	22.8	0.65	24.3	0.4
77.0	16.7	1.3	22.0	0.9	25.7	0.6	26.9	0.4
74.0	20.1	1.2	25.1	0.85	28.5	0.6	29.4	0.4
72.0	22.3	1.15	27.1	0.8	30.3	0.6	31.0	0.4
70.0	24.4	1.1	29.0	0.8	31.9	0.55	32.6	0.4
68.0	26.5	1.1	30.9	0.75	33.6	0.55	34.2	0.4
65.0	29.7	1.05	33.7	0.7	36.1	0.55	36.4	0.4
63.0	31.6	1.0	35.5	0.7	37.6	0.55	37.9	0.4
60.0	34.4	0.85	37.9	0.6	39.8	0.5		
58.0	35.8	0.55	39.4	0.4				
57.0	36.4	0.45						
56.0								
55.0								
A(°)	56~84		57~74		59~84		62~84	

A:ブーム角度の範囲(無負荷時)

アウトリガ中間張出(7.2m)																一側方一	
ジブ長さ オフセット	44.0mブーム+8.4mジブ								44.0mブーム+13.1mジブ								
	5°		25°		45°		60°		5°		25°		45°		60°		
ブーム 角度(°)	作業 半径 (m)	定格 総荷重 (t)	作業 半径 (m)	定格 総荷重 (t)	作業 半径 (m)	定格 総荷重 (t)	作業 半径 (m)	定格 総荷重 (t)	作業 半径 (m)	定格 総荷重 (t)	作業 半径 (m)	定格 総荷重 (t)	作業 半径 (m)	定格 総荷重 (t)	作業 半径 (m)	定格 総荷重 (t)	
84.0	6.5	4.0	9.6	3.5	10.8	2.2	11.6	1.4	7.6	2.8	13.1	2.5	14.7	1.5	15.8	0.7	
80.0	10.7	4.0	13.9	3.5	14.8	2.2	15.3	1.4	12.2	2.8	17.7	2.3	18.8	1.4	19.7	0.7	
77.0	13.8	4.0	16.9	3.3	17.7	2.15	17.9	1.4	15.6	2.8	20.9	2.15	21.6	1.35	22.3	0.7	
74.0	16.7	3.55	19.6	2.9	20.4	2.1	20.3	1.4	18.9	2.8	23.9	2.0	24.3	1.3	24.7	0.7	
72.0	18.5	3.3	21.3	2.65	22.1	2.05	21.8	1.4	20.9	2.65	25.7	1.9	26.0	1.3	26.4	0.7	
70.0	20.3	3.05	23.0	2.45	23.8	2.0	23.5	1.4	22.8	2.4	27.6	1.8	27.7	1.25	27.9	0.7	
68.0	21.7	2.5	24.5	2.2	25.4	1.95	25.0	1.4	24.6	2.1	29.3	1.65	29.3	1.25	29.5	0.7	
65.0	24.1	1.8	26.6	1.6	27.4	1.5	27.3	1.4	27.1	1.5	31.6	1.25	31.7	1.15	31.7	0.7	
63.0	25.5	1.45	28.0	1.3	28.7	1.2	28.6	1.2	28.6	1.2	33.0	1.0	33.1	0.9	33.2	0.7	
60.0	27.6	0.95	29.9	0.8	30.4	0.75			30.9	0.75	35.0	0.6	35.0	0.5			
59.0	28.3	0.8	30.5	0.65	31.0	0.6			31.7	0.6	35.7	0.45					
58.0	29.0	0.65	31.1	0.50	31.6	0.45			32.4	0.45							
57.0	29.6	0.45															
A(°)	56~84		57~84				62~84		57~84		58~84		59~84		62~84		

A:ブーム角度の範囲(無負荷時)

アウトリガ中間張出(7.2m)																一側方一	
ジブ長さ オフセット	44.0mブーム+17.7mジブ																
	5°		25°		45°		60°										
ブーム 角度(°)	作業 半径 (m)	定格 総荷重 (t)	作業 半径 (m)	定格 総荷重 (t)	作業 半径 (m)	定格 総荷重 (t)	作業 半径 (m)	定格 総荷重 (t)									
84.0	7.8	1.5	13.7	1.0	18.4	0.7	20.6	0.4									
80.0	13.0	1.4	18.7	0.95	22.8	0.65	24.3	0.4									
77.0	16.7	1.3	22.0	0.9	25.7	0.6	26.9	0.4									
74.0	20.1	1.2	25.1	0.85	28.5	0.6	29.4	0.4									
72.0	22.3	1.15	27.1	0.8	30.3	0.6	31.0	0.4									
70.0	24.4	1.1	29.0	0.8	31.9	0.55	32.6	0.4									
68.0	26.5	1.1	30.9	0.75	33.6	0.55	34.2	0.4									
65.0	29.7	1.05	33.7	0.7	36.1	0.55	36.4	0.4									
63.0	31.6	1.0	35.5	0.7	37.6	0.55	37.9	0.4									
60.0	34.0	0.6	37.7	0.4													
59.0	34.7	0.45															
58.0																	
57.0																	
A(°)	58~84		59~84		62~84												

A:ブーム角度の範囲(無負荷時)

アウトリガ中間張出 (5.28m) -側方-																
ジブ長さ オフセット	44.0mブーム+8.4mジブ								44.0mブーム+13.1mジブ							
	5°		25°		45°		60°		5°		25°		45°		60°	
ブーム 角度(°)	作業 半径 (m)	定格 総荷重 (t)	作業 半径 (m)	定格 総荷重 (t)	作業 半径 (m)	定格 総荷重 (t)	作業 半径 (m)	定格 総荷重 (t)	作業 半径 (m)	定格 総荷重 (t)	作業 半径 (m)	定格 総荷重 (t)	作業 半径 (m)	定格 総荷重 (t)	作業 半径 (m)	定格 総荷重 (t)
84.0	6.5	4.0	9.6	3.5	10.8	2.2	11.6	1.4	7.6	2.8	13.1	2.5	14.7	1.5	15.8	0.7
80.0	10.7	4.0	13.9	3.5	14.8	2.2	15.3	1.4	12.2	2.8	17.7	2.3	18.8	1.4	19.7	0.7
77.0	13.8	4.0	16.9	3.2	17.7	2.15	17.9	1.4	15.6	2.8	20.9	2.15	21.6	1.35	22.3	0.7
74.0	16.1	2.60	19.0	2.15	20.2	1.9	20.3	1.4	18.4	2.2	23.5	1.7	24.3	1.3	24.7	0.7
72.0	17.8	2.0	20.4	1.6	21.7	1.5	21.8	1.4	20.1	1.65	25.1	1.3	25.9	1.1	26.4	0.7
70.0	19.2	1.5	22.0	1.2	23.2	1.1	23.4	1.05	21.8	1.2	26.5	0.9	27.4	0.8	27.9	0.7
69.0	20.0	1.2	2.7	1.0	23.8	0.9	24.1	0.9	22.7	1.05	27.3	0.75	28.1	0.65	28.7	0.65
68.0	20.8	1.0	23.4	0.8	24.5	0.75	24.8	0.75	23.6	0.85	28.1	0.65	28.9	0.55	29.4	0.55
67.0	21.6	0.8	24.1	0.7	25.2	0.65	25.4	0.6	24.4	0.7	28.9	0.5	29.6	0.4	30.1	0.4
66.0	22.4	0.7	24.9	0.5	25.8	0.45	26.1	0.45	25.2	0.5						
65.0	23.1	0.45														
A(°)	64~84		65~84				65~84				66~84					

A:ブーム角度の範囲(無負荷時)

アウトリガ中間張出 (5.28m) -側方-									
ジブ長さ オフセット	44.0mブーム+17.7mジブ								
	5°		25°		45°		60°		
ブーム 角度(°)	作業 半径 (m)	定格 総荷重 (t)	作業 半径 (m)	定格 総荷重 (t)	作業 半径 (m)	定格 総荷重 (t)	作業 半径 (m)	定格 総荷重 (t)	
84.0	7.8	1.5	13.7	1.0	18.4	0.7	20.6	0.4	
80.0	13.0	1.4	18.7	0.95	22.8	0.65	24.3	0.4	
77.0	16.7	1.3	22.0	0.9	25.7	0.6	26.9	0.4	
74.0	20.1	1.2	25.1	0.85	28.5	0.6	29.4	0.4	
72.0	22.3	1.15	27.1	0.80	30.3	0.6	31.0	0.4	
70.0	24.4	1.05	29.0	0.75	31.9	0.55	32.6	0.4	
69.0	25.2	0.9	29.7	0.6	32.7	0.5	34.2	0.4	
68.0	26.0	0.7	30.5	0.5					
67.0	26.8	0.55							
66.0	27.7	0.4							
65.0									
A(°)	65~84		67~84		68~84				

A:ブーム角度の範囲(無負荷時)

※本性能表のデータに基づいて生じた損害等について一切の責任を負うものではないことをご承知の上でお取扱いください。

アウトリガ中間張出 (4.28m)																一側方一	
ジブ長さ	44.0mブーム+8.4mジブ								44.0mブーム+13.1mジブ								
オフセット	5°		25°		45°		60°		5°		25°		45°		60°		
ブーム角度(°)	作業半径 (m)	定格総荷重 (t)	作業半径 (m)	定格総荷重 (t)	作業半径 (m)	定格総荷重 (t)	作業半径 (m)	定格総荷重 (t)	作業半径 (m)	定格総荷重 (t)	作業半径 (m)	定格総荷重 (t)	作業半径 (m)	定格総荷重 (t)	作業半径 (m)	定格総荷重 (t)	
84.0	6.5	4.0	9.6	3.5	10.8	2.2	11.6	1.4	7.6	2.8	13.1	2.5	14.7	1.5	15.8	0.7	
80.0	10.7	4.0	13.9	3.5	14.8	2.2	15.3	1.4	12.2	2.8	17.7	2.3	18.8	1.4	19.7	0.7	
77.0	13.1	2.6	16.0	2.1	17.5	1.8	17.9	1.4	15.1	2.1	20.3	1.6	21.5	1.3	22.3	0.7	
74.0	15.5	1.5	18.3	1.3	19.8	1.1	20.2	1.1	17.8	1.3	22.7	1.0	23.9	0.85	24.7	0.7	
72.0	17.1	1.05	19.9	0.9	21.2	0.75	21.7	0.75	19.6	0.9	24.3	0.65	25.5	0.55	26.2	0.55	
71.0	18.0	0.85	20.7	0.7	21.9	0.6	22.4	0.6	20.4	0.7	25.1	0.5	26.2	0.4	27.0	0.4	
70.0	18.8	0.7	21.4	0.5	22.6	0.45	23.2	0.45	21.3	0.5							
69.0	19.6	0.5															
A(°)	68~84		69~84				69~84				70~84						

A:ブーム角度の範囲(無負荷時)

アウトリガ中間張出 (4.28m)										一側方一	
ジブ長さ	44.0mブーム+17.7mジブ										
オフセット	5°		25°		45°		60°				
ブーム角度(°)	作業半径 (m)	定格総荷重 (t)	作業半径 (m)	定格総荷重 (t)	作業半径 (m)	定格総荷重 (t)	作業半径 (m)	定格総荷重 (t)			
84.0	7.8	1.5	13.7	1.0	18.4	0.7	20.6	0.4			
80.0	13.0	1.4	18.7	0.95	22.8	0.65	24.3	0.4			
77.0	16.7	1.3	22.0	0.9	25.7	0.6	26.9	0.4			
74.0	20.0	1.15	25.0	0.8	28.5	0.6	29.4	0.4			
72.0	21.8	0.75	26.7	0.5	30.0	0.4					
71.0	22.7	0.6	27.5	0.4							
70.0	23.6	0.45									
69.0											
A(°)	69~84		70~84		71~84		73~84				

A:ブーム角度の範囲(無負荷時)

アウトリガ最大張出(7.6m)																-全周-	
ジブ長さ オフセット	41.2mブーム+8.4mジブ								41.2mブーム+13.1mジブ								
	5°		25°		45°		60°		5°		25°		45°		60°		
ブーム 角度(°)	作業 半径 (m)	定格 総荷重 (t)	作業 半径 (m)	定格 総荷重 (t)	作業 半径 (m)	定格 総荷重 (t)	作業 半径 (m)	定格 総荷重 (t)	作業 半径 (m)	定格 総荷重 (t)	作業 半径 (m)	定格 総荷重 (t)	作業 半径 (m)	定格 総荷重 (t)	作業 半径 (m)	定格 総荷重 (t)	
84.0	5.7	4.0	8.9	3.5	10.4	2.2	11.3	1.4	6.0	2.8	11.6	2.5	13.8	1.5	16.3	0.7	
80.0	9.6	4.0	12.9	3.5	14.1	2.2	14.6	1.4	10.2	2.8	15.9	2.3	17.6	1.4	19.8	0.7	
77.0	12.5	4.0	15.7	3.3	16.7	2.15	17.0	1.4	13.2	2.8	18.9	2.15	20.3	1.35	22.4	0.7	
74.0	15.4	4.0	18.3	3.15	19.2	2.1	19.3	1.4	16.3	2.8	21.7	2.0	22.8	1.3	24.7	0.7	
72.0	17.1	3.65	20.0	2.9	20.8	2.05	20.8	1.4	18.1	2.7	23.4	1.9	24.4	1.3	26.3	0.7	
70.0	18.7	3.3	21.5	2.7	22.3	2.0	22.3	1.4	20.0	2.6	25.2	1.8	26.0	1.25	27.8	0.7	
68.0	20.3	3.05	23.1	2.5	23.7	2.0	23.7	1.4	21.7	2.4	26.9	1.75	27.4	1.25	29.3	0.7	
65.0	22.7	2.6	25.3	2.25	25.9	1.95	25.9	1.4	24.3	2.1	29.3	1.65	29.6	1.2	31.4	0.7	
63.0	24.1	2.15	26.7	2.1	27.1	1.75	27.1	1.4	25.9	1.8	30.7	1.5	31.1	1.15	32.8	0.7	
60.0	26.2	1.6	28.5	1.5	28.9	1.3			28.0	1.3	32.7	1.15	33.0	1.0			
58.0	27.5	1.3	29.7	1.15	30.0	1.05			29.5	1.05	33.9	0.85	34.1	0.75			
57.0	28.2	1.15	30.3	1.0	30.6	0.90			30.2	0.9	34.5	0.75	34.7	0.65			
56.0	28.8	1.0	30.8	0.85	31.1	0.75			30.8	0.75	35.1	0.65	35.3	0.55			
55.0	29.4	0.8	31.4	0.7	31.7	0.65			31.5	0.65	35.6	0.5	35.8	0.4			
54.0	30.0	0.65	31.9	0.55	32.2	0.5			32.2	0.5	36.3	0.4					
53.0	30.6	0.55	32.5	0.45	32.7	0.4			32.9	0.4							
52.0	31.2	0.4															
A(°)	51~84		52~84				62~84		52~84		53~84		54~84		62~84		

A:ブーム角度の範囲(無負荷時)

アウトリガ最大張出(7.6m)																-全周-	
ジブ長さ オフセット	41.2mブーム+17.7mジブ																
	5°		25°		45°		60°										
ブーム 角度(°)	作業 半径 (m)	定格 総荷重 (t)	作業 半径 (m)	定格 総荷重 (t)	作業 半径 (m)	定格 総荷重 (t)	作業 半径 (m)	定格 総荷重 (t)									
84.0	7.3	1.5	13.2	1.0	17.7	0.7	20.1	0.4									
80.0	12.2	1.4	17.9	0.95	21.9	0.65	23.5	0.4									
77.0	15.6	1.3	21.0	0.9	24.6	0.6	26.0	0.4									
74.0	18.9	1.2	24.0	0.85	27.3	0.6	28.4	0.4									
72.0	21.0	1.15	25.9	0.8	28.9	0.6	29.9	0.4									
70.0	23.1	1.1	27.8	0.8	30.6	0.55	31.4	0.4									
68.0	25.0	1.1	29.5	0.75	32.1	0.55	32.9	0.4									
65.0	28.0	1.05	32.1	0.7	34.5	0.55	35.0	0.4									
63.0	29.8	1.0	33.8	0.7	35.9	0.55	36.3	0.4									
60.0	32.5	1.0	36.2	0.65	37.9	0.5											
58.0	34.1	0.85	37.6	0.6	39.3	0.5											
57.0	34.8	0.7	38.3	0.55													
56.0	35.5	0.6	38.9	0.45													
55.0	36.1	0.5															
54.0	36.9	0.4															
53.0																	
52.0																	
A(°)	53~84		55~84		57~84		62~84										

A:ブーム角度の範囲(無負荷時)

アウトリガ中間張出(7.2m)																一側方一	
ジブ長さ オフセット	41.2mブーム+8.4mジブ								41.2mブーム+13.1mジブ								
	5°		25°		45°		60°		5°		25°		45°		60°		
ブーム 角度(°)	作業 半径 (m)	定格 総荷重 (t)	作業 半径 (m)	定格 総荷重 (t)	作業 半径 (m)	定格 総荷重 (t)	作業 半径 (m)	定格 総荷重 (t)	作業 半径 (m)	定格 総荷重 (t)	作業 半径 (m)	定格 総荷重 (t)	作業 半径 (m)	定格 総荷重 (t)	作業 半径 (m)	定格 総荷重 (t)	
84.0	5.7	4.0	8.9	3.5	10.4	2.2	11.3	1.4	6.0	2.8	11.6	2.5	13.8	1.5	16.3	0.7	
80.0	9.6	4.0	12.9	3.5	14.1	2.2	14.6	1.4	10.2	2.8	15.9	2.3	17.6	1.4	19.8	0.7	
77.0	12.5	4.0	15.7	3.3	16.7	2.15	17.0	1.4	13.2	2.8	18.9	2.15	20.3	1.35	22.4	0.7	
74.0	15.4	4.0	18.3	3.15	19.2	2.1	19.3	1.4	16.3	2.8	21.7	2.0	22.8	1.3	24.7	0.7	
72.0	17.1	3.65	20.0	2.9	20.8	2.05	20.8	1.4	18.1	2.7	23.4	1.9	24.4	1.3	26.3	0.7	
70.0	18.7	3.3	21.5	2.7	22.3	2.0	22.3	1.4	20.0	2.6	25.2	1.8	26.0	1.25	27.8	0.7	
68.0	20.3	3.05	23.1	2.5	23.7	2.0	23.7	1.4	21.7	2.4	26.9	1.75	27.4	1.25	29.3	0.7	
65.0	22.5	2.2	25.2	2.0	25.8	1.85	25.9	1.4	24.2	1.85	29.2	1.55	29.6	1.2	31.4	0.7	
63.0	24.0	1.8	26.4	1.6	27.0	1.5	27.1	1.4	25.7	1.5	30.6	1.3	31.1	1.15	32.8	0.7	
60.0	26.1	1.3	28.3	1.15	28.8	1.1			27.9	1.1	32.5	0.9	32.9	0.8			
59.0	26.7	1.2	28.9	1.0	29.3	0.95			28.7	0.95	33.1	0.75	33.4	0.65			
58.0	27.4	1.0	29.5	0.85	29.9	0.8			29.4	0.8	33.7	0.65	34.0	0.55			
57.0	28.0	0.85	30.1	0.7	30.5	0.65			30.0	0.65	34.3	0.5					
56.0	28.6	0.7	30.6	0.55	31.0	0.5			30.7	0.5	34.9	0.4					
55.0	29.2	0.55	31.2	0.45	31.5	0.4			31.4	0.4							
54.0	29.8	0.4															
A(°)	53~84		54~84				62~84		54~84		55~84		57~84		62~84		

A:ブーム角度の範囲(無負荷時)

アウトリガ中間張出(7.2m)										一側方一	
ジブ長さ オフセット	41.2mブーム+17.7mジブ										
	5°		25°		45°		60°				
ブーム 角度(°)	作業 半径 (m)	定格 総荷重 (t)	作業 半径 (m)	定格 総荷重 (t)	作業 半径 (m)	定格 総荷重 (t)	作業 半径 (m)	定格 総荷重 (t)	作業 半径 (m)	定格 総荷重 (t)	
84.0	7.3	1.5	13.2	1.0	17.7	0.7	20.1	0.4			
80.0	12.2	1.4	17.9	0.95	21.9	0.65	23.5	0.4			
77.0	15.6	1.3	21.0	0.9	24.6	0.6	26.0	0.4			
74.0	18.9	1.2	24.0	0.85	27.3	0.6	28.4	0.4			
72.0	21.0	1.15	25.9	0.8	28.9	0.6	29.9	0.4			
70.0	23.1	1.1	27.8	0.8	30.6	0.55	31.4	0.4			
68.0	25.0	1.1	29.5	0.75	32.1	0.55	32.9	0.4			
65.0	28.0	1.05	32.1	0.7	34.5	0.55	35.0	0.4			
63.0	29.8	1.0	33.8	0.7	35.9	0.55	36.3	0.4			
60.0	32.4	0.9	36.2	0.65	37.9	0.5					
59.0	33.2	0.8	36.8	0.55	38.6	0.45					
58.0	33.9	0.65	37.4	0.45							
57.0	34.5	0.5									
56.0											
55.0											
54.0											
A(°)	56~84		57~84		58~84		62~84				

A:ブーム角度の範囲(無負荷時)

アウトリガ中間張出(5.28m)																一側方一	
ジブ長さ オフセット	41.2mブーム+8.4mジブ								41.2mブーム+13.1mジブ								
	5°		25°		45°		60°		5°		25°		45°		60°		
ブーム 角度(°)	作業 半径 (m)	定格 総荷重 (t)	作業 半径 (m)	定格 総荷重 (t)	作業 半径 (m)	定格 総荷重 (t)	作業 半径 (m)	定格 総荷重 (t)	作業 半径 (m)	定格 総荷重 (t)	作業 半径 (m)	定格 総荷重 (t)	作業 半径 (m)	定格 総荷重 (t)	作業 半径 (m)	定格 総荷重 (t)	
84.0	5.7	4.0	8.9	3.5	10.4	2.2	11.3	1.4	6.0	2.8	11.6	2.5	13.8	1.5	16.3	0.7	
80.0	9.6	4.0	12.9	3.5	14.1	2.2	14.6	1.4	10.2	2.8	15.9	2.3	17.6	1.4	19.8	0.7	
77.0	12.5	4.0	15.7	3.3	16.7	2.15	17.0	1.4	13.2	2.8	18.9	2.15	20.3	1.35	22.4	0.7	
74.0	14.9	3.0	18.0	2.5	19.2	2.1	19.3	1.4	16.1	2.4	21.6	1.9	22.8	1.3	24.7	0.7	
72.0	16.5	2.3	19.3	1.9	20.6	1.80	20.8	1.4	17.7	1.8	23.1	1.5	24.4	1.3	26.3	0.7	
70.0	18.0	1.7	20.8	1.45	21.9	1.4	22.3	1.4	19.3	1.4	24.6	1.15	25.8	1.05	27.8	0.7	
69.0	18.8	1.5	21.5	1.25	22.6	1.2	22.9	1.2	20.2	1.2	25.3	1.0	26.5	0.9	28.5	0.7	
68.0	19.5	1.3	22.2	1.1	23.2	1.05	23.5	1.0	21.0	1.0	26.1	0.85	27.1	0.75	29.3	0.7	
67.0	20.3	1.1	22.9	0.9	23.9	0.9	24.2	0.85	21.8	0.85	26.7	0.7	27.8	0.65	29.9	0.6	
66.0	21.0	0.95	23.6	0.75	24.5	0.75	24.9	0.7	22.6	0.7	27.5	0.6	28.5	0.5	30.6	0.5	
65.0	21.8	0.8	24.3	0.6	25.2	0.6	25.5	0.6	23.4	0.6	28.2	0.45					
64.0	22.5	0.65	24.9	0.45	25.7	0.4	26.1	0.4	24.2	0.45							
63.0	23.2	0.45															
A(°)	62~84		63~84				63~84				64~84		65~84				

A:ブーム角度の範囲(無負荷時)

アウトリガ中間張出(5.28m)																一側方一	
ジブ長さ オフセット	41.2mブーム+17.7mジブ																
	5°		25°		45°		60°										
ブーム 角度(°)	作業 半径 (m)	定格 総荷重 (t)	作業 半径 (m)	定格 総荷重 (t)	作業 半径 (m)	定格 総荷重 (t)	作業 半径 (m)	定格 総荷重 (t)									
84.0	7.3	1.5	13.2	1.0	17.7	0.7	20.1	0.4									
80.0	12.2	1.4	17.9	0.95	21.9	0.65	23.5	0.4									
77.0	15.6	1.3	21.0	0.9	24.6	0.6	26.0	0.4									
74.0	18.9	1.2	24.0	0.85	27.3	0.6	28.4	0.4									
72.0	21.0	1.15	25.9	0.8	28.9	0.6	29.9	0.4									
70.0	23.1	1.1	27.8	0.8	30.6	0.55	31.4	0.4									
69.0	24.1	1.1	28.6	0.75	31.4	0.55	32.1	0.4									
68.0	25.0	0.95	29.4	0.65	32.1	0.55	32.9	0.4									
67.0	25.7	0.8	30.2	0.55	32.8	0.45											
66.0	26.6	0.65	31.0	0.45													
65.0	27.4	0.5															
64.0																	
63.0																	
A(°)	64~84		65~84		66~84		67~84										

A:ブーム角度の範囲(無負荷時)

アウトリガ中間張出(4.28m)																一側方一	
ジブ長さ	41.2mブーム+8.4mジブ								41.2mブーム+13.1mジブ								
オフセット	5°		25°		45°		60°		5°		25°		45°		60°		
ブーム 角度(°)	作業 半径 (m)	定格 総荷重 (t)	作業 半径 (m)	定格 総荷重 (t)	作業 半径 (m)	定格 総荷重 (t)	作業 半径 (m)	定格 総荷重 (t)	作業 半径 (m)	定格 総荷重 (t)	作業 半径 (m)	定格 総荷重 (t)	作業 半径 (m)	定格 総荷重 (t)	作業 半径 (m)	定格 総荷重 (t)	
84.0	5.7	4.0	8.9	3.5	10.4	2.2	11.3	1.4	6.0	2.8	11.6	2.5	13.8	1.5	16.3	0.7	
80.0	9.6	4.0	12.9	3.5	14.1	2.2	14.6	1.4	10.2	2.8	15.9	2.3	17.6	1.4	19.8	0.7	
77.0	12.2	3.0	15.2	2.4	16.7	2.15	17.0	1.4	13.1	2.5	18.7	1.9	20.3	1.35	22.4	0.7	
74.0	14.6	2.0	17.4	1.5	18.8	1.4	19.2	1.3	15.7	1.6	21.0	1.2	22.6	1.05	24.7	0.7	
72.0	16.2	1.45	18.9	1.1	20.2	1.0	20.5	0.95	17.3	1.1	22.5	0.85	24.1	0.75	26.3	0.7	
71.0	17.0	1.2	19.7	0.95	20.9	0.85	21.2	0.8	18.2	0.9	23.3	0.7	24.8	0.6	27.0	0.6	
70.0	17.6	0.95	20.4	0.8	21.6	0.7	21.9	0.65	19.1	0.75	24.1	0.55	25.5	0.45	27.6	0.45	
69.0	18.4	0.75	21.1	0.6	22.3	0.55	22.5	0.5	19.9	0.6	24.8	0.4					
68.0	19.2	0.55	21.8	0.45					20.7	0.4							
67.0	19.9	0.4															
A(°)	66~84		67~84		68~84				67~84		68~84		69~84				

A:ブーム角度の範囲(無負荷時)

アウトリガ中間張出(4.28m)										一側方一	
ジブ長さ	41.2mブーム+17.7mジブ										
オフセット	5°		25°		45°		60°				
ブーム 角度(°)	作業 半径 (m)	定格 総荷重 (t)	作業 半径 (m)	定格 総荷重 (t)	作業 半径 (m)	定格 総荷重 (t)	作業 半径 (m)	定格 総荷重 (t)			
84.0	7.3	1.5	13.2	1.0	17.7	0.7	20.1	0.4			
80.0	12.2	1.4	17.9	0.95	21.9	0.65	23.5	0.4			
77.0	15.6	1.3	21.0	0.9	24.6	0.6	26.0	0.4			
74.0	18.9	1.2	24.0	0.85	27.3	0.6	28.4	0.4			
72.0	20.8	0.95	25.8	0.7	28.8	0.5	29.9	0.4			
71.0	21.7	0.8	26.6	0.55	29.6	0.4					
70.0	22.6	0.65	27.3	0.4							
69.0	23.5	0.5									
68.0											
67.0											
A(°)	68~84		69~84		70~84		71~84				

A:ブーム角度の範囲(無負荷時)

※本性能表のデータに基づいて生じた損害等について一切の責任を負うものではないことをご承知の上でお取扱いください。

■定格総荷重表

●アウトリガ使用 前方特別性能

[ブーム] -前方-

単位:(t)

アウトリガ最大張出 (7.6m)

ブーム長さ 作業半径(m)	※9.8m	16.6m	23.5m	30.3m	37.2m	41.2m	44.0m
2.1	70.0						
2.8	60.0	32.0	24.0	12.5			
3.0	56.5	32.0	24.0	12.5			
3.5	51.9	32.0	24.0	12.5	12.0		
4.0	48.6	32.0	24.0	12.5	12.0	10.0	
4.5	44.3	32.0	24.0	12.5	12.0	10.0	8.2
5.0	39.5	32.0	24.0	12.5	12.0	10.0	8.2
5.5	35.7	32.0	24.0	12.5	12.0	10.0	8.2
6.0	32.5	31.3	22.9	12.5	12.0	10.0	8.2
6.5	29.4	29.1	21.4	12.5	12.0	10.0	8.2
7.0		26.4	20.1	12.5	12.0	10.0	8.2
8.0		22.1	17.9	12.5	12.0	10.0	8.2
9.0		18.9	16.0	12.5	12.0	10.0	8.2
10.0		16.4	14.4	12.5	12.0	10.0	8.2
11.0		14.4	13.1	12.3	11.1	10.0	8.2
12.0		12.7	11.9	11.3	10.3	9.4	8.2
13.0		11.3	10.9	10.4	9.55	8.75	8.0
14.0			9.95	9.65	8.9	8.1	7.55
16.0			8.05	8.3	7.7	7.1	6.7
18.0			6.4	7.25	6.7	6.25	5.9
20.0			5.0	5.95	5.9	5.55	5.2
22.0				4.8	5.25	4.95	4.65
24.0				3.9	4.35	4.4	4.2
26.0				3.15	3.6	3.8	3.8
27.0				2.85	3.25	3.45	3.55
28.0					2.95	3.15	3.3
30.0					2.45	2.6	2.7
32.0					2.0	2.2	2.25
34.0					1.65	1.8	1.9
35.0						1.6	1.7
36.0						1.45	1.55
38.0						1.2	1.25
40.0							1.0
A(°)	0~84(※65)						
標準フック	35t×2	35tフック					

※印は重荷重装置付の値です。

A:ブーム角度の範囲(無負荷時)

■定格総荷重表

●アウトリガ使用 前方特別性能

[ジブ] -前方-

単位: (t)

ジブ長さ オフセット	44.0mブーム+8.4mジブ								44.0mブーム+13.1mジブ							
	5°		25°		45°		60°		5°		25°		45°		60°	
ブーム 角度(°)	作業 半径 (m)	定格 総荷重 (t)	作業 半径 (m)	定格 総荷重 (t)	作業 半径 (m)	定格 総荷重 (t)	作業 半径 (m)	定格 総荷重 (t)	作業 半径 (m)	定格 総荷重 (t)	作業 半径 (m)	定格 総荷重 (t)	作業 半径 (m)	定格 総荷重 (t)	作業 半径 (m)	定格 総荷重 (t)
84.0	6.5	4.0	9.6	3.5	10.8	2.2	11.6	1.4	7.6	2.8	13.1	2.5	14.7	1.5	15.8	0.7
80.0	10.7	4.0	13.9	3.5	14.8	2.2	15.3	1.4	12.2	2.8	17.7	2.3	18.8	1.4	19.7	0.7
77.0	13.8	4.0	16.9	3.3	17.7	2.15	17.9	1.4	15.6	2.8	20.9	2.15	21.6	1.35	22.3	0.7
74.0	16.7	3.55	19.6	2.9	20.4	2.1	20.3	1.4	18.9	2.8	23.9	2.0	24.3	1.3	24.7	0.7
72.0	18.5	3.3	21.3	2.65	22.1	2.05	21.8	1.4	20.9	2.65	25.7	1.9	26.0	1.3	26.4	0.7
70.0	20.3	3.05	23.0	2.45	23.8	2.0	23.5	1.4	22.8	2.4	27.6	1.8	27.7	1.25	27.9	0.7
68.0	22.0	2.85	24.6	2.25	25.4	1.95	25.0	1.4	24.7	2.2	29.3	1.65	29.3	1.25	29.5	0.7
65.0	24.6	2.5	26.9	2.0	27.6	1.8	27.3	1.4	27.4	1.9	31.8	1.45	31.7	1.2	31.7	0.7
63.0	26.1	2.3	28.4	1.8	29.0	1.65	28.7	1.4	29.1	1.7	33.4	1.35	33.3	1.15	33.2	0.7
60.0	28.4	2.0	30.7	1.65	31.0	1.5	30.8	1.4	31.5	1.5	35.6	1.2	35.4	1.1	35.2	0.7
55.0	31.9	1.55	34.0	1.35	34.2	1.3			35.4	1.2	39.2	1.0	38.7	0.95		
53.0	33.2	1.35	35.3	1.25	35.3	1.15			36.9	1.1	40.5	0.9	39.9	0.85		
51.0	34.4	1.1	36.3	0.95	36.3	0.95			38.3	0.85	41.7	0.7	41.0	0.7		
49.0	35.6	0.85	37.4	0.75	37.3	0.7			39.6	0.65	42.9	0.55	42.1	0.5		
46.0	37.3	0.5	38.9	0.45	38.7	0.45										
45.0	37.8	0.4														
A(°)	44~84		45~84				59~84		48~84				59~84			

A:ブーム角度の範囲(無負荷時)

[ジブ] -前方-

単位: (t)

ジブ長さ オフセット	44.0mブーム+17.7mジブ								
	5°		25°		45°		60°		
ブーム 角度(°)	作業 半径 (m)	定格 総荷重 (t)	作業 半径 (m)	定格 総荷重 (t)	作業 半径 (m)	定格 総荷重 (t)	作業 半径 (m)	定格 総荷重 (t)	
84.0	7.8	1.5	13.7	1.0	18.4	0.7	20.6	0.4	
80.0	13.0	1.4	18.7	0.95	22.8	0.65	24.3	0.4	
77.0	16.7	1.3	22.0	0.9	25.7	0.6	26.9	0.4	
74.0	20.1	1.2	25.1	0.85	28.5	0.6	29.4	0.4	
72.0	22.3	1.15	27.1	0.8	30.3	0.6	31.0	0.4	
70.0	24.4	1.1	29.0	0.8	31.9	0.55	32.6	0.4	
68.0	26.5	1.1	30.9	0.75	33.6	0.55	34.2	0.4	
65.0	29.7	1.05	33.7	0.7	36.1	0.55	36.4	0.4	
63.0	31.6	1.0	35.5	0.7	37.6	0.55	37.9	0.4	
60.0	34.6	1.0	38.0	0.65	39.8	0.5	39.9	0.4	
55.0	39.0	0.9	42.0	0.6	43.3	0.5			
53.0	40.6	0.85	43.4	0.6	44.5	0.5			
51.0	41.9	0.65	44.7	0.5	45.5	0.45			
49.0	43.1	0.45							
46.0									
45.0									
A(°)	48~84		50~84				59~84		

A:ブーム角度の範囲(無負荷時)

[ジブ] -前方-

単位: (t)

ジブ長さ オフセット	41.2mブーム+8.4mジブ								41.2mブーム+13.1mジブ															
	5°		25°		45°		60°		5°		25°		45°		60°									
ブーム 角度(°)	作業 半径 (m)	定格 総荷重 (t)	作業 半径 (m)	定格 総荷重 (t)	作業 半径 (m)	定格 総荷重 (t)	作業 半径 (m)	定格 総荷重 (t)	作業 半径 (m)	定格 総荷重 (t)	作業 半径 (m)	定格 総荷重 (t)	作業 半径 (m)	定格 総荷重 (t)	作業 半径 (m)	定格 総荷重 (t)								
84.0	5.7	4.0	8.9	3.5	10.4	2.2	11.3	1.4	6.0	2.8	11.6	2.5	13.8	1.5	16.3	0.7								
80.0	9.6	4.0	12.9	3.5	14.1	2.2	14.6	1.4	10.2	2.8	15.9	2.3	17.6	1.4	19.8	0.7								
77.0	12.5	4.0	15.7	3.3	16.7	2.15	17.0	1.4	13.2	2.8	18.9	2.15	20.3	1.35	22.4	0.7								
74.0	15.4	4.0	18.3	3.15	19.2	2.1	19.3	1.4	16.3	2.8	21.7	2.0	22.8	1.3	24.7	0.7								
72.0	17.1	3.65	20.0	2.9	20.8	2.05	20.8	1.4	18.1	2.7	23.4	1.9	24.4	1.3	26.3	0.7								
70.0	18.7	3.3	21.5	2.7	22.3	2.0	22.3	1.4	20.0	2.6	25.2	1.8	26.0	1.25	27.8	0.7								
68.0	20.3	3.05	23.1	2.5	23.7	2.0	23.7	1.4	21.7	2.4	26.9	1.75	27.4	1.25	29.3	0.7								
65.0	22.8	2.7	25.3	2.25	25.9	1.95	25.9	1.4	24.3	2.1	29.3	1.65	29.6	1.2	31.4	0.7								
63.0	24.4	2.5	26.7	2.1	27.2	1.9	27.1	1.4	25.9	1.9	30.8	1.55	31.1	1.15	32.8	0.7								
60.0	26.6	2.2	28.5	1.9	29.2	1.8	29.0	1.4	28.3	1.7	33.0	1.4	33.1	1.15	34.6	0.7								
55.0	30.2	1.85	32.2	1.65	32.3	1.55			32.1	1.4	36.3	1.2	36.2	1.1										
53.0	31.6	1.65	33.5	1.55	33.4	1.5			33.5	1.3	37.6	1.15	37.3	1.1										
51.0	32.8	1.5	34.6	1.4	34.4	1.35			34.9	1.2	38.8	1.1	38.4	1.0										
49.0	33.9	1.25	35.5	1.15	35.3	1.1			36.2	1.0	39.8	0.85	39.3	0.8										
46.0	35.4	0.9	36.8	0.8	36.6	0.8			37.9	0.7	41.3	0.6	40.7	0.55										
45.0	35.9	0.8	37.3	0.7	37.0	0.7			38.5	0.6	41.7	0.5	41.2	0.5										
43.0	36.8	0.6	38.2	0.55					39.6	0.45														
41.0	37.8	0.45	39.0	0.4																				
A(°)	40~84				44~84				59~84				42~84				44~84				59~84			

A:ブーム角度の範囲(無負荷時)

[ジブ] -前方-

単位: (t)

ジブ長さ オフセット	41.2mブーム+17.7mジブ								
	5°		25°		45°		60°		
ブーム 角度(°)	作業 半径 (m)	定格 総荷重 (t)	作業 半径 (m)	定格 総荷重 (t)	作業 半径 (m)	定格 総荷重 (t)	作業 半径 (m)	定格 総荷重 (t)	
84.0	7.3	1.5	13.2	1.0	17.7	0.7	20.1	0.4	
80.0	12.2	1.4	17.9	0.95	21.9	0.65	23.5	0.4	
77.0	15.6	1.3	21.0	0.9	24.6	0.6	26.0	0.4	
74.0	18.9	1.2	24.0	0.85	27.3	0.6	28.4	0.4	
72.0	21.0	1.15	25.9	0.8	28.9	0.6	29.9	0.4	
70.0	23.1	1.1	27.8	0.8	30.6	0.55	31.4	0.4	
68.0	25.0	1.1	29.5	0.75	32.1	0.55	32.9	0.4	
65.0	28.0	1.05	32.1	0.7	34.5	0.55	35.0	0.4	
63.0	29.8	1.0	33.8	0.7	35.9	0.55	36.3	0.4	
60.0	32.5	1.0	36.2	0.65	37.9	0.5	38.2	0.4	
55.0	36.6	0.9	37.6	0.6	39.3	0.5			
53.0	38.2	0.85	41.2	0.6	42.3	0.5			
51.0	39.6	0.8	42.5	0.6	43.4	0.5			
49.0	41.1	0.75	43.8	0.55	44.4	0.5			
46.0	42.9	0.55							
45.0									
43.0									
41.0									
A(°)	45~84		48~84				59~84		

A:ブーム角度の範囲(無負荷時)

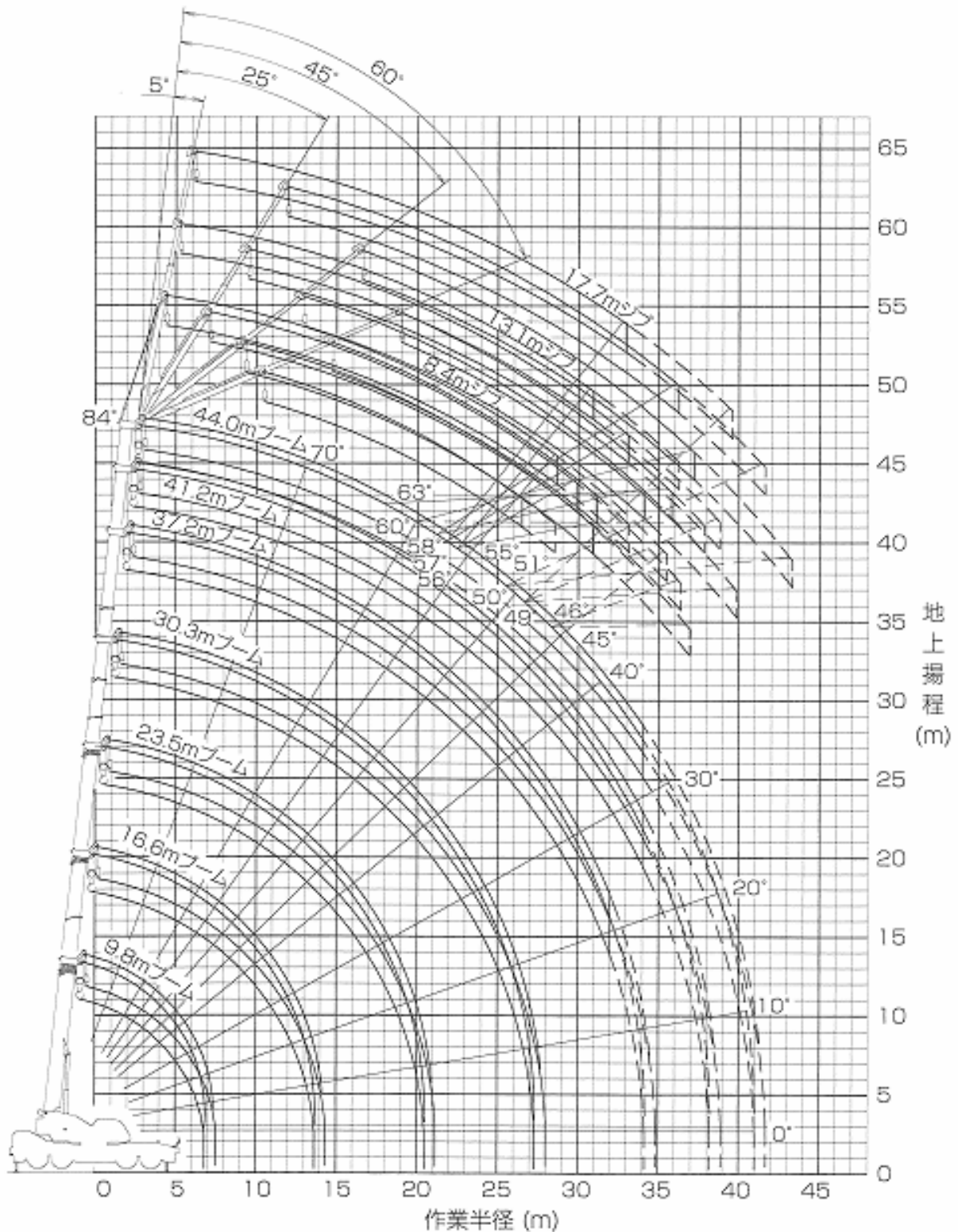
●アウトリガ不使用

単位:(t)

作業半径 (m)	静止時				走行時(1.6km/h以下)			
	9.8m		16.6m		9.8m		16.6m	
	前方	全周	前方	全周	前方	全周	前方	全周
3.5	8.95	3.9	8.7	3.6	7.45	3.2	7.25	3.0
4.0	7.75	3.0	7.5	2.65	6.45	2.45	6.25	2.2
4.5	6.7	2.2	6.45	1.9	5.6	1.8	5.4	1.55
5.0	5.85	1.6	5.6	1.3	4.85	1.3	4.65	1.05
5.5	5.1	1.05	4.85	0.75	4.2	0.85	4.0	0.6
6.0	4.4	0.6	4.15	0.5	3.65	0.5	3.45	
6.5	3.85		3.6		3.15		2.95	
7.0			3.05				2.55	
8.0			2.2				1.8	
9.0			1.45				1.2	
10.0			0.85				0.7	
A(°)	0~73	20~60	35~75	60~73	0~73	20~60	35~73	60~73
標準フック	35tフック				35tフック			

A:ブーム角度の範囲(無負荷時)

■作業半径-揚程図



- (注) 1.上図は、ブーム及びジブのたわみを含んでおりません。
 2.上図は、アウトリガ最大(7.6m)張出状態での図です。
 3.上図中 破線の部分は、前方特別性能の場合を示します。

※本性能表のデータに基づいて生じた損害等について一切の責任を負うものではないことをご承知の上でお取扱いください。

①アウトリガ使用

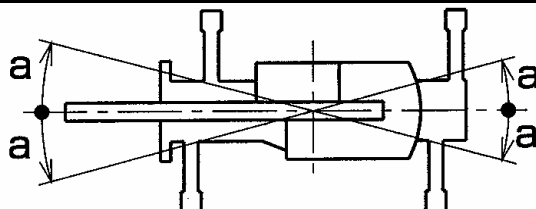
[アウトリガ使用時の注意]

1. 定格総荷重は、水平堅土上においてクレーンを水平に設置した状態での値で、ブーム作業時はつり具と主巻フック質量(340kg)を、ジブ作業時はつり具と補巻フック重量(100kg)を含んだ値です。二重線より上はクレーンの強度により定められ、下はクレーンの安定度によって定められています。
2. 作業半径は、ブームのたわみを含んだ実際の値に基づいていますので、ブーム作業時は必ず作業半径を基準にしてください。
3. ジブの定格総荷重は、ブーム長さ 41.2m 以下と 41.2m を超えた場合で異なります。
4. ジブ作業は、ブーム角度を基準にしてください。なお、作業半径は 41.2m ブーム及び 44.0m ブームにジブを装着した場合の参考値を示します。
5. シングルトップの定格総荷重は、ブームの定格総荷重より240kgを差し引いた値とし、つり具と補巻フック重量(100kg)を含んだ値で、かつ限度は5.0t です。
6. 高速巻下げはフックのみを降下するときに使用してください。また急激なレバー操作は避けてください。
7. 各ブーム長さにおけるフックのワイヤーロープ標準巻掛本数は下表のとおりです。ただし、この掛数以外で使用する場合は、ロープ1本当り主巻 4.38t 以下、補巻 5.0t 以下としてください。

ブーム長さ	9.8m	16.6m	23.5m	30.3m	37.2m	41.2m	44.0m	ジブ / シングルトップ
巻掛本数	8×2	8	6	4	4	4	4	1

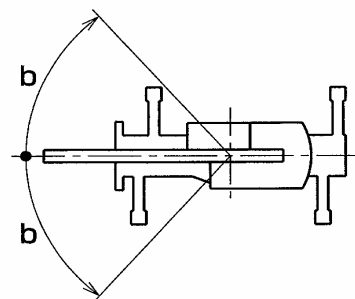
8. ジブにおけるフックのワイヤロープ巻掛本数は1本です。
9. 側方域でのつり上げ性能は、アウトリガ張出幅によって異なります。張出幅に応じた性能で作業をしてください。
また、前方・後方域でのつり上げ性能は「アウトリガ最大張出」の定格総荷重ですが、アウトリガ張出幅によってその前方・後方域の範囲(角度a)が異なります。

張出幅	中間張出 (7.2m)	中間張出 (5.28m)	中間張出 (4.28m)	最小張出 (2.36m)
角度a°	45	30	25	10



10. 前方特別性能は、フロントアウトリガが最大張出(7.6m)、リアアウトリガが中間張出(5.28m)以上の組み合わせの時に設定できます。
リアアウトリガ張出幅によって、前方特別性能で作業が行える前方域の範囲(角度b)が異なります。
また、側方・後方域でのつり上げ性能は、アウトリガ張出幅に応じた標準性能となります。

張出幅	最大張出 (7.6m)	中間張出 (7.2m)	中間張出 (5.28m)
角度a°	45	45	40



※本性能表のデータに基づいて生じた損害等について一切の責任を負うものではないことをご承知の上でお取扱いください。

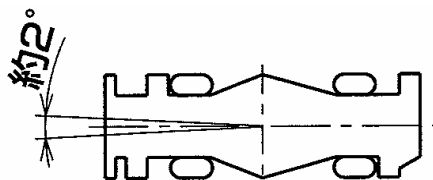
②アウトリガ不使用時

[アウトリガ不使用時の注意]

1. 定格総荷重は、水平堅土上においてタイヤのエア圧が規定圧(900kPa{9.00kgf/cm²})で、かつサスペンションシリンダを最縮小した場合の値で、ブーム作業時はつり具と主巻フック質量(340kg)を含んだ値です。二重線より上はクレーンの強度によって定められ、下は安定度によって定められています。実際の作業では、地盤、作業状態等を考慮して使用してください。
2. 作業半径は、ブーム及びタイヤのたわみを含んだ実際の値に基づいていますので、必ず作業半径を基準にしてください。
3. 各ブーム長さにおけるフックのワイヤーロープ標準巻掛本数は下表のとおりです。ただし、この掛数以外で使用する場合は、ロープ1本当り主巻 4.38t、補巻 5.0t 以下としてください。

ブーム長さ	9.8m	16.6m	シングルトップ
巻掛本数	4	4	1

4. 高速巻下げ作業、ブーム長さが 16.6m を超えるブーム作業及びジブの使用はしないでください。
5. 「前方」のクレーン作業は、AMLの「前方位置シンボル」が点灯している時に行ってください。前方の範囲は、ブームがキャリアの前方の 2° 以内です。

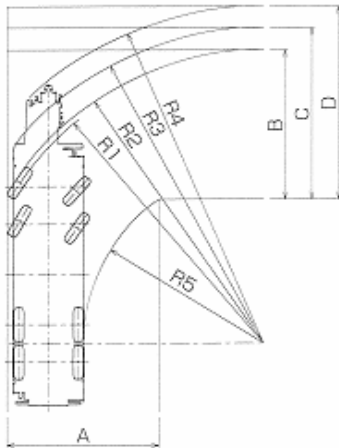


6. シングルトップの定格総荷重は、ブームの定格総荷重より240kgを差し引いた値とし、つり具と補巻フック質量(100kg)を含んだ値で、かつ限度は5.0tです。
7. つり荷走行は、「駆動切換」スイッチ「L / 6D」にし、シフトレバーを1速にして行ってください。
8. つり荷走行は、旋回ブレーキをかけ、荷が振れないように地面近くに保持し、1.6km/h以下で行ってください。特に急ハンドル、急発進、急ブレーキは避けてください。
9. つり荷走行中は、クレーン作業を行わないでください。

■最小直角通路幅

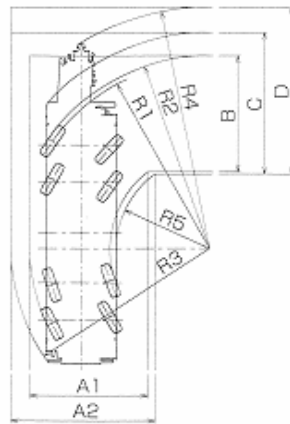
●前4輪ステアリングで右折する場合

R1=11.50m(最小回転半径)
 R2=11.70m(最外輪端回転半径)
 R3=12.58m(車体回転半径)
 R4=13.44m(ブーム先端回転半径)
 R5=7.06m(車体内側回転半径)
 A=5.96m(入口通路幅)
 B=5.96m(車輪出口通路幅)
 C=6.84m(車体出口通路幅)
 D=7.70m(ブーム先端出口通路幅)



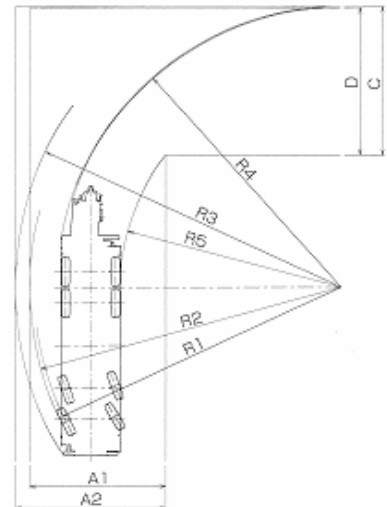
●8輪ステアリングで右折する場合

R1=7.50m(最小回転半径)
 R2=7.70m(最外輪端回転半径)
 R3=7.79m(車体回転半径)
 R4=9.64m(ブーム先端回転半径)
 R5=3.66m(車体内側回転半径)
 A1=4.64m(車輪入口通路幅)
 A2=5.66m(車体入口通路幅)
 B=4.64m(車輪出口通路幅)
 C=5.66m(車体出口通路幅)
 D=6.67m(ブーム先端出口通路幅)



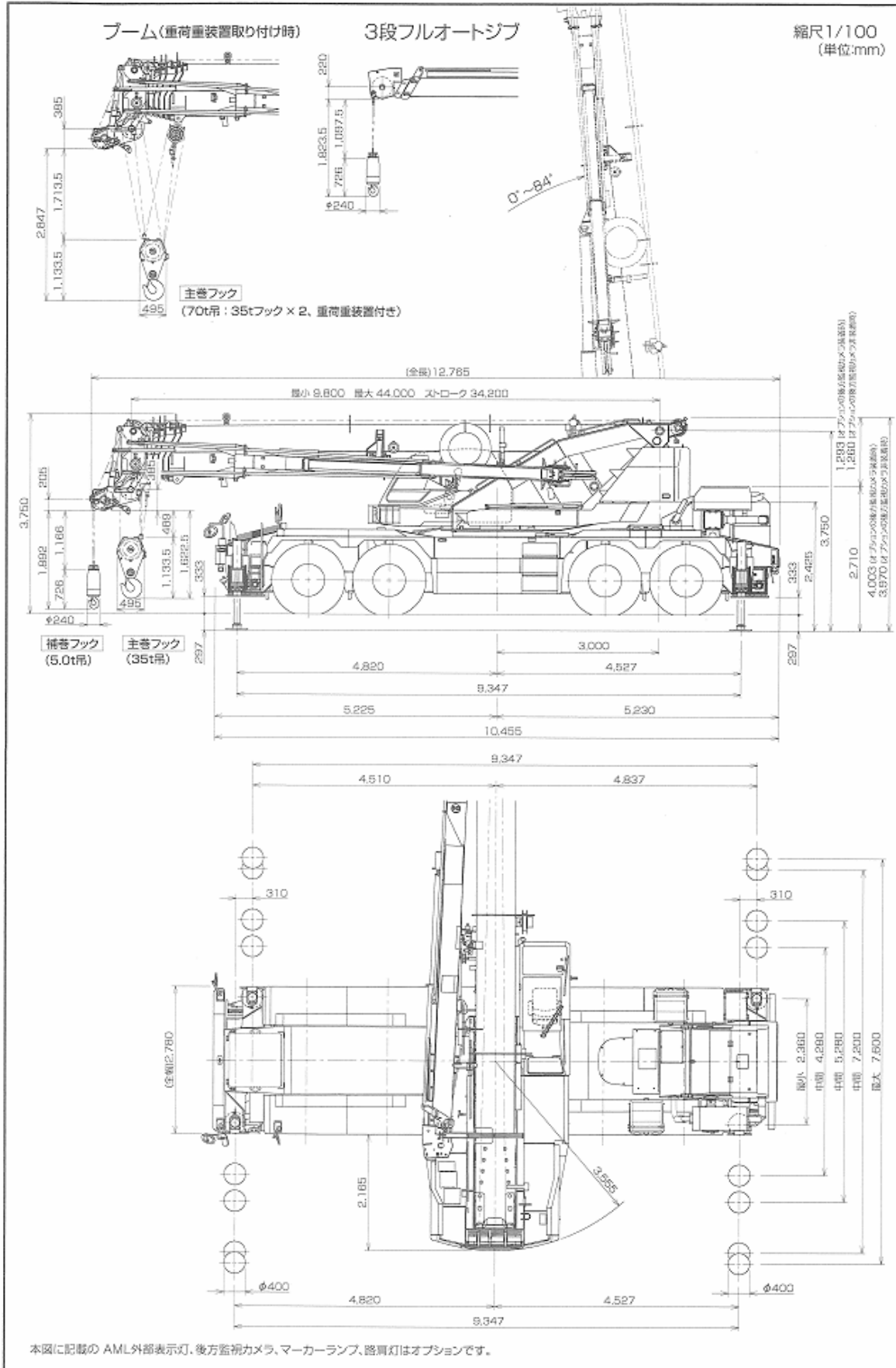
●後4輪ステアリングで右折する場合

R1=14.34m(最小回転半径)
 R2=14.54m(最外輪端回転半径)
 R3=15.22m(車体回転半径)
 R4=13.24m(ブーム先端回転半径)
 R5=10.33m(車体内側回転半径)
 A1=6.34m(車輪入口通路幅)
 A2=7.02m(車体入口通路幅)
 C=7.02m(車体出口通路幅)
 D=6.97m(ブーム先端出口通路幅)



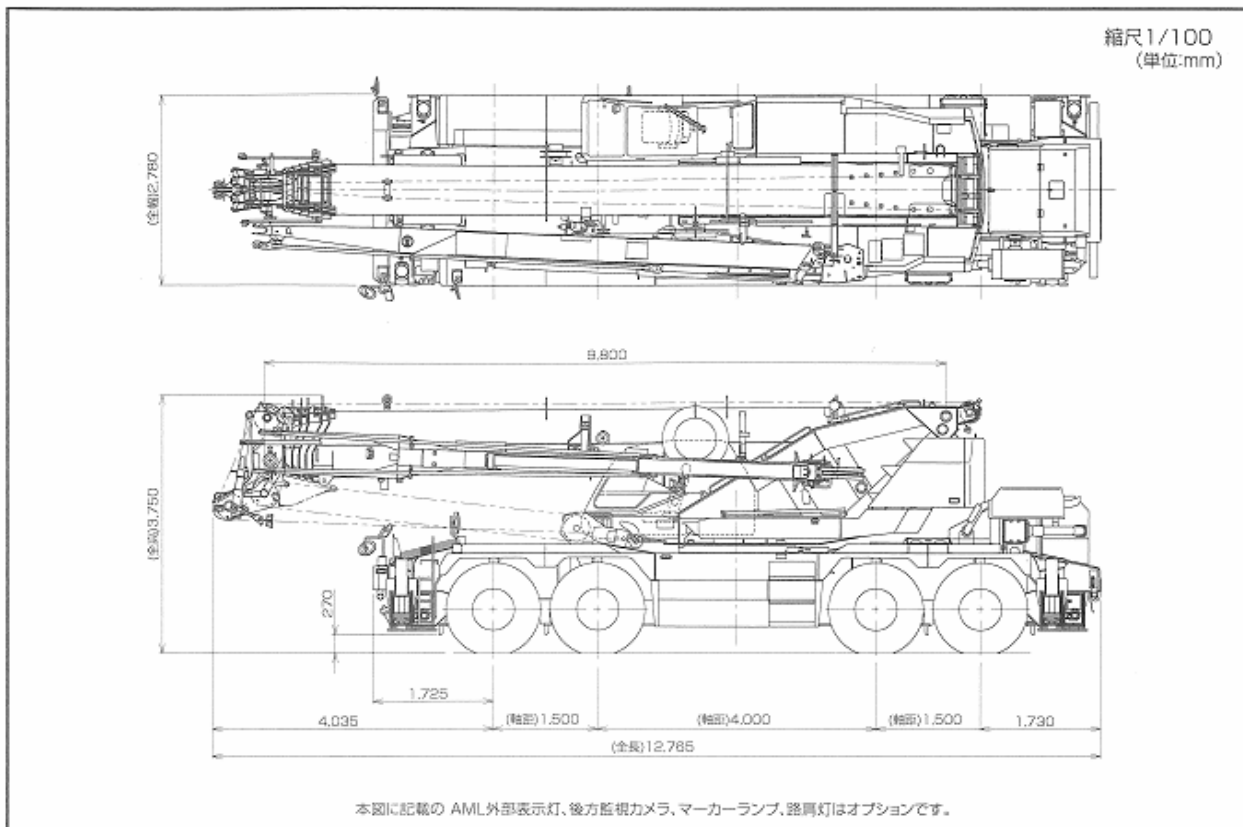
(注)上記数値は計算値です。

■主要寸法図



※本性能表のデータに基づいて生じた損害等について一切の責任を負うものではないことをご承知の上でお取扱いください。

■外観図



●本機は、新規開発車両証明制度による適合証明書「基本通行条件 重量: D」の交付を受けていますが、実際の通行条件は、経路ごとの道路管理者の算定結果によって付与されます。