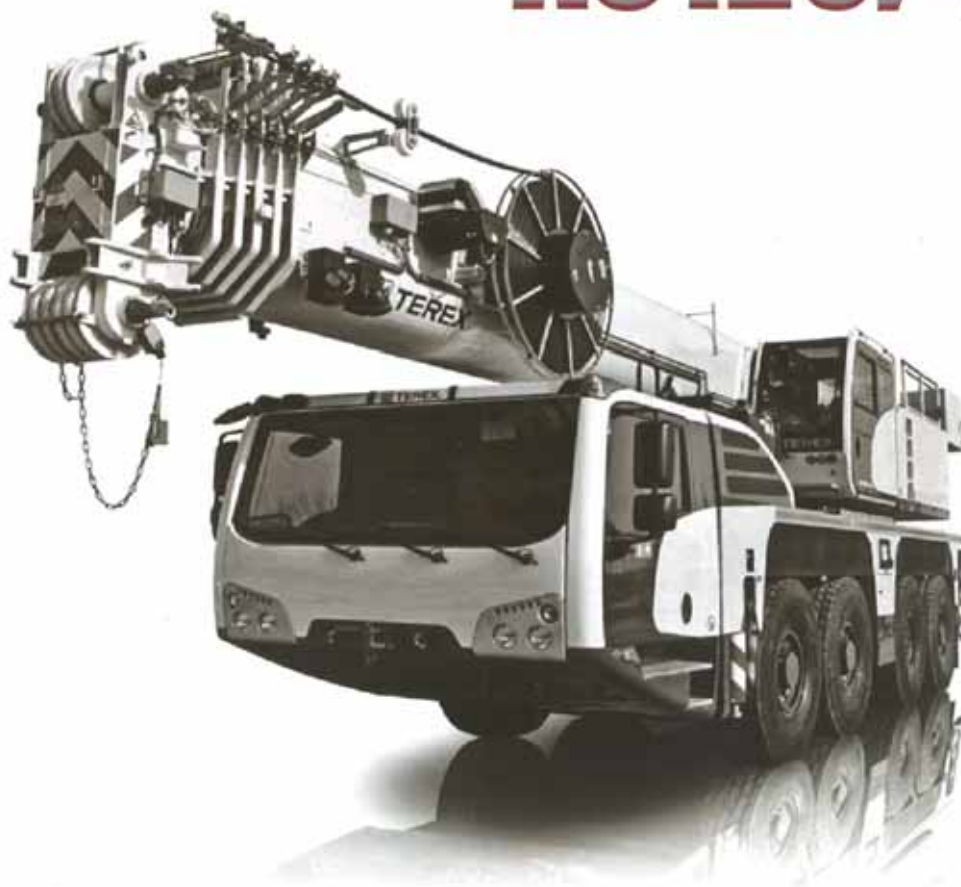




All Terrain Crane AC120/4J



WORKS FOR YOU.™

主要諸元

クレーン主要機構

エンジン	名称	ダイムラーAG
	形式	OM904LA
	出力	129KW(175HP)/2,200rpm
ブーム長	メンブーム	11.9m ~ 50.0m
	ジブ	10.1m/19.0m/27.0m(オプション)
ブーム形式		箱型5段
補助ジブ形式		ブーム横折曲格納式2段
ブーム伸縮装置		複動油圧シリンダ 直押式1本
ブーム起伏装置		単動油圧シリンダ 直押式1本
巻上げ装置		油圧モーター駆動遊星歯車減速式
旋回装置		油圧モーター駆動遊星歯車減速式

ワイヤー

ワイヤーロープ (H1)	径18mm x 265mm 非自転性ロープ
ワイヤーロープ (H2)	径18mm x 265mm 非自転性ロープ

安全装置

安全装置	過負荷防止装置
	巻過防止装置
	玉掛けロープ外れ止め
	捨巻確保装置
	ホイストドラム回転検出器
	油圧安全弁
	旋回ロック装置
水準器、張出幅検出装置	

キャリア

エンジン名称	ダイムラーAG
エンジン形式	OM460LA E3A/2
最大トルク	2,000Nm/1,300rpm
最大出力	335KW(450HP)/1,800rpm
燃料タンク容量	410リットル
駆動方式	8x6x8 駆動軸 1,2,4
ステアリング軸	1,2,3,4
アウトリガ装置	全油圧式H型 単独操作式
主ブレーキ	ABS付 2系統圧縮式エアブレーキ、全軸に効力 トランスミッションに一体式油圧リターダ 排気ブレーキ
	エンジンコンティニアンススロットルブレーキ
	駐車・非常ブレーキ
駐車・非常ブレーキ	1,2,4軸にスプリング負荷ブレーキ

走行性能

最高速度	80km/h
登坂能力 (tan)	34.9%(70%)

作業速度

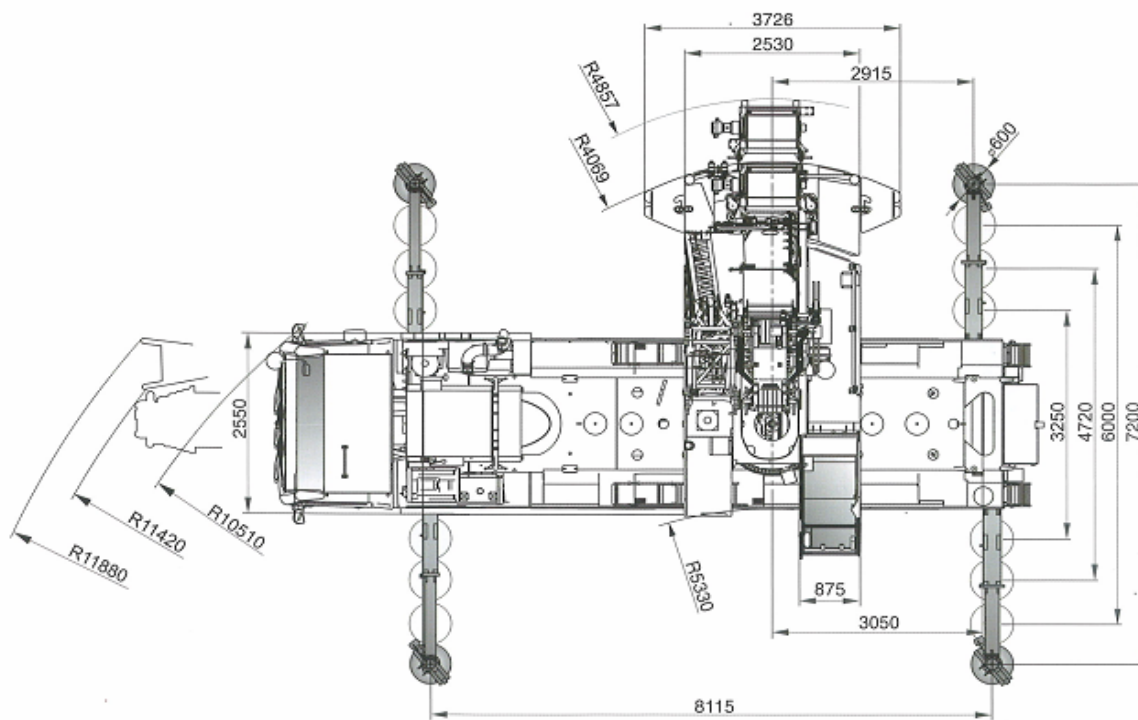
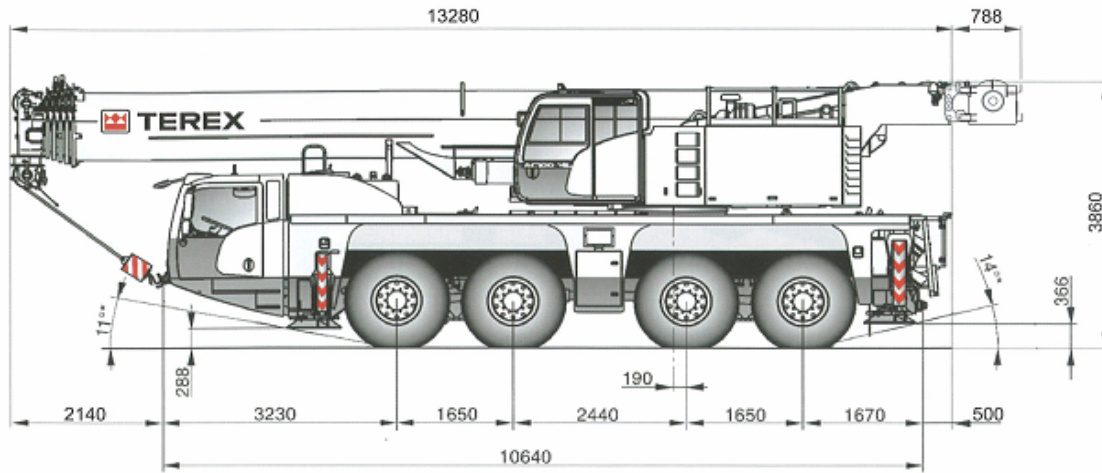
ロープ巻 ホイスト1	115m/min
上速度 ホイスト2	115m/min
旋回速度	1.4rpm
ブーム起伏速度	60秒
ブーム伸縮速度	490秒

走行時寸法・重量

全長	13,280mm
全幅	2,550mm
全高	3,860mm
車輜総重量	39,960kg
軸距	1,650mm+2,440mm+1,650mm+1,670mm
輪距(前後)	2,105mm

本機は、公道を走行する場合にはカウンタウエイトをはずして走行しなければなりません。

寸法諸元

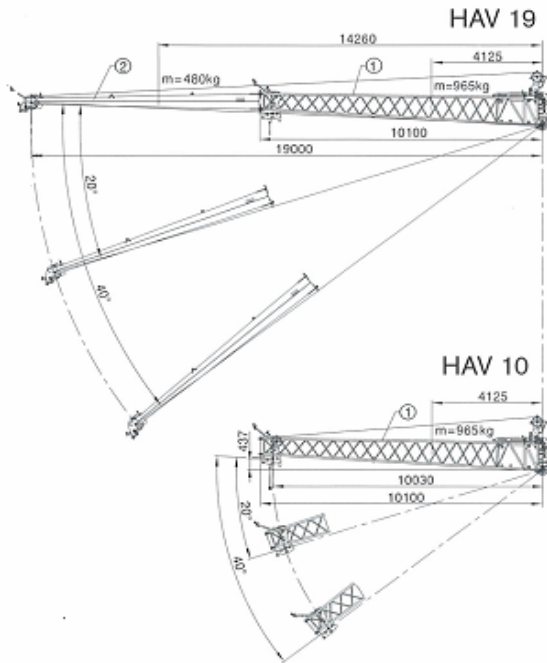


本性能表のデータに基づいて生じた損害等について一切の責任を負うものではないことをご承知の上でお取扱いください。

澤田運輸建設株式会社

装備品

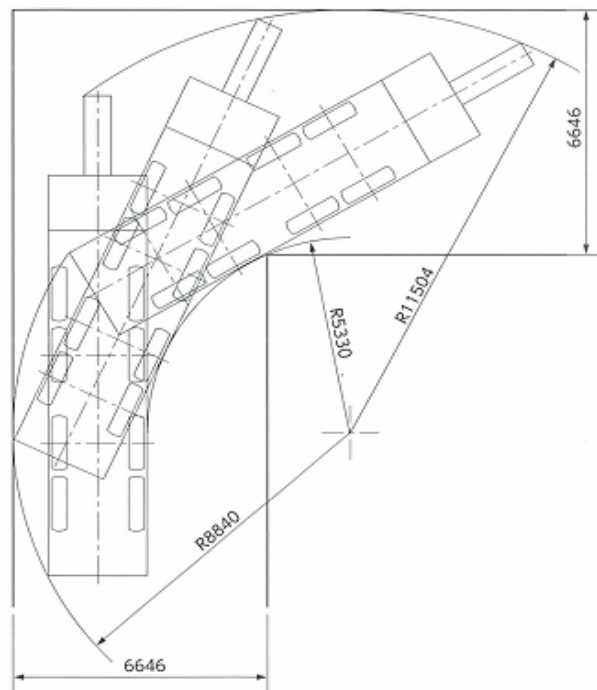
オフセット式補助ジブ



キャリア走行

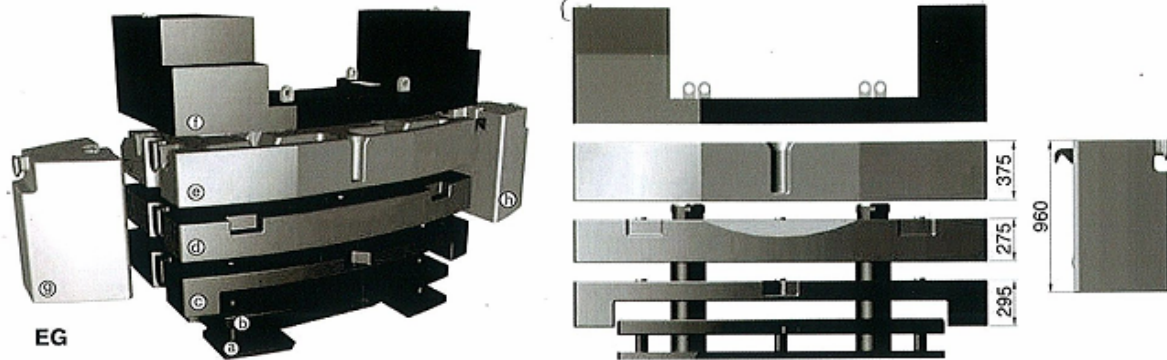
-  1 道路走行 > 45 km/h
 -  2 市街地走行 < 45 km/h
 -  3* 最小回転半径 < 5 km/h
 -  4* 離壁走行
 -  5* 蟹走行
 -  6* 手動走行
- * 走行時に切り替え選択

最小直角通路



カウンターウエイト

部材構成



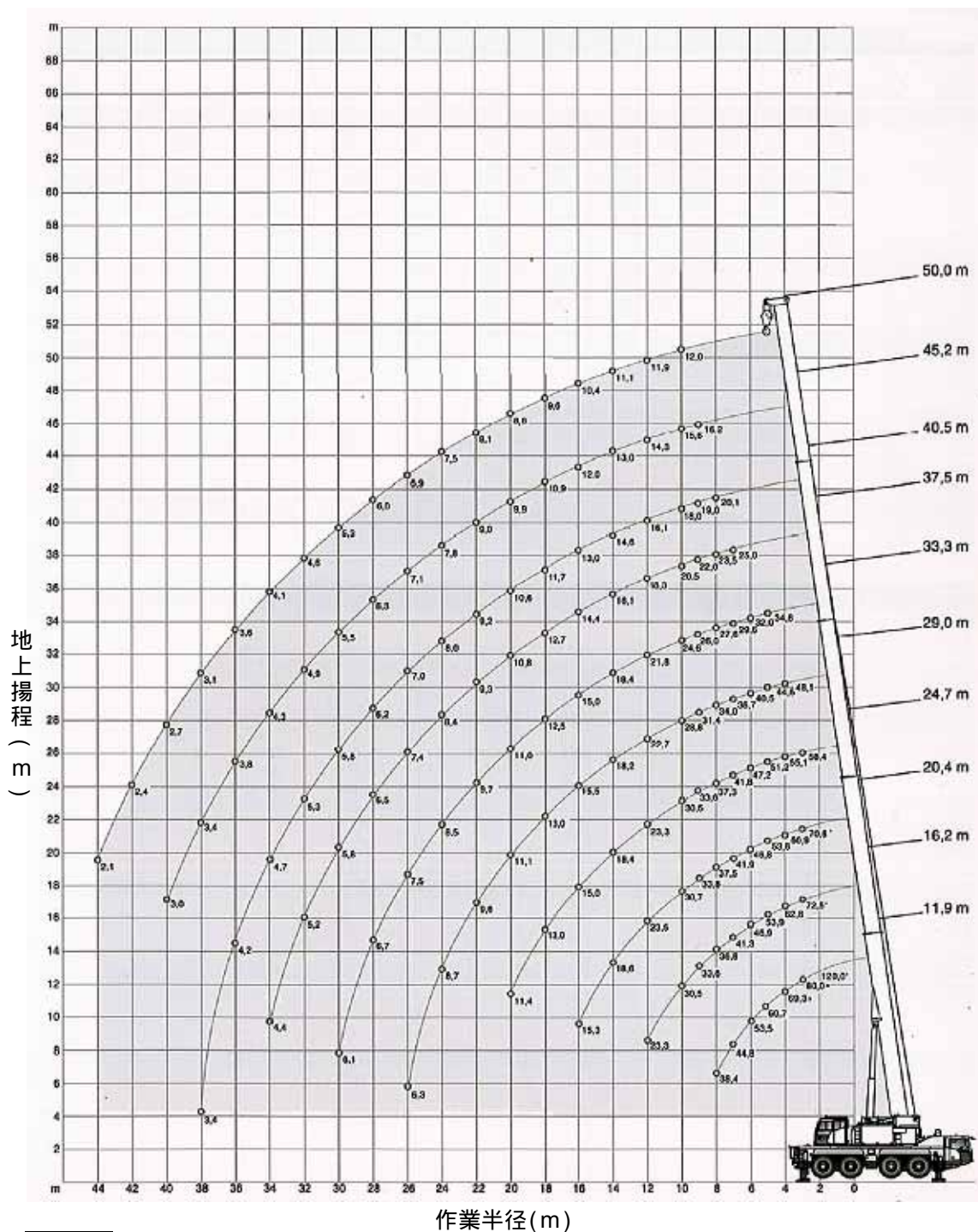
重量構成

	EG	Ⓐ 0,7t	Ⓑ 1,5t	Ⓒ 3,2t	Ⓓ 5,2t	Ⓔ 6,0t	Ⓕ 4,7t	Ⓖ 2,4t	Ⓗ 2,4t
0,7 t	X	X							
2,2 t	X	X	X						
3,9 t	X	X		X					
4,7 t	X						X		
5,4 t	X	X					X		
5,4 t	X	X	X	X					
6,9 t	X	X	X				X		
8,6 t	X	X		X			X		
9,1 t	X	X		X	X				
10,1 t	X	X	X	X			X		
10,6 t	X	X	X	X	X				
13,8 t	X	X		X	X		X		
15,1 t	X	X		X	X	X			
15,3 t	X	X	X	X	X		X		
16,5 t	X	X	X	X	X	X			
19,8 t	X	X		X	X	X	X		
19,9 t	X	X		X	X	X		X	X
21,3 t	X	X	X	X	X	X	X		
21,4 t	X	X	X	X	X	X		X	X
24,6 t	X	X		X	X	X	X	X	X
26,1 t	X	X	X	X	X	X	X	X	X

フックブロック

フック	重量 (t)	個数	吊钩	吊钩重量 (kg)	吊钩長さ (m)
1	6.6	0	5	170	1.00m
2	19.6	1	5	350	1.80m
3	44.0	3	5	550	1.80m
4	66.5	5	5+S1	650	2.00m

メインブーム作業半径-揚程図



注意

- 1, 定格総荷重はフックブロック、玉掛ワイヤー等の自重を含みます。
また、下記の条件が考慮されていませんのでクレーンの操作には充分気をつけてください。
地盤の強度、地震による影響。
作業速度に応じた動荷重および台風または強風による影響等。
- 2, 本機は水平に設置して、クレーン作業を行ってください。
- 3, 作業半径は、クレーンの旋回中心から荷重の重心までの水平距離です。

メインブーム定格総荷重表

HA

カウンタウエイト 26.1t

アウトリガ張り出し幅 7.2m

メインブーム長さ 作業半径(m)	11.9m (0°)	16.2m	20.4m	24.7m	29.0m	33.3m	37.5m	40.5m	45.2m	50.0m	
	120.0										
3	80.0	74.2	72.5	70.6	58.0						
4	69.3	62.7	62.8	60.9	54.5	48.1					
5	60.7	53.4	53.9	53.6	51.2	44.5	34.8				
6	53.5	46.3	46.9	46.8	47.2	40.5	32.0				
7	44.8	40.8	41.3	41.9	41.8	36.7	29.6	25.0			
8	38.4	36.3	36.8	37.5	37.3	34.0	27.6	23.5	20.1		
9			33.6	33.8	33.6	31.4	26.0	22.0	19.0	16.2	
10			30.5	30.7	30.5	28.8	24.6	20.5	18.0	15.6	12.0
12			23.3	23.5	23.3	22.7	21.8	18.3	16.1	14.3	11.9
14				18.6	18.4	18.2	18.4	16.1	14.6	13.0	11.1
16				15.3	15.0	15.5	15.0	14.4	13.0	12.0	10.4
18				8.8	13.0	13.0	12.5	12.7	11.7	10.9	9.6
20					11.4	11.1	11.0	10.8	10.6	9.9	8.8
22					8.8	9.6	9.7	9.3	9.2	9.0	8.1
24						8.7	8.5	8.4	8.0	7.8	7.5
26						6.3	7.5	7.4	7.0	7.1	6.9
28							6.7	6.5	6.2	6.3	6.0
30							6.1	5.8	5.8	5.5	5.3
32								5.2	5.3	4.9	4.6
34								4.4	4.7	4.3	4.1
36									4.2	3.8	3.6
38									3.4	3.4	3.1
40										3.0	2.7
42											2.4
44											2.1

HA

カウンタウエイト 21.3t

アウトリガ張り出し幅 7.2m

メインブーム長さ 作業半径(m)	11.9m	16.2m	20.4m	24.7m	29.0m	33.3m	37.5m	40.5m	45.2m	50.0m
3	74.0	72.5	70.6	58.4						
4	62.1	62.6	60.9	55.1	48.1					
5	52.9	53.4	53.3	51.2	44.5	34.8				
6	45.9	46.4	46.3	46.8	40.5	32.0				
7	40.3	40.9	41.5	41.3	36.7	29.6	25.0			
8	35.9	36.6	37.1	36.9	34.0	27.6	23.5	20.1		
9		32.9	33.1	32.9	30.9	26.0	22.0	19.0	16.2	
10		27.6	27.9	27.7	27.1	24.6	20.5	18.0	15.6	12.0
12		20.7	20.9	20.7	20.4	20.7	18.3	16.1	14.3	11.9
14			16.5	16.4	16.8	16.2	15.8	14.6	13.0	11.1
16			13.9	13.9	13.7	13.5	13.4	12.7	12.0	10.4
18			8.8	11.7	11.5	11.6	11.1	11.1	10.8	9.6
20				10.0	10.1	9.8	9.7	9.4	9.1	8.8
22				8.7	8.7	8.5	8.3	8.0	8.1	7.8
24					7.6	7.5	7.3	7.2	7.0	6.8
26					6.3	6.6	6.4	6.4	6.1	5.8
28						5.8	5.6	5.7	5.3	5.0
30						5.2	4.9	5.0	4.6	4.4
32							4.4	4.4	4.0	3.8
34							3.6	3.9	3.5	3.3
36								3.5	3.1	2.8
38								2.7	2.7	2.4
40									2.4	2.1
42										1.8
44										1.5

HA

カウンタウエイト 19.8t

アウトリガ張り出し幅 7.2m

メインブーム長さ 作業半径(m)	11.9m	16.2m	20.4m	24.7m	29.0m	33.3m	37.5m	40.5m	45.2m	50.0m
3	73.9	72.5	70.6	58.4						
4	61.9	62.4	60.9	55.1	48.1					
5	52.7	53.2	53.1	51.2	44.5	34.8				
6	45.7	46.2	46.2	46.7	40.5	32.0				
7	40.2	40.8	41.4	41.2	36.7	29.6	25.0			
8	35.8	36.6	37.0	36.8	34.0	27.6	23.5	20.1		
9		31.7	32.1	31.8	29.8	26.0	22.0	19.0	16.2	
10		26.6	27.0	26.7	26.1	24.6	20.5	18.0	15.6	12.0
12		19.9	20.2	19.9	20.4	19.9	18.3	16.1	14.3	11.9
14			15.9	16.1	16.2	15.6	15.8	14.6	13.0	11.1
16			13.4	13.4	13.2	13.3	12.9	12.5	12.0	10.4
18			8.8	11.2	11.3	11.1	11.0	10.6	10.4	9.6
20				9.6	9.7	9.4	9.3	9.0	9.0	8.8
22				8.4	8.3	8.2	8.0	7.9	7.7	7.5
24					7.3	7.2	6.9	7.0	6.7	6.4
26					6.3	6.3	6.1	6.1	5.8	5.5
28						5.5	5.3	5.4	5.0	4.7
30						4.9	4.7	4.7	4.3	4.1
32							4.1	4.2	3.8	3.5
34							3.3	3.7	3.3	3.0
36								3.3	2.9	2.6
38								2.4	2.5	2.2
40									2.2	1.9
42										1.6
44										1.3

HA

カウンタウエイト 15.1t

アウトリガ張り出し幅 7.2m

メインブーム長さ 作業半径(m)	11.9m	16.2m	20.4m	24.7m	29.0m	33.3m	37.5m	40.5m	45.2m	50.0m
3	73.7	72.5	70.6	58.4						
4	61.3	61.8	60.9	55.1	48.1					
5	52.2	52.7	52.6	51.2	44.5	34.8				
6	45.3	45.8	46.0	46.2	40.5	32.0				
7	39.8	40.3	41.0	39.4	36.1	29.6	25.0			
8	32.7	34.3	34.7	33.1	30.5	27.6	23.5	20.1		
9		28.0	28.3	28.0	26.2	25.7	22.0	19.0	16.2	
10		23.4	23.7	23.5	22.9	22.5	20.5	18.0	15.6	12.0
12		17.4	17.9	18.2	18.0	17.4	17.5	16.0	14.3	11.9
14			14.3	14.4	14.1	14.3	13.8	13.7	13.0	11.1
16			11.6	11.7	11.8	11.6	11.4	11.1	10.9	10.4
18			8.8	9.9	9.8	9.7	9.5	9.6	9.2	9.0
20				8.4	8.3	8.2	8.0	8.1	7.7	7.5
22				7.2	7.2	7.0	6.8	6.9	6.5	6.3
24					6.3	6.1	5.9	5.9	5.6	5.3
26					5.5	5.3	5.1	5.1	4.8	4.5
28						4.6	4.4	4.4	4.1	3.8
30						4.0	3.8	3.9	3.5	3.2
32							3.3	3.4	3.0	2.7
34							2.6	2.9	2.5	2.3
36								2.5	2.1	1.9
38								1.8	1.8	1.5
40									1.5	1.2
42										1.0
44										0.7

HA

カウンタウエイト 10.1t

アウトリガ張り出し幅 7.2m

メインブーム長さ 作業半径(m)	11.9m	16.2m	20.4m	24.7m	29.0m	33.3m	37.5m	40.5m	45.2m	50.0m
3	73.1	72.5	70.6	58.4						
4	60.6	61.1	60.9	55.1	48.1					
5	51.6	52.1	52.1	51.2	44.5	34.8				
6	44.8	45.3	45.6	41.9	38.0	32.0				
7	36.2	38.1	36.7	34.1	31.2	29.6	25.0			
8	28.0	29.7	30.0	28.6	26.9	25.5	23.4	20.1		
9		24.1	24.4	24.1	23.9	22.1	20.7	19.0	16.2	
10		20.1	20.4	21.1	20.8	19.5	18.7	17.1	15.6	12.0
12		14.8	15.6	15.7	15.8	15.6	15.3	14.2	13.4	11.9
14			12.2	12.4	12.4	12.1	12.0	11.8	11.4	10.6
16			9.8	10.0	10.0	9.9	9.7	9.7	9.4	8.8
18			8.3	8.3	8.4	8.2	7.9	8.0	7.6	7.3
20				7.0	7.1	6.9	6.6	6.7	6.3	6.0
22				6.0	6.0	5.8	5.6	5.7	5.3	5.0
24					5.2	5.0	4.7	4.8	4.4	4.1
26					4.5	4.2	4.0	4.1	3.7	3.4
28						3.6	3.4	3.4	3.0	2.8
30						3.1	2.8	2.9	2.5	2.2
32							2.4	2.5	2.1	1.8
34							1.7	2.1	1.7	1.4
36								1.7	1.3	1.1
38								1.0	1.0	0.8
40									0.8	

HA

カウンタウエイト 6.9t

アウトリガ張り出し幅 7.2m

メインブーム長さ 作業半径(m)	11.9m	16.2m	20.4m	24.7m	29.0m	33.3m	37.5m	40.5m	45.2m	50.0m
3	72.6	72.5	70.6	58.4						
4	60.2	60.7	60.7	55.1	48.1					
5	51.3	51.8	51.7	48.7	43.4	34.8				
6	43.2	43.3	41.2	37.9	34.2	31.7				
7	32.3	34.2	33.2	30.8	28.8	27.1	24.6			
8	24.9	26.6	26.9	25.7	25.0	22.9	21.9	20.1		
9		21.5	21.9	22.5	21.5	20.5	19.1	17.7	16.2	
10		17.9	18.7	18.9	18.6	18.1	17.2	15.9	14.9	12.0
12		13.1	13.9	14.1	14.1	13.8	13.5	13.2	12.2	11.4
14			10.9	11.0	11.1	10.9	10.6	10.7	9.9	9.2
16			8.8	8.9	8.9	8.7	8.5	8.6	8.1	7.4
18			7.2	7.3	7.4	7.1	6.9	7.0	6.6	6.0
20				6.1	6.1	5.9	5.7	5.8	5.4	4.8
22				5.1	5.1	4.9	4.7	4.8	4.3	3.9
24					4.3	4.1	3.8	3.9	3.5	3.2
26					3.7	3.4	3.2	3.3	2.9	2.6
28						2.9	2.6	2.7	2.3	2.0
30						2.4	2.2	2.2	1.8	1.6
32							1.8	1.8	1.4	1.2
34							1.1	1.5	1.1	0.8
36								1.2	0.8	

HA

カウンタウエイト 5.4t

アウトリガ張り出し幅 7.2m

メインブーム長さ 作業半径(m)	11.9m	16.2m	20.4m	24.7m	29.0m	33.3m	37.5m	40.5m	45.2m	50.0m
3	72.3	72.5	70.6	58.4						
4	60.0	60.5	60.5	55.1	48.1					
5	51.1	51.6	50.3	46.3	41.2	34.8				
6	42.2	42.1	39.2	36.0	32.4	31.0				
7	30.5	32.4	31.5	29.2	28.1	25.6	23.7			
8	23.5	25.1	25.5	24.9	23.7	21.9	20.8	18.9		
9		20.3	21.2	21.4	20.4	19.6	18.5	17.1	16.0	
10		16.9	17.7	17.9	18.0	17.1	16.2	14.9	14.6	12.0
12		12.3	13.1	13.3	13.3	13.2	12.7	12.5	11.5	10.6
14			10.3	10.4	10.4	10.2	10.0	10.0	9.1	8.4
16			8.2	8.3	8.4	8.2	7.9	8.0	7.4	6.8
18			6.7	6.8	6.8	6.6	6.4	6.5	6.0	5.4
20				5.6	5.7	5.4	5.2	5.3	4.8	4.3
22				4.7	4.7	4.5	4.2	4.3	3.9	3.4
24					4.0	3.7	3.4	3.5	3.1	2.7
26						3.3	3.1	2.8	2.9	2.5
28							2.6	2.3	2.4	2.0
30								2.1	1.9	1.9
32									1.5	1.5
34										0.9
36										

HA

カウンタウエイト 4.7t

アウトリガ張り出し幅 7.2m

メインブーム長さ 作業半径(m)	11.9m	16.2m	20.4m	24.7m	29.0m	33.3m	37.5m	40.5m	45.2m	50.0m
3	72.2	72.5	70.6	58.4						
4	59.9	60.4	60.4	55.1	48.1					
5	51.0	51.5	50.0	45.1	40.2	34.8				
6	41.1	41.0	38.2	35.1	31.9	30.3				
7	29.6	31.5	30.7	28.4	27.4	25.0	23.2			
8	22.8	24.4	24.8	24.4	23.1	21.8	20.3	18.6		
9		19.7	20.7	20.8	19.8	19.1	18.0	16.6	15.5	
10		16.4	17.2	17.4	17.5	16.6	15.7	14.9	14.1	12.0
12		12.0	12.7	12.9	12.9	12.8	12.3	12.1	11.0	10.2
14			9.9	10.0	10.1	9.9	9.6	9.7	8.8	8.1
16			7.9	8.0	8.1	7.9	7.6	7.7	7.1	6.5
18			6.4	6.5	6.6	6.4	6.1	6.2	5.7	5.1
20				5.4	5.4	5.2	4.9	5.0	4.6	4.0
22				4.5	4.5	4.3	4.0	4.1	3.7	3.2
24					3.8	3.5	3.3	3.3	2.9	2.5
26					3.1	2.9	2.6	2.7	2.3	2.0
28						2.4	2.1	2.2	1.8	1.5
30						2.0	1.7	1.8	1.4	1.1
32							1.3	1.4	1.0	0.7
34							0.7	1.1		
36								0.8		

HA

カウンタウエイト 26.1t

アウトリガ張り出し幅 6.0m

メインブーム長さ 作業半径(m)	11.9m	16.2m	20.4m	24.7m	29.0m	33.3m	37.5m	40.5m	45.2m	50.0m
3	71.3	71.8	70.6	58.4						
4	59.6	60.1	60.0	55.1	48.1					
5	51.0	51.5	51.4	51.2	44.5	34.8				
6	44.3	44.8	45.4	45.2	40.5	32.0				
7	38.8	39.4	40.0	39.8	36.7	29.6	25.0	18.2		
8	33.6	35.1	35.4	35.1	33.6	27.6	23.5	20.1		
9		28.7	29.0	28.7	28.2	26.0	22.0	19.0	16.2	
10		24.1	24.4	24.2	23.6	24.2	20.5	18.0	15.6	12.0
12		18.1	18.3	18.5	18.6	18.1	17.8	16.1	14.3	11.9
14			14.8	14.9	14.7	14.8	14.4	13.8	13.0	11.1
16			12.2	12.2	12.3	12.1	12.0	11.7	11.4	10.4
18			8.8	10.2	10.3	10.1	10.0	9.7	9.8	9.5
20				8.8	8.8	8.7	8.5	8.6	8.3	8.0
22				7.7	7.6	7.5	7.3	7.4	7.1	6.9
24					6.7	6.6	6.4	6.4	6.1	5.9
26					5.9	5.8	5.6	5.6	5.3	5.1
28						5.1	4.9	5.0	4.7	4.5
30						4.5	4.3	4.4	4.1	3.9
32							3.9	3.9	3.6	3.4
34							3.2	3.5	3.2	3.0
36								3.1	2.8	2.6
38								2.5	2.5	2.3
40									2.2	2.0
42										1.7
44										1.4

HA

カウンタウエイト 21.3t

アウトリガ張り出し幅 6.0m

メインブーム長さ 作業半径(m)	11.9m	16.2m	20.4m	24.7m	29.0m	33.3m	37.5m	40.5m	45.2m	50.0m
3	70.7	71.2	70.6	58.4						
4	59.2	59.6	59.6	55.1	48.1					
5	50.6	51.1	51.0	51.2	44.5	34.8				
6	43.7	44.2	44.8	44.7	40.5	32.0				
7	37.8	39.3	39.5	38.4	34.6	29.6	25.0	18.2		
8	29.5	31.0	31.3	31.0	29.4	27.6	23.5	20.1		
9		25.3	25.6	25.3	24.9	24.7	22.0	19.0	16.2	
10		21.2	21.5	21.7	21.8	21.3	19.8	18.0	15.6	12.0
12		15.8	16.5	16.6	16.3	16.5	16.0	15.3	14.3	11.9
14			13.0	13.1	13.2	13.0	12.8	12.5	12.2	11.1
16			10.6	10.8	10.7	10.6	10.4	10.4	10.2	9.9
18				9.0	9.0	8.9	8.7	8.7	8.4	8.2
20				7.6	7.7	7.5	7.3	7.4	7.1	6.8
22				6.6	6.6	6.4	6.2	6.3	6.0	5.8
24					5.8	5.6	5.4	5.4	5.1	4.9
26					5.1	4.9	4.7	4.7	4.4	4.2
28						4.3	4.1	4.1	3.8	3.6
30						3.8	3.6	3.6	3.3	3.1
32							3.2	3.2	2.9	2.7
34								2.8	2.5	2.3
36								2.5	2.2	2.0
38									1.9	1.7
40									1.6	1.4
42										1.1
44										0.8

HA

カウンタウエイト 19.8t

アウトリガ張り出し幅 6.0m

メインブーム長さ 作業半径(m)	11.9m	16.2m	20.4m	24.7m	29.0m	33.3m	37.5m	40.5m	45.2m	50.0m
3	70.6	70.6	70.6	58.4						
4	59.0	59.5	59.4	54.5	48.1					
5	50.4	50.9	50.8	51.2	44.5	34.8				
6	43.5	44.0	44.7	44.5	40.1	32.0				
7	36.3	38.0	38.4	36.9	33.2	29.5	25.0	18.2		
8	28.3	29.8	30.1	29.8	28.2	26.4	23.5	20.1		
9		24.3	24.6	24.3	24.9	23.7	21.5	19.0	16.2	
10		20.4	20.6	21.1	21.0	20.4	19.5	18.0	15.7	12.0
12		15.1	15.8	15.9	15.9	15.8	15.4	15.1	14.3	11.9
14			12.4	12.5	12.6	12.4	12.3	11.9	12.0	11.1
16			10.1	10.3	10.3	10.2	10.0	10.0	9.7	9.5
18			8.5	8.6	8.6	8.5	8.3	8.3	8.0	7.8
20				7.3	7.3	7.2	6.9	7.0	6.7	6.5
22				6.3	6.3	6.1	5.9	6.0	5.7	5.5
24					5.5	5.3	5.1	5.2	4.9	4.6
26					4.8	4.6	4.4	4.5	4.2	4.0
28						4.0	3.8	3.9	3.6	3.4
30						3.6	3.4	3.4	3.1	2.9
32							3.0	3.0	2.7	2.5
34							2.4	2.6	2.3	2.1
36								2.3	2.0	1.8
38									1.7	1.5
40									1.5	1.2
42										0.9

HA

カウンタウエイト 15.1t

アウトリガ張り出し幅 6.0m

メインブーム長さ 作業半径(m)	11.9m	16.2m	20.4m	24.7m	29.0m	33.3m	37.5m	40.5m	45.2m	50.0m
3	70.1	70.5	70.5	58.4						
4	58.6	59.1	59.0	55.1	48.1					
5	49.7	50.2	50.3	49.6	43.4	34.8				
6	42.9	43.5	43.4	39.1	34.6	31.6				
7	31.4	33.1	33.5	32.0	28.8	27.4	24.7	18.2		
8	24.4	25.8	26.2	25.9	25.9	23.4	21.9	20.1		
9		21.0	21.8	21.9	21.7	20.6	19.5	17.7	16.2	
10		17.5	18.3	18.4	18.2	18.3	17.3	16.3	15.2	12.0
12		13.0	13.6	13.7	13.8	13.7	13.5	13.2	12.7	11.8
14			10.8	10.7	10.9	10.7	10.5	10.6	10.2	9.7
16			8.7	8.7	8.9	8.7	8.4	8.5	8.2	8.0
18			7.2	7.2	7.3	7.2	6.9	7.0	6.7	6.5
20				6.1	6.2	6.0	5.8	5.9	5.5	5.3
22				5.2	5.3	5.1	4.9	5.0	4.6	4.4
24					4.5	4.4	4.2	4.2	3.9	3.7
26					3.9	3.8	3.6	3.6	3.3	3.1
28						3.3	3.1	3.1	2.8	2.6
30						2.8	2.6	2.7	2.4	2.2
32							2.3	2.3	2.0	1.8
34							1.7	2.0	1.7	1.4
36								1.7	1.4	1.1
38									1.1	0.8
40									0.8	

HA

カウンタウエイト 10.1t

アウトリガ張り出し幅 6.0m

メインブーム長さ 作業半径(m)	11.9m	16.2m	20.4m	24.7m	29.0m	33.3m	37.5m	40.5m	45.2m	50.0m
3	69.5	69.6	69.9	58.4						
4	57.9	58.0	58.3	54.5	48.1					
5	49.0	49.5	47.7	42.0	36.5	34.0				
6	36.4	38.4	36.7	32.9	31.1	27.6				
7	26.3	28.0	28.4	27.6	25.7	23.6	21.7	18.2		
8	20.3	21.8	22.6	22.8	21.8	20.6	19.2	17.0		
9		17.6	18.4	18.5	18.7	17.8	16.7	15.9	14.7	
10		14.6	15.4	15.6	15.6	15.4	14.7	14.3	13.0	12.0
12		10.7	11.5	11.6	11.7	11.5	11.2	11.3	10.3	9.5
14			8.9	9.0	9.1	8.9	8.6	8.7	8.3	7.6
16			7.1	7.2	7.3	7.1	6.9	7.0	6.6	6.2
18			5.9	5.9	6.0	5.8	5.6	5.7	5.3	5.1
20				4.9	5.0	4.8	4.6	4.7	4.3	4.1
22				4.2	4.2	4.0	3.8	3.9	3.6	3.4
24					3.6	3.4	3.2	3.3	2.9	2.7
26					3.1	2.9	2.7	2.7	2.4	2.2
28						2.4	2.2	2.3	2.0	1.8
30						2.1	1.9	1.9	1.6	1.3
32							1.5	1.6	1.2	1.0
34							0.9	1.3	0.9	
36								1.0		

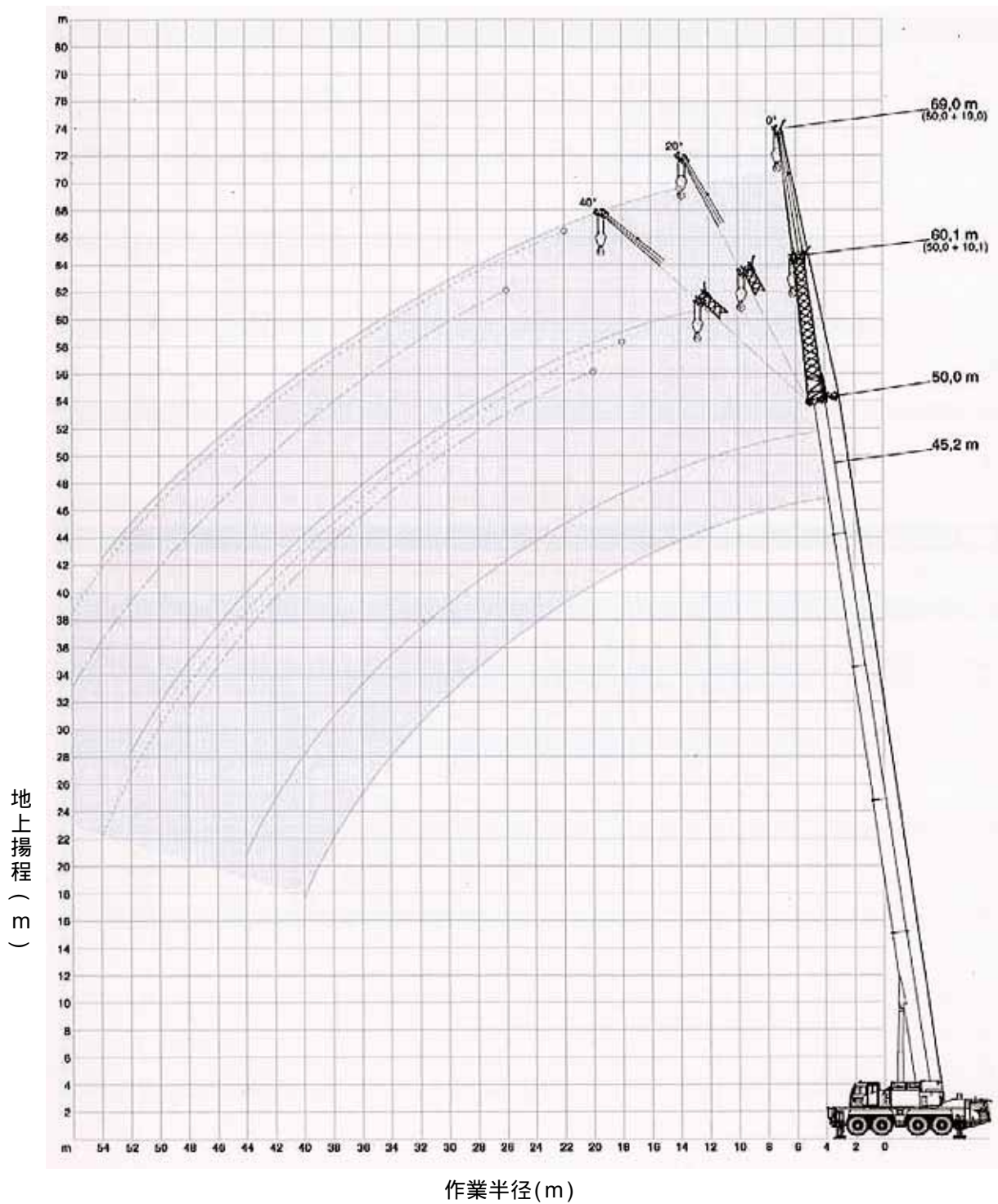
HA

カウンタウエイト 6.9t

アウトリガ張り出し幅 6.0m

メインブーム長さ 作業半径(m)	11.9m	16.2m	20.4m	24.7m	29.0m	33.3m	37.5m	40.5m	45.2m	50.0m
3	69.2	69.7	69.6	58.0						
4	57.3	57.9	56.6	50.3	42.4					
5	48.2	46.8	42.1	37.0	32.3	29.9				
6	31.9	33.9	32.3	29.7	27.3	25.4				
7	22.9	24.6	25.5	24.7	22.9	21.1	19.6	18.2		
8	17.6	19.1	19.9	20.1	19.5	17.9	16.7	16.2		
9		15.3	16.2	16.3	16.4	15.5	14.4	14.0	12.7	
10		12.7	13.6	13.7	13.8	13.5	12.6	12.3	11.1	10.1
12		9.2	10.0	10.1	10.2	10.0	9.7	9.7	8.7	7.9
14			7.7	7.8	7.9	7.7	7.4	7.5	7.0	6.3
16			6.1	6.2	6.2	6.1	5.8	5.9	5.6	5.0
18			5.0	5.0	5.1	4.9	4.7	4.8	4.4	4.0
20				4.1	4.2	4.0	3.8	3.9	3.6	3.2
22				3.5	3.5	3.3	3.1	3.2	2.9	2.6
24					2.9	2.7	2.5	2.6	2.3	2.0
26					2.5	2.3	2.1	2.1	1.8	1.5
28						1.9	1.7	1.8	1.4	1.1
30						1.6	1.3	1.4	1.0	0.7
32							1.0	1.0		
34								0.8		
36										

補助ジブ作業半径-揚程図



本性能表のデータに基づいて生じた損害等について一切の責任を負うものではないことをご承知の上でお取扱いください。

■オフセット式補助ジブ定格総荷重表

HAVHY

●カウンタウエイト 26.1t

アウトリガ張り出し幅 7.2m

メインブーム長さ	50.0m						45.2m					
	10.1m			19.0m			10.1m			19.0m		
ジブ長さ 角度 作業半径(m)	0°	20°	40°	0°	20°	40°	0°	20°	40°	0°	20°	40°
12	6.5						8.0			4.2		
14	6.5			3.5			7.7	7.4		4.2		
16	6.5	6.5		3.5			7.5	7.1		4.1		
18	6.5	6.5		3.5			7.2	6.7	6.2	4.0		
20	6.4	6.2	5.8	3.5			6.7	6.3	5.9	3.9	3.6	
22	6.0	5.9	5.5	3.5	3.3		6.2	5.9	5.6	3.8	3.5	
24	5.7	5.6	5.3	3.4	3.2		5.7	5.6	5.3	3.7	3.4	3.2
26	5.3	5.3	5.1	3.3	3.2	3.1	5.4	5.3	5.1	3.6	3.3	3.2
28	5.0	5.0	4.9	3.3	3.1	3.0	5.0	4.9	4.9	3.5	3.3	3.1
30	4.7	4.7	4.7	3.2	3.0	3.0	4.7	4.6	4.6	3.4	3.2	3.0
32	4.1	4.4	4.4	3.2	3.0	2.9	4.3	4.3	4.3	3.3	3.1	3.0
34	3.5	3.9	4.1	3.0	2.9	2.8	3.9	4.0	4.0	3.1	3.0	2.9
36	3.0	3.3	3.5	2.9	2.9	2.8	3.4	3.6	3.7	3.0	2.9	2.8
38	2.6	2.9	3.0	2.8	2.8	2.7	2.9	3.2	3.3	2.9	2.8	2.7
40	2.2	2.4	2.6	2.4	2.7	2.6	2.5	2.7	2.9	2.7	2.7	2.6
42	1.9	2.1	2.2	2.0	2.5	2.5	2.2	2.4	2.4	2.4	2.6	2.6
44	1.5	1.7	1.8	1.7	2.1	2.4	1.9	2.0	2.1	2.1	2.4	2.5
46	1.3	1.4	1.5	1.4	1.8	2.1	1.6	1.7		1.8	2.1	2.3
48	1.0	1.1	1.2	1.2	1.5	1.7	1.3	1.4		1.5	1.8	2.0
50	0.8	0.9		0.9	1.2	1.4	1.1	1.2		1.3	1.5	1.7
52				0.7	1.0	1.1				1.0	1.3	1.4
54					0.7	0.9				0.8	1.0	
56											0.8	

※本性能表のデータに基づいて生じた損害等について一切の責任を負うものではないことをご承知の上でお取扱いください。

■オフセット式補助ジブ定格総荷重表

HAVHY

●カウンタウエイト 26.1t

アウトリガ張り出し幅 7.2m

メインブーム長さ	41.8m						11.9m					
	10.1m			19.0m			10.1m			19.0m		
ジブ長さ 角度 作業半径(m)	0°	20°	40°	0°	20°	40°	0°	20°	40°	0°	20°	40°
3							13.4			8.0		
3.5							13.4			8.0		
4							13.4			7.9		
4.5							13.4			7.8		
5							13.4	12.6		7.7		
6							13.4	11.8		7.6		
7							13.2	11.1		7.3		
8							12.6	10.6	8.9	7.1		
9	10.2						12.0	10.0	8.6	6.8		
10	10.1			5.1			11.4	9.5	8.3	6.5	5.7	
12	9.7			5.0			10.2	8.7	7.9	6.0	5.2	
14	9.4	8.3		4.8			9.2	8.1	7.5	5.5	4.9	4.3
16	9.0	8.0	7.3	4.7			8.4	7.6	7.4	5.0	4.5	4.1
18	8.5	7.7	7.1	4.5	4.1		7.7	7.4		4.7	4.2	3.9
20	8.0	7.4	6.9	4.4	3.9					4.4	3.9	3.7
22	7.5	7.1	6.8	4.2	3.8	3.5				4.1	3.8	3.6
24	7.0	6.9	6.6	4.1	3.7	3.4				3.8	3.6	3.5
26	6.3	6.5	6.5	3.9	3.6	3.3				3.6	3.5	
28	5.4	5.8	6.1	3.8	3.5	3.2						
30	4.7	5.0	5.3	3.7	3.4	3.2						
32	4.0	4.3	4.6	3.6	3.3	3.1						
34	3.4	3.7	3.9	3.5	3.2	3.1						
36	2.9	3.2	3.4	3.3	3.1	3.0						
38	2.5	2.7	2.9	2.8	3.1	3.0						
40	2.1	2.3	2.4	2.4	2.9	3.0						
42	1.8	1.9		2.1	2.5	2.7						
44	1.5	1.6		1.7	2.1	2.3						
46	1.2	1.3		1.4	1.8	2.0						
48				1.2	1.5	1.6						
50				1.0	1.2	1.3						
52				0.8	0.9							

※本性能表のデータに基づいて生じた損害等について一切の責任を負うものではないことをご承知の上でお取扱いください。

■オフセット式補助ジブ定格総荷重表

HAVHY

●カウンタウエイト 21.3t

アウトリガ張り出し幅 7.2m

メインブーム長さ	50.0m						45.2m					
	10.1m			19.0m			10.1m			19.0m		
ジブ長さ 角度 作業半径(m)	0°	20°	40°	0°	20°	40°	0°	20°	40°	0°	20°	40°
12	6.5						8.0			4.2		
14	6.5			3.5			7.7	7.4		4.2		
16	6.5	6.5		3.5			7.5	7.1		4.1		
18	6.5	6.5		3.5			7.2	6.7	6.2	4.0		
20	6.4	6.2	5.8	3.5			6.7	6.3	5.9	3.9	3.6	
22	6.0	5.9	5.5	3.5	3.3		6.2	5.9	5.6	3.8	3.5	
24	5.7	5.6	5.3	3.4	3.2		5.7	5.6	5.3	3.7	3.4	3.2
26	5.3	5.3	5.1	3.3	3.2	3.1	5.4	5.3	5.1	3.6	3.3	3.2
28	4.5	5.0	4.9	3.3	3.1	3.0	4.9	4.9	4.9	3.5	3.3	3.1
30	3.8	4.2	4.6	3.2	3.0	3.0	4.2	4.6	4.6	3.4	3.2	3.0
32	3.3	3.6	3.9	3.2	3.0	2.9	3.6	3.9	4.1	3.3	3.1	3.0
34	2.7	3.1	3.3	2.9	2.9	2.8	3.1	3.4	3.6	3.1	3.0	2.9
36	2.3	2.6	2.8	2.4	2.9	2.8	2.6	2.9	3.0	2.8	2.9	2.8
38	1.9	2.2	2.3	2.1	2.6	2.7	2.2	2.5	2.6	2.4	2.8	2.7
40	1.5	1.8	1.9	1.7	2.2	2.6	1.9	2.1	2.2	2.1	2.5	2.6
42	1.2	1.4	1.6	1.4	1.8	2.2	1.6	1.7	1.8	1.7	2.1	2.4
44	0.9	1.1	1.2	1.1	1.5	1.8	1.3	1.4	1.5	1.4	1.8	2.1
46		0.8	0.9	0.8	1.2	1.5	1.0	1.1		1.2	1.5	1.7
48					0.9	1.2	0.8	0.9		0.9	1.2	1.4
50						0.9				0.7	1.0	1.1
52											0.8	0.9

※本性能表のデータに基づいて生じた損害等について一切の責任を負うものではないことをご承知の上でお取扱いください。

■オフセット式補助ジブ定格総荷重表

HAVHY

●カウンタウエイト 21.3t

アウトリガ張り出し幅 7.2m

メインブーム長さ	41.8m						11.9m					
	10.1m			19.0m			10.1m			19.0m		
ジブ長さ 角度 作業半径(m)	0°	20°	40°	0°	20°	40°	0°	20°	40°	0°	20°	40°
3							13.4			8.0		
3.5							13.4			8.0		
4							13.4			7.9		
4.5							13.4			7.8		
5							13.4	12.6		7.7		
6							13.4	11.8		7.6		
7							13.2	11.1		7.3		
8							12.6	10.6	8.9	7.1		
9	10.2						12.0	10.0	8.6	6.8		
10	10.1			5.1			11.4	9.5	8.3	6.5	5.7	
12	9.7			5.0			10.2	8.7	7.9	6.0	5.2	
14	9.4	8.3		4.8			9.2	8.1	7.5	5.5	4.9	4.3
16	9.0	8.0	7.3	4.7			8.4	7.6	7.4	5.0	4.5	4.1
18	8.5	7.7	7.1	4.5	4.1		7.7	7.4		4.7	4.2	3.9
20	8.0	7.4	6.9	4.4	3.9					4.4	3.9	3.7
22	7.3	7.1	6.8	4.2	3.8	3.5				4.1	3.8	3.6
24	6.2	6.7	6.6	4.1	3.7	3.4				3.8	3.6	3.5
26	5.2	5.7	6.1	3.9	3.6	3.3				3.6	3.5	
28	4.4	4.9	5.2	3.8	3.5	3.2						
30	3.7	4.1	4.4	3.7	3.4	3.2						
32	3.2	3.5	3.7	3.5	3.3	3.1						
34	2.6	2.9	3.1	3.0	3.2	3.1						
36	2.2	2.5	2.6	2.5	3.1	3.0						
38	1.8	2.0	2.1	2.1	2.6	3.0						
40	1.4	1.6	1.7	1.7	2.2	2.5						
42	1.1	1.3		1.4	1.8	2.1						
44	0.9	1.0		1.1	1.5	1.7						
46		0.7		0.9	1.2	1.4						
48					0.9	1.1						
50						0.8						

※本性能表のデータに基づいて生じた損害等について一切の責任を負うものではないことをご承知の上でお取扱いください。

■オフセット式補助ジブ定格総荷重表

HAVHY

●カウンタウエイト 10.1t

アウトリガ張り出し幅 7.2m

メインブーム長さ	50.0m						45.2m					
	ジブ長さ 10.1m			19.0m			10.1m			19.0m		
角度 作業半径(m)	0°	20°	40°	0°	20°	40°	0°	20°	40°	0°	20°	40°
12	6.5						8.0			4.2		
14	6.5			3.5			7.7	7.4		4.2		
16	6.5	6.5		3.5			7.5	7.1		4.1		
18	6.3	6.5		3.5			6.9	6.7	6.2	4.0		
20	5.1	5.8	5.8	3.5			5.8	6.3	5.9	3.9	3.6	
22	4.1	4.8	5.3	3.5	3.3		4.8	5.3	5.6	3.8	3.5	
24	3.3	3.9	4.4	3.2	3.2		3.9	4.4	4.9	3.7	3.4	3.2
26	2.6	3.2	3.6	2.6	3.2	3.1	3.2	3.7	4.1	3.2	3.3	3.2
28	2.1	2.5	2.9	2.0	2.9	3.0	2.6	3.1	3.4	2.6	3.3	3.1
30	1.6	2.0	2.4	1.6	2.4	3.0	2.1	2.5	2.7	2.1	2.9	3.0
32	1.2	1.6	1.9	1.2	1.9	2.5	1.6	2.0	2.2	1.7	2.4	3.0
34	0.8	1.2	1.4	0.8	1.5	2.1	1.2	1.5	1.7	1.3	1.9	2.5
36		0.8	1.1		1.1	1.7	0.9	1.2	1.3	1.0	1.6	2.0
38					0.8	1.3		0.8	1.0	0.8	1.2	1.7
40						1.0					1.0	1.3
42												1.0

メインブーム長さ	41.8m						11.9m					
	ジブ長さ 10.1m			19.0m			10.1m			19.0m		
角度 作業半径(m)	0°	20°	40°	0°	20°	40°	0°	20°	40°	0°	20°	40°
3							13.4			8.0		
3.5							13.4			8.0		
4							13.4			7.9		
4.5							13.4			7.8		
5							13.4	12.6		7.7		
6							13.4	11.8		7.6		
7							13.2	11.1		7.3		
8							12.6	10.6	8.9	7.1		
9	10.2						12.0	10.0	8.6	6.8		
10	10.1			5.1			11.4	9.5	8.3	6.5	5.7	
12	9.7			5.0			10.2	8.7	7.9	6.0	5.2	
14	9.4	8.3		4.8			9.2	8.1	7.5	5.5	4.9	4.3
16	8.0	8.0	7.3	4.7			8.4	7.6	7.4	5.0	4.5	4.1
18	6.5	7.3	7.1	4.5	4.1		7.7	7.4		4.7	4.2	3.9
20	5.4	6.1	6.6	4.4	3.9					4.4	3.9	3.7
22	4.4	5.0	5.5	4.2	3.8	3.5				4.1	3.8	3.6
24	3.5	4.1	4.5	3.7	3.7	3.4				3.8	3.6	3.5
26	2.8	3.3	3.7	3.0	3.6	3.3				3.6	3.5	
28	2.2	2.6	2.9	2.4	3.2	3.2						
30	1.6	2.0	2.3	1.9	2.7	3.2						
32	1.2	1.5	1.8	1.5	2.2	2.8						
34	0.8	1.1	1.3	1.1	1.7	2.3						
36		0.7	0.9	0.8	1.3	1.8						
38					1.0	1.4						
40						1.0						

※本性能表のデータに基づいて生じた損害等について一切の責任を負うものではないことをご承知の上でお取扱いください。

■オフセット式補助ジブ定格総荷重表

HAVHY

●カウンタウエイト 5.4t

アウトリガ張り出し幅 7.2m

メインブーム長さ	50.0m						45.2m					
	ジブ長さ 10.1m			19.0m			10.1m			19.0m		
角度 作業半径(m)	0°	20°	40°	0°	20°	40°	0°	20°	40°	0°	20°	40°
12	6.5						8.0			4.2		
14	6.5			3.5			7.7	7.4		4.2		
16	5.8	6.5		3.5			6.5	7.1		4.1		
18	4.5	5.3		3.5			5.2	5.9	6.2	4.0		
20	3.4	4.2	4.8	3.3			4.1	4.8	5.4	3.9	3.6	
22	2.6	3.2	3.8	2.5	3.3		3.2	3.8	4.3	3.2	3.5	
24	1.9	2.5	3.0	1.9	2.9		2.5	3.1	3.5	2.5	3.4	3.2
26	1.4	1.9	2.3	1.3	2.3	3.1	1.9	2.4	2.8	1.9	2.8	3.2
28	0.9	1.4	1.8	0.9	1.8	2.6	1.5	1.9	2.2	1.4	2.2	3.0
30		0.9	1.3		1.3	2.0	1.1	1.4	1.7	1.0	1.8	2.4
32			0.9		0.9	1.5	0.7	1.0	1.3	0.7	1.4	1.9
34						1.1			0.9		1.0	1.5
36						0.8						1.2
38												0.8

メインブーム長さ	41.8m						11.9m					
	ジブ長さ 10.1m			19.0m			10.1m			19.0m		
角度 作業半径(m)	0°	20°	40°	0°	20°	40°	0°	20°	40°	0°	20°	40°
3							13.4			8.0		
3.5							13.4			8.0		
4							13.4			7.9		
4.5							13.4			7.8		
5							13.4	12.6		7.7		
6							13.4	11.8		7.6		
7							13.2	11.1		7.3		
8							12.6	10.6	8.9	7.1		
9	10.2						12.0	10.0	8.6	6.8		
10	10.1			5.1			11.4	9.5	8.3	6.5	5.7	
12	9.7			5.0			10.2	8.7	7.9	6.0	5.2	
14	7.7	8.3		4.8			9.2	8.1	7.5	5.5	4.9	4.3
16	6.0	6.9	7.3	4.7			8.4	7.6	7.4	5.0	4.5	4.1
18	4.8	5.6	6.2	4.5	4.1		6.8	7.0		4.7	4.2	3.9
20	3.8	4.4	5.0	3.8	3.9					4.4	3.9	3.7
22	2.9	3.5	4.0	3.0	3.8	3.5				4.1	3.8	3.6
24	2.2	2.7	3.2	2.3	3.3	3.4				3.8	3.6	3.5
26	1.6	2.1	2.5	1.7	2.6	3.3				3.6	3.5	
28	1.1	1.5	1.9	1.2	2.1	2.8						
30		1.1	1.3	0.8	1.6	2.3						
32			0.9		1.2	1.8						
34					0.8	1.3						
36						0.9						

※本性能表のデータに基づいて生じた損害等について一切の責任を負うものではないことをご承知の上でお取扱いください。

■オフセット式補助ジブ定格総荷重表

HAVHY

●カウンタウエイト 26.1t

アウトリガ張り出し幅 6.0m

メインブーム長さ	50.0m						45.2m					
	10.1m			19.0m			10.1m			19.0m		
ジブ長さ 角度 作業半径(m)	0°	20°	40°	0°	20°	40°	0°	20°	40°	0°	20°	40°
12	6.5						8.0			4.2		
14	6.5			3.5			7.7	7.4		4.2		
16	6.5	6.5		3.5			7.5	7.1		4.1		
18	6.5	6.5		3.5			7.2	6.7	6.2	4.0		
20	6.4	6.2	5.8	3.5			6.7	6.3	5.9	3.9	3.6	
22	6.0	5.9	5.5	3.5	3.3		6.2	5.9	5.6	3.8	3.5	
24	5.5	5.6	5.3	3.4	3.2		5.7	5.6	5.3	3.7	3.4	3.2
26	4.7	5.1	5.1	3.3	3.2	3.1	5.0	5.3	5.1	3.6	3.3	3.2
28	4.1	4.4	4.7	3.3	3.1	3.0	4.3	4.6	4.9	3.5	3.3	3.1
30	3.5	3.8	4.0	3.2	3.0	3.0	3.8	4.0	4.2	3.4	3.2	3.0
32	3.0	3.3	3.5	3.2	3.0	2.9	3.3	3.5	3.7	3.3	3.1	3.0
34	2.6	2.8	3.0	2.7	2.9	2.8	2.9	3.1	3.2	3.0	3.0	2.9
36	2.2	2.4	2.6	2.4	2.8	2.8	2.5	2.7	2.8	2.6	2.9	2.8
38	1.8	2.1	2.2	2.0	2.4	2.7	2.1	2.3	2.4	2.3	2.7	2.7
40	1.5	1.7	1.9	1.7	2.1	2.4	1.8	2.0	2.1	2.0	2.3	2.6
42	1.2	1.4	1.5	1.4	1.8	2.1	1.5	1.7	1.8	1.7	2.0	2.3
44	0.9	1.1	1.2	1.1	1.5	1.8	1.2	1.4	1.4	1.4	1.8	2.0
46		0.8	0.9	0.8	1.2	1.4	1.0	1.1		1.1	1.5	1.7
48					0.9	1.1	0.7	0.8		0.9	1.2	1.4
50						0.9					0.9	1.1
52											0.7	0.8

※本性能表のデータに基づいて生じた損害等について一切の責任を負うものではないことをご承知の上でお取扱いください。

■オフセット式補助ジブ定格総荷重表

HAVHY

●カウンタウエイト 26.1t

アウトリガ張り出し幅 6.0m

メインブーム長さ	41.8m						11.9m					
	10.1m			19.0m			10.1m			19.0m		
ジブ長さ 角度 作業半径(m)	0°	20°	40°	0°	20°	40°	0°	20°	40°	0°	20°	40°
3							13.4			8.0		
3.5							13.4			8.0		
4							13.4			7.9		
4.5							13.4			7.8		
5							13.4	12.6		7.7		
6							13.4	11.8		7.6		
7							13.2	11.1		7.3		
8							12.6	10.6	8.9	7.1		
9	10.2						12.0	10.0	8.6	6.8		
10	10.1			5.1			11.4	9.5	8.3	6.5	5.7	
12	9.7			5.0			10.2	8.7	7.9	6.0	5.2	
14	9.4	8.3		4.8			9.2	8.1	7.5	5.5	4.9	4.3
16	9.0	8.0	7.3	4.7			8.4	7.6	7.4	5.0	4.5	4.1
18	8.5	7.7	7.1	4.5	4.1		7.7	7.4		4.7	4.2	3.9
20	7.6	7.4	6.9	4.4	3.9					4.4	3.9	3.7
22	6.4	6.9	6.8	4.2	3.8	3.5				4.1	3.8	3.6
24	5.4	5.9	6.2	4.1	3.7	3.4				3.8	3.6	3.5
26	4.7	5.0	5.3	3.9	3.6	3.3				3.6	3.5	
28	4.0	4.3	4.6	3.8	3.5	3.2						
30	3.4	3.7	3.9	3.7	3.4	3.2						
32	2.9	3.2	3.4	3.2	3.3	3.1						
34	2.5	2.7	2.9	2.8	3.2	3.1						
36	2.1	2.3	2.5	2.4	2.8	3.0						
38	1.7	2.0	2.1	2.0	2.4	2.7						
40	1.4	1.6	1.7	1.7	2.1	2.3						
42	1.1	1.3		1.4	1.8	2.0						
44	0.8	0.9		1.1	1.4	1.7						
46				0.8	1.1	1.3						
48					0.9	1.0						
50						0.7						

※本性能表のデータに基づいて生じた損害等について一切の責任を負うものではないことをご承知の上でお取扱いください。

■オフセット式補助ジブ定格総荷重表

HAVHY

●カウンタウエイト 21.3t

アウトリガ張り出し幅 6.0m

メインブーム長さ	50.0m						45.2m					
	10.1m			19.0m			10.1m			19.0m		
ジブ長さ 角度 作業半径(m)	0°	20°	40°	0°	20°	40°	0°	20°	40°	0°	20°	40°
12	6.5						8.0			4.2		
14	6.5			3.5			7.7	7.4		4.2		
16	6.5	6.5		3.5			7.5	7.1		4.1		
18	6.5	6.5		3.5			7.2	6.7	6.2	4.0		
20	6.4	6.2	5.8	3.5			6.7	6.3	5.9	3.9	3.6	
22	5.4	5.9	5.5	3.5	3.3		5.7	5.9	5.6	3.8	3.5	
24	4.6	5.0	5.3	3.4	3.2		4.8	5.2	5.3	3.7	3.4	3.2
26	3.9	4.2	4.5	3.3	3.2	3.1	4.1	4.5	4.7	3.6	3.3	3.2
28	3.3	3.6	3.9	3.3	3.1	3.0	3.5	3.8	4.1	3.5	3.3	3.1
30	2.7	3.1	3.3	2.8	3.0	3.0	3.0	3.3	3.5	3.2	3.2	3.0
32	2.3	2.6	2.8	2.3	3.0	2.9	2.6	2.8	3.0	2.7	3.1	3.0
34	1.9	2.2	2.4	1.9	2.6	2.8	2.2	2.4	2.6	2.4	2.8	2.9
36	1.5	1.8	2.0	1.6	2.2	2.6	1.8	2.1	2.2	2.0	2.4	2.7
38	1.1	1.4	1.6	1.2	1.8	2.2	1.5	1.7	1.8	1.7	2.1	2.4
40	0.8	1.1	1.2	1.0	1.5	1.8	1.2	1.4	1.5	1.3	1.8	2.0
42		0.8	0.9	0.7	1.2	1.5	0.9	1.0	1.1	1.1	1.5	1.7
44					0.9	1.2		0.8	0.8	0.8	1.2	1.4
46						0.9					0.9	1.1
48												0.8

※本性能表のデータに基づいて生じた損害等について一切の責任を負うものではないことをご承知の上でお取扱いください。

■オフセット式補助ジブ定格総荷重表

HAVHY

●カウンタウエイト 21.3t

アウトリガ張り出し幅 6.0m

メインブーム長さ	41.8m						11.9m					
	10.1m			19.0m			10.1m			19.0m		
ジブ長さ 角度 作業半径(m)	0°	20°	40°	0°	20°	40°	0°	20°	40°	0°	20°	40°
3							13.4			8.0		
3.5							13.4			8.0		
4							13.4			7.9		
4.5							13.4			7.8		
5							13.4	12.6		7.7		
6							13.4	11.8		7.6		
7							13.2	11.1		7.3		
8							12.6	10.6	8.9	7.1		
9	10.2						12.0	10.0	8.6	6.8		
10	10.1			5.1			11.4	9.5	8.3	6.5	5.7	
12	9.7			5.0			10.2	8.7	7.9	6.0	5.2	
14	9.4	8.3		4.8			9.2	8.1	7.5	5.5	4.9	4.3
16	9.0	8.0	7.3	4.7			8.4	7.6	7.4	5.0	4.5	4.1
18	7.7	7.7	7.1	4.5	4.1		7.7	7.4		4.7	4.2	3.9
20	6.4	6.9	6.9	4.4	3.9					4.4	3.9	3.7
22	5.3	5.8	6.2	4.2	3.8	3.5				4.1	3.8	3.6
24	4.5	4.9	5.2	4.1	3.7	3.4				3.8	3.6	3.5
26	3.8	4.1	4.4	3.9	3.6	3.3				3.6	3.5	
28	3.2	3.5	3.7	3.4	3.5	3.2						
30	2.7	3.0	3.2	2.9	3.4	3.2						
32	2.2	2.5	2.7	2.5	3.0	3.1						
34	1.8	2.1	2.2	2.1	2.6	2.9						
36	1.4	1.7	1.8	1.7	2.2	2.5						
38	1.0	1.3	1.4	1.3	1.8	2.1						
40	0.7	0.9	1.0	1.0	1.5	1.8						
42				0.7	1.1	1.4						
44					0.8	1.1						
46						0.8						

※本性能表のデータに基づいて生じた損害等について一切の責任を負うものではないことをご承知の上でお取扱いください。

■オフセット式補助ジブ定格総荷重表

HAVHY

●カウンタウエイト 10.1t

アウトリガ張り出し幅 6.0m

メインブーム長さ	50.0m						45.2m					
	ジブ長さ 10.1m			19.0m			10.1m			19.0m		
角度 作業半径(m)	0°	20°	40°	0°	20°	40°	0°	20°	40°	0°	20°	40°
12	6.5						8.0			4.2		
14	6.4			3.5			7.2	7.4		4.2		
16	5.1	5.9		3.5			5.8	6.6		4.1		
18	4.1	4.8		3.5			4.7	5.4	6.0	4.0		
20	3.2	3.9	4.4	3.2			3.8	4.4	4.9	3.8	3.6	
22	2.5	3.1	3.6	2.5	3.3		3.1	3.6	4.1	3.1	3.5	
24	1.9	2.4	2.9	1.9	2.9		2.5	3.0	3.3	2.5	3.4	3.2
26	1.4	1.9	2.3	1.4	2.3	3.1	2.0	2.4	2.7	2.0	2.8	3.2
28	1.0	1.4	1.7	0.9	1.8	2.5	1.5	1.9	2.2	1.5	2.3	2.9
30		1.0	1.3		1.3	2.0	1.1	1.4	1.7	1.1	1.8	2.4
32			0.9		0.9	1.6	0.8	1.1	1.3	0.8	1.4	1.9
34						1.2		0.7	0.9		1.0	1.5
36						0.8					0.7	1.2
38												0.8

メインブーム長さ	41.8m						11.9m					
	ジブ長さ 10.1m			19.0m			10.1m			19.0m		
角度 作業半径(m)	0°	20°	40°	0°	20°	40°	0°	20°	40°	0°	20°	40°
3							13.4			8.0		
3.5							13.4			8.0		
4							13.4			7.9		
4.5							13.4			7.8		
5							13.4	12.6		7.7		
6							13.4	11.8		7.6		
7							13.2	11.1		7.3		
8							12.6	10.6	8.9	7.1		
9	10.2						12.0	10.0	8.6	6.8		
10	10.1			5.1			11.4	9.5	8.3	6.5	5.7	
12	8.6			5.0			10.2	8.7	7.9	6.0	5.2	
14	6.8	7.8		4.8			9.0	8.1	7.5	5.5	4.9	4.3
16	5.4	6.3	7.0	4.7			7.3	7.6	7.4	5.0	4.5	4.1
18	4.3	5.0	5.7	4.4	4.1		6.0	6.1		4.7	4.2	3.9
20	3.4	4.1	4.6	3.5	3.9					4.4	3.9	3.7
22	2.7	3.3	3.7	2.8	3.8	3.5				4.1	3.8	3.6
24	2.1	2.6	3.0	2.2	3.1	3.4				3.8	3.6	3.5
26	1.5	2.0	2.3	1.7	2.5	3.3				3.6	3.5	
28	1.1	1.5	1.8	1.2	2.0	2.7						
30		1.0	1.3	0.8	1.5	2.1						
32			0.9		1.1	1.7						
34					0.8	1.3						
36						0.9						

※本性能表のデータに基づいて生じた損害等について一切の責任を負うものではないことをご承知の上でお取扱いください。