



▶主要諸元
▶仕様とアタッチメント
クローラクレーン	
▶全体図
▶ブーム構成
▶ロングブーム構成
▶作動範囲図
▶フック巻上限界
▶定格総荷重
▶主ブーム定格総荷重表
▶補助シープ定格総荷重表
▶主ブーム定格総荷重表 (75.1tカウンタウエイト/カーボディウエイトなし) (オプション)
▶補助シープ定格総荷重表 (75.1tカウンタウエイト/カーボディウエイトなし) (オプション)
▶ロング主ブーム/ロング補助シープ定格総荷重表
▶ロング主ブーム定格総荷重表 (75.1tカウンタウエイト/カーボディウエイトなし) (オプション)
▶ロング補助シープ付主ブーム定格総荷重表 (75.1tカウンタウエイト/カーボディウエイトなし) (オプション)
▶ロング補助シープ定格総荷重表 (75.1tカウンタウエイト/カーボディウエイトなし) (オプション)
ラフティングタワー	
▶全体図
▶タワー構成/タワージブ構成
▶定格総荷重/フック巻上限界
▶タワー長さ36.6m
▶タワー長さ39.7m
▶タワー長さ42.7m
▶タワー長さ45.8m
▶タワー長さ48.8m
▶タワー長さ51.9m
▶タワー長さ54.9m
▶タワー長さ58.0m
▶タワー長さ61.0m
▶タワー長さ64.1m
▶タワー長さ36.6m/39.7m (75.1tカウンタウエイト/カーボディウエイトなし) (オプション)
▶タワー長さ42.7m/45.8m (75.1tカウンタウエイト/カーボディウエイトなし) (オプション)
▶タワー長さ48.8m (75.1tカウンタウエイト/カーボディウエイトなし) (オプション)
▶タワー長さ51.9m (75.1tカウンタウエイト/カーボディウエイトなし) (オプション)
▶タワー長さ54.9m (75.1tカウンタウエイト/カーボディウエイトなし) (オプション)
▶タワー長さ58.0m (75.1tカウンタウエイト/カーボディウエイトなし) (オプション)
アタッチメント (オプション)	
▶クラムセル (75.1tカウンタウエイト/カーボディウエイトなし)
台船搭載 (オプション)	
▶主ブーム定格総荷重表 (75.1tカウンタウエイト/カーボディウエイトなし)
▶クラムセル
▶分解時の寸法・質量
▶標準装備品/オプション装備品

KOBELCO

■主要諸元

項目		仕様		クローラクレーン	ラフティングタワー
●作業性能					
最大つり上げ能力		t × m		200 × 5.0 37.5 × 14.4(ロング)	25 × 18.0
ブーム(タワー)長さ		m		18.3~73.2 73.2~91.4(ロング)	31.6~64.1
タワージブ長さ		m		-	27.4~51.8
最大タワー+タワージブ長さ		m		-	64.1+51.8
ロープ速度	主巻	巻上・巻下	m/min	*110~3	*110~3
	補巻	巻上・巻下	m/min	*110~3	-
	タワージブ起伏	巻上・巻下	m/min	-	*60~3
	ブーム(タワー)起伏	巻上・巻下	m/min	*(26~2) × 2	
旋回速度		min ⁻¹ {rpm}		2.2{2.2}	
走行速度		km/h		*1.0/0.5	
作業時質量(基本姿勢)		t		212	223
接地圧		kPa{kgf/cm ² }		123{1.25}	130{1.32}
登坂能力(tan θ)		%(度)		30(16.7)	-
定格ラインプル		kN{tf}		1本掛 132{13.5} 多本掛 123{12.5}	-
エンジン	名称		日野P11C-VC		
	定格出力		kW/min ⁻¹		271/1,850
ワイヤロープ	主巻		mm	Φ28	
	補巻		mm	Φ28	
	ブーム(タワー)		mm	Φ22	
	ジブ(タワージブ)		mm	-	Φ22

各ロープ速度はドラム1層目での値です。

※印の速度は軽負荷の時の値であり、負荷により速度の変動があります。

単位は国際単位系のSI単位で、{ }内は従来表示です。

■フロントアタッチメント(クローラ/ラフティングタワー)装備品

アタッチメント	仕様	クローラクレーン	ラフティングタワー
6. 1m上部ブーム		◎	-
4. 6m中間テーパーブーム※ ¹		◎	-
1. 58mタワーキャップ		-	◎
7. 6m下部ブーム(共用)			◎
3. 0m中間ブーム(ケーブルローラ付・共用)			○
6. 1m中間ブーム(ケーブルローラ付・共用)			○
9. 1m中間ブーム(ケーブルローラ付・共用)		○	◎
9. 1mタワー専用中間ブーム ※ ²		○(兼用可)	◎
9. 1m上部タワージブ ※ ³		△	◎
9. 1m下部タワージブ		-	◎
3. 0m中継ジブ ※ ⁴		△	◎
3. 0m中間タワージブ ※ ⁵		△	○
6. 1m中間タワージブ ※ ⁵		△	◎
9. 1m中間タワージブ ※ ⁵		△	○
200tフック (8枚シーブ)		◎	-
150tフック (100t兼用、6枚シーブ)		○	-
100tフック (4枚シーブ)		○	-
65tフック (3枚シーブ)		○	-
35tフック (1枚シーブ)		○	◎
ボールフック			○
補助シーブ		○	-
主巻ワイヤロープ (Φ28×390m)		◎	-
補巻ワイヤロープ (Φ28×220m)		○	-
ブーム起伏ワイヤロープ (Φ22×315m)		◎	-
タワー主巻ワイヤロープ (Φ28×390m)		-	◎
タワージブ起伏ワイヤロープ (Φ22×185m)		-	◎
タワーブーム起伏ワイヤロープ (Φ22×315m)		-	◎

◎印は基本仕様、○印は選択可能なアタッチメントを示します。

△印はロングブームを構成する場合に必要なアタッチメントを示します。

※¹ クローラクレーンの上部ブームまたはロングブームの3.0m中継ジブとセットで使用します。

※² クローラクレーンの中間ブームに転用できます。

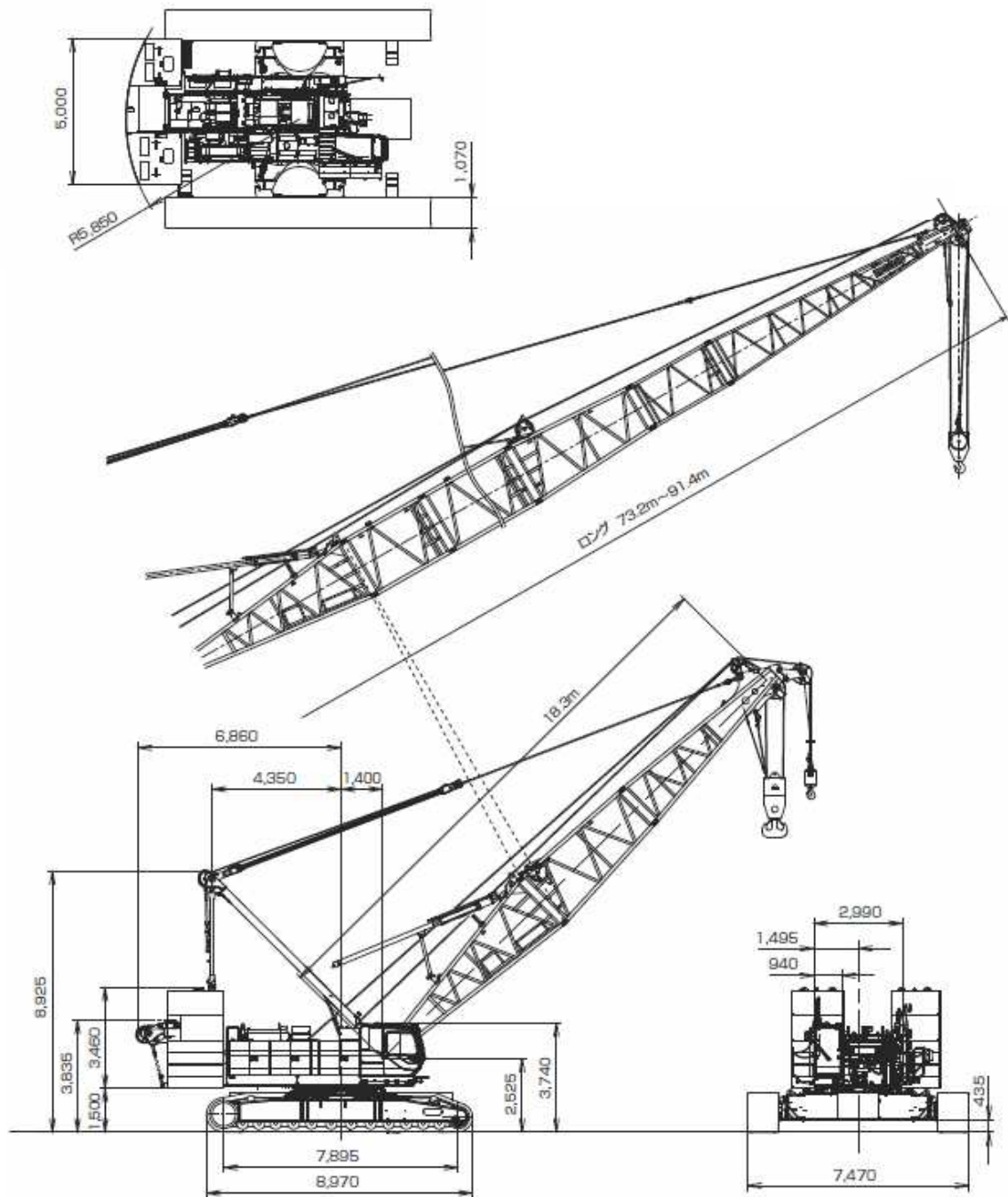
※³ ロングブーム仕様では上部ブームとして使用します。

※⁴ ロングブーム仕様では4.6mテーパーブームと、ラフティングタワーでは下部タワージブとセットで使用します。

※⁵ ロングブーム仕様で中間ブームとして使用します。

クローラクレーン

▶全体図(単位: mm)

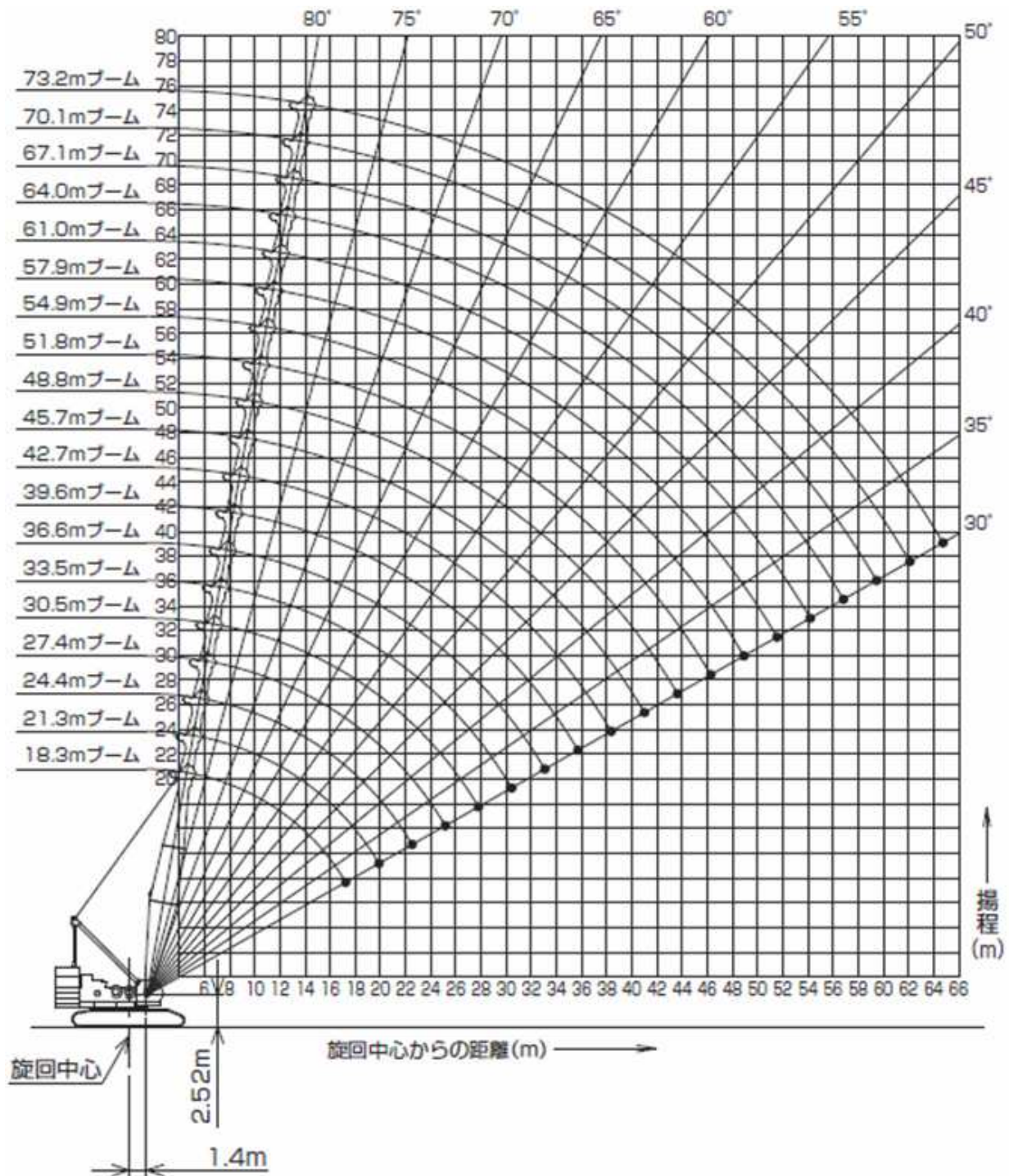


※本性能表のデータに基づいて生じた損害等について一切の責任を負うものではないことをご承知の上でお取扱いください。

澤田運輸建設株式会社

▶作動範囲図

▣主ブーム



※本性能表のデータに基づいて生じた損害等について一切の責任を負うものではないことをご承知の上でお取扱いください。

▶ブーム構成

▣ブーム構成 (9.1A中間ブーム不使用時)

- ※印は、これより短いブームの組立可能な構成を示します。
- 使用するガイラインの径はφ38mmです。

中間ブームの種類		
記号	ブーム長さ	備考
30	3.0m	ブーム
61	6.1m	ブーム
9.1	9.1m	ブーム
9.1A	9.1m	タワー専用ブーム (クレーンに兼用可能)
4.6T	4.6m	テーパーブーム
3.0A	3.0m	中継ジブ
3.0	3.0m	タワージブ
6.1	6.1m	タワージブ
9.1	9.1m	タワージブ

ブーム長さ m (ft.)	ブーム構成 (9.1A中間ブーム不使用時)	ブーム長さ m (ft.)	ブーム構成 (9.1A中間ブーム不使用時)
18.3 (80)		48.8 (160)	
21.3 (70)			
24.4 (80)	 	51.8 (170)	
27.4 (90)	 	54.9 (180)	
30.5 (100)	 	57.9 (190)	
33.5 (110)	 	61.0 (200)	
36.6 (120)	 	64.0 (210)	
39.6 (130)	 	67.1 (220)	
42.7 (140)	 	70.1 (230)	
45.7 (150)	 	73.2 (240)	

※本性能表のデータに基づいて生じた損害等について一切の責任を負うものではないことをご承知の上でお取扱いください。

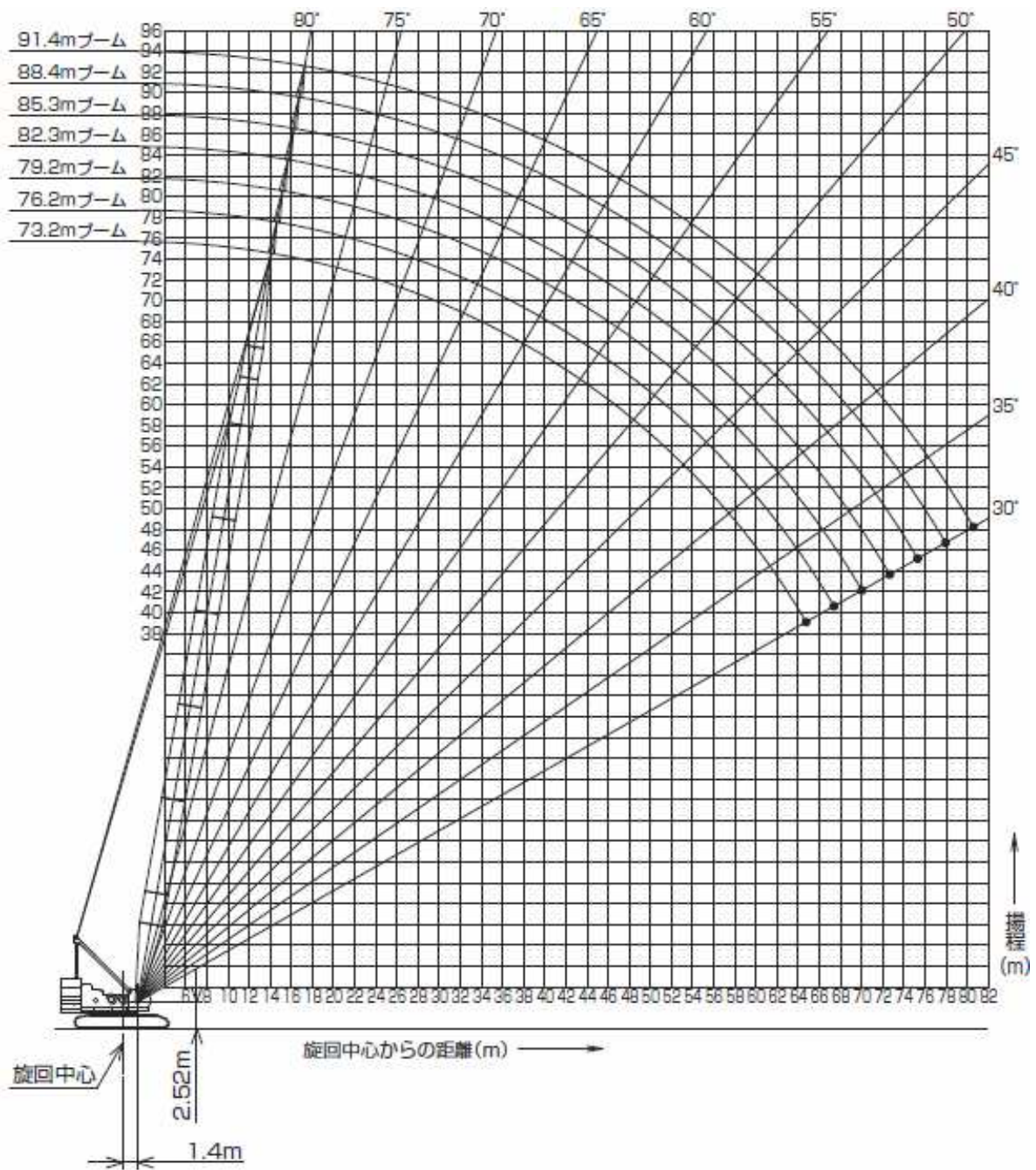
▶ブーム構成 (9.1A中間ブーム使用時)

- ※印は、これより短いブームの組立可能な構成を示します。
- 使用するガイラインの径はφ38mmです。
- 9.1Aはタワー用ですがクレーンにも転用できます。

ブーム長さ m (ft.)	ブーム構成 (9.1A中間ブーム使用時)	ブーム長さ m (ft.)	ブーム構成 (9.1A中間ブーム使用時)
18.3 (60)		48.8 (160)	※ ※
21.3 (70)		51.8 (170)	※ ※
24.4 (80)	※ ※	54.9 (180)	※ ※
27.4 (90)	※ ※	57.9 (190)	※ ※
30.5 (100)	※ ※	61.0 (200)	※ ※
33.5 (110)	※ ※	64.0 (210)	※ ※
36.6 (120)	※ ※	67.1 (220)	※ ※
39.6 (130)	※ ※	70.1 (230)	※ ※
42.7 (140)	※ ※	73.2 (240)	※
45.7 (150)	※ ※		

※本性能表のデータに基づいて生じた損害等について一切の責任を負うものではないことをご承知の上でお取扱いください。

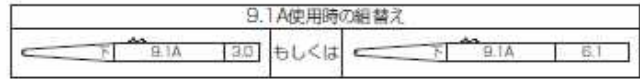
▶ロングブーム



※本性能表のデータに基づいて生じた損害等について一切の責任を負うものではないことをご承知の上でお取扱いください。

▶ロングブーム構成

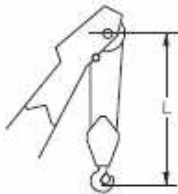
- ※印は、これより短いブームの組立可能な構成を示します。
- 使用するガイラインの径はφ38mmです。
- 9.1Aはタワー用ですがクレーンにも転用できます。
- 9.1Aを使用する場合は、右図のように組み替えてください。



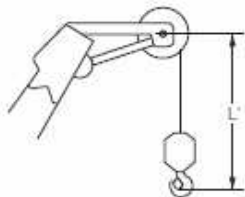
ブーム長さ m (ft.)	ブーム構成/ロング
73.2 (240)	
76.2 (250)	※
79.2 (260)	
	※
82.3 (270)	
	※
85.3 (280)	
	※
88.4 (290)	
	※
91.4 (300)	※

※本性能表のデータに基づいて生じた損害等について一切の責任を負うものではないことをご承知の上でお取扱いください。

▶フック巻上限界 (単位:m)



使用フック	L
200tフック	5.2
150tフック	5.8
100tフック	5.2
65tフック	5.0
35tフック	5.0



使用フック	L'
ボールフック	5.0

▶定格総荷重

- 定格総荷重とは、水平堅土上における転倒荷重の78%以内で、フックブロック、玉掛用ワイヤロープ等のつり具の質量を含んだ値です。
- 作業半径とはクレーン旋回中心よりつり上荷重の重心までの水平距離を意味します。
- 実際につり上げ得る荷重は定格総荷重から（フック＋玉掛用ワイヤロープ等のつり具）の質量を差し引いた値になります。
- 定格総荷重をつる場合にも風の影響、地盤の状態、作業速度その他安全作業に有害な状況がある時はオペレータは荷重の軽減、作業速度を遅くするなど状況に応じた判断をする責任があります。
- 表中の空欄の箇所では作業を行うことができません。
- クレーン作業中には必ずガントリを最高位置に立ててください。
- すべてのブーム長さにおける中間ブームの構成は取扱説明書の指示を厳守してください。
- 主ブームに補助シーブを取り付けたままで主フックを使用する場合の定格総荷重は、主ブーム定格総荷重から、一律0.9t差し引いた値となります。ただし最小定格総荷重は2.4tとします。
- 補助シーブを装着できる主ブーム長さは、18.3m (60) ～ 73.2m (240)、ロングブーム長さは、73.2m (240) ～ 88.4m (290) です。

操作ミスなどによるつり荷の落下を防ぐため、クレーン作業では自由降下（フリーフォール）作業は行わないでください。

【カウンタウエイト減量時】(オプション)

- 自立可能な最長主ブーム長さは、カウンタウエイト段数が5段（最上段から1段減量）で73.2mです。
- 補助シーブを装着できる主ブーム長さはカウンタウエイト段数が5段（最上段から1段減量）で18.3m～73.2mです。

- 巻上げロープ巻掛本数に対する最大巻上荷重とフックの質量

フック 呼称	最大巻上荷重 (t)												フック 質量
	1本掛	2本掛	3本掛	4本掛	5本掛	6本掛	7本掛	8本掛	10本掛	12本掛	14本掛	16本掛	
200t	-	25.0	37.5	50.0	62.5	75.0	87.5	100.0	125.0	150.0	175.0	200.0	2.8t
150t	-	25.0	37.5	50.0	62.5	75.0	87.5	100.0	125.0	150.0	-	-	2.3t
100t	-	25.0	37.5	50.0	62.5	75.0	87.5	100.0	-	-	-	-	1.8t
65t	-	25.0	37.5	50.0	62.5	65.0	-	-	-	-	-	-	1.2t
35t	-	25.0	35.0	-	-	-	-	-	-	-	-	-	0.9t
ボールフック	13.5	-	-	-	-	-	-	-	-	-	-	-	0.45t

■主ブーム定格総荷重表

(単位 : t)

ブーム長さ 作業半径m	18.3	21.3	24.4	27.4	30.5	33.5	36.6	39.6	42.7	45.7
5.0	200.0/5.0m	175.0/5.5m								
6.0	189.6	175.0	150.0/6.0m	150.0/6.6m						
7.0	163.9	163.5	150.0	150.0	125.0/7.1m	125.0/7.6m				
8.0	144.3	143.9	143.5	143.3	125.0	125.0	100.0/8.2m	100.0/8.7m		
9.0	128.8	128.4	128.0	127.8	125.0	123.1	100.0	100.0	98.8/9.2m	87.5/9.7m
10.0	116.3	115.8	115.5	115.2	114.8	114.6	100.0	100.0	96.7	87.5
12.0	90.6	90.4	90.2	90.0	89.8	89.6	89.6	89.4	89.2	85.3
14.0	73.0	72.7	72.5	72.3	72.1	71.9	71.8	71.6	71.4	71.3
16.0	61.0	60.7	60.4	60.2	60.0	59.8	59.7	59.4	59.2	59.1
18.0	52.9/17.4m	51.9	51.6	51.4	51.2	50.9	50.8	50.5	50.3	50.2
20.0		45.3	45.0	44.7	44.5	44.2	44.1	43.8	43.6	43.4
22.0		45.1/20.1m	39.7	39.5	39.2	39.0	38.8	38.5	38.3	38.1
24.0			38.2/22.7m	35.3	35.0	34.7	34.6	34.3	34.0	33.9
26.0				32.9/25.4m	31.5	31.2	31.1	30.8	30.5	30.3
28.0					28.6/28.0m	28.3	28.2	27.8	27.6	27.4
30.0						25.9	25.7	25.4	25.1	24.9
32.0						25.2/30.6m	23.6	23.2	23.0	22.8
34.0							22.4/33.3m	21.4	21.1	20.9
36.0								19.9/35.9m	19.5	19.3
38.0									18.1	17.9
40.0									17.8/38.6m	16.6
42.0										15.9/41.2m

ブーム長さ 作業半径m	48.8	51.8	54.9	57.9	61.0	64.0	67.1	70.1	73.2
10.0	75.0/10.3m	75.0/10.8m	71.6/11.3m	62.5/11.9m					
12.0	75.0	75.0	70.5	62.5	61.0/12.4m	50.0/12.9m	50.0/13.4m		
14.0	71.1	70.7	66.6	61.9	58.3	50.0	50.0	47.5/14.0m	37.5/14.5m
16.0	58.9	58.7	58.4	58.3	54.9	50.0	47.7	44.8	37.5
18.0	50.0	49.8	49.5	49.5	49.2	48.1	45.1	42.3	37.5
20.0	43.2	43.0	42.8	42.7	42.4	42.3	42.2	40.3	35.2
22.0	37.9	37.7	37.5	37.3	37.1	37.0	36.8	36.5	33.2
24.0	33.6	33.4	33.2	33.0	32.8	32.7	32.4	32.2	31.3
26.0	30.1	29.9	29.6	29.5	29.2	29.1	28.9	28.6	28.5
28.0	27.2	26.9	26.7	26.5	26.3	26.2	25.9	25.6	25.6
30.0	24.7	24.4	24.2	24.0	23.7	23.6	23.3	23.1	23.0
32.0	22.5	22.3	22.0	21.8	21.6	21.5	21.2	20.9	20.9
34.0	20.7	20.4	20.2	19.9	19.7	19.6	19.3	19.0	19.0
36.0	19.0	18.8	18.5	18.3	18.1	17.9	17.6	17.4	17.3
38.0	17.6	17.3	17.1	16.9	16.6	16.5	16.2	15.9	15.8
40.0	16.3	16.1	15.8	15.6	15.3	15.2	14.9	14.6	14.5
42.0	15.2	14.9	14.6	14.4	14.2	14.0	13.7	13.5	13.4
44.0	14.3/43.8m	13.9	13.6	13.4	13.1	13.0	12.7	12.4	12.3
46.0		13.0	12.7	12.4	12.2	12.0	11.7	11.5	11.4
48.0		12.8/46.5m	11.9	11.6	11.3	11.2	10.9	10.6	10.5
50.0			11.5/49.1m	10.8	10.6	10.4	10.1	9.8	9.7
52.0				10.2/51.8m	9.9	9.7	9.4	9.1	9.0
54.0					9.2	9.0	8.7	8.4	8.3
56.0					9.1/54.4m	8.4	8.1	7.8	7.7
58.0						8.2/57.0m	7.6	7.3	7.1
60.0							7.1/59.7m	6.7	6.4
62.0								6.1	5.9
64.0								6.0/62.3m	5.3
66.0									5.1/65.0m

※本性能表のデータに基づいて生じた損害等について一切の責任を負うものではないことをご承知の上でお取扱いください。

■補助シーブ定格総荷重表(150tフック装備)

(単位 : t)

ブーム長さ 作業半径m	18.3	21.3	24.4	27.4	30.5	33.5	36.6	39.6	42.7	45.7
5.0	13.5/5.7m									
6.0	13.5	13.5/6.3m	13.5/6.8m							
7.0	13.5	13.5	13.5	13.5/7.3m	13.5/7.8m					
8.0	13.5	13.5	13.5	13.5	13.5	13.5/8.4m	13.5/8.9m			
9.0	13.5	13.5	13.5	13.5	13.5	13.5	13.5	13.5/9.4m		
10.0	13.5	13.5	13.5	13.5	13.5	13.5	13.5	13.5	13.5	13.5/10.5m
12.0	13.5	13.5	13.5	13.5	13.5	13.5	13.5	13.5	13.5	13.5
14.0	13.5	13.5	13.5	13.5	13.5	13.5	13.5	13.5	13.5	13.5
16.0	13.5	13.5	13.5	13.5	13.5	13.5	13.5	13.5	13.5	13.5
18.0	13.5	13.5	13.5	13.5	13.5	13.5	13.5	13.5	13.5	13.5
20.0	13.5/18.7m	13.5	13.5	13.5	13.5	13.5	13.5	13.5	13.5	13.5
22.0		13.5/21.4m	13.5	13.5	13.5	13.5	13.5	13.5	13.5	13.5
24.0			13.5	13.5	13.5	13.5	13.5	13.5	13.5	13.5
26.0				13.5	13.5	13.5	13.5	13.5	13.5	13.5
28.0				13.5/26.7m	13.5	13.5	13.5	13.5	13.5	13.5
30.0					13.5/29.3m	13.5	13.5	13.5	13.5	13.5
32.0						13.5	13.5	13.5	13.5	13.5
34.0							13.5	13.5	13.5	13.5
36.0							13.5/34.6m	13.5	13.5	13.5
38.0								13.5/37.2m	13.5	13.5
40.0									13.5/39.9m	13.5
42.0										12.7
44.0										12.4/42.5m

ブーム長さ 作業半径m	48.8	51.8	54.9	57.9	61.0	64.0	67.1	70.1	73.2
10.0	13.5/11.0m								
12.0	13.5	13.5/11.5m	13.5/12.1m	13.5/12.6m	13.5/13.1m	13.5/13.7m			
14.0	13.5	13.5	13.5	13.5	13.5	13.5	13.5/14.2m	13.5/14.7m	13.5/15.3m
16.0	13.5	13.5	13.5	13.5	13.5	13.5	13.5	13.5	13.5
18.0	13.5	13.5	13.5	13.5	13.5	13.5	13.5	13.5	13.5
20.0	13.5	13.5	13.5	13.5	13.5	13.5	13.5	13.5	13.5
22.0	13.5	13.5	13.5	13.5	13.5	13.5	13.5	13.5	13.5
24.0	13.5	13.5	13.5	13.5	13.5	13.5	13.5	13.5	13.5
26.0	13.5	13.5	13.5	13.5	13.5	13.5	13.5	13.5	13.5
28.0	13.5	13.5	13.5	13.5	13.5	13.5	13.5	13.5	13.5
30.0	13.5	13.5	13.5	13.5	13.5	13.5	13.5	13.5	13.5
32.0	13.5	13.5	13.5	13.5	13.5	13.5	13.5	13.5	13.5
34.0	13.5	13.5	13.5	13.5	13.5	13.5	13.5	13.5	13.5
36.0	13.5	13.5	13.5	13.5	13.5	13.5	13.5	13.5	13.5
38.0	13.5	13.5	13.5	13.5	13.5	13.5	13.5	13.3	13.2
40.0	13.5	13.5	13.2	13.0	12.7	12.6	12.3	12.0	11.9
42.0	12.6	12.3	12.0	11.8	11.6	11.4	11.1	10.9	10.8
44.0	11.5	11.3	11.0	10.8	10.5	10.4	10.1	9.8	9.7
46.0	10.9/45.1m	10.4	10.1	9.8	9.6	9.4	9.1	8.9	8.8
48.0		9.6/47.8m	9.3	9.0	8.7	8.6	8.3	8.0	7.9
50.0			8.5	8.2	8.0	7.8	7.5	7.2	7.1
52.0			8.3/50.4m	7.4	7.3	7.1	6.8	6.5	6.4
54.0				7.0/53.1m	6.6	6.4	6.1	5.8	5.7
56.0					6.0/55.7m	5.8	5.5	5.2	5.1
58.0						5.2	5.0	4.7	4.5
60.0						5.1/58.3m	4.5	4.1	3.8
62.0							4.3/61.0m	3.5	3.3
64.0								3.0/63.6m	2.7

※本性能表のデータに基づいて生じた損害等について一切の責任を負うものではないことをご承知の上でお取扱いください。

■補助シーブ定格総荷重表(100tフック装備)

(単位 : t)

ブーム長さ 作業半径m	18.3	21.3	24.4	27.4	30.5	33.5	36.6	39.6	42.7	45.7
5.0	13.5/5.7m									
6.0	13.5	13.5/6.3m	13.5/6.8m							
7.0	13.5	13.5	13.5	13.5/7.3m	13.5/7.8m					
8.0	13.5	13.5	13.5	13.5	13.5	13.5/8.4m	13.5/8.9m			
9.0	13.5	13.5	13.5	13.5	13.5	13.5	13.5	13.5/9.4m		
10.0	13.5	13.5	13.5	13.5	13.5	13.5	13.5	13.5	13.5	13.5/10.5m
12.0	13.5	13.5	13.5	13.5	13.5	13.5	13.5	13.5	13.5	13.5
14.0	13.5	13.5	13.5	13.5	13.5	13.5	13.5	13.5	13.5	13.5
16.0	13.5	13.5	13.5	13.5	13.5	13.5	13.5	13.5	13.5	13.5
18.0	13.5	13.5	13.5	13.5	13.5	13.5	13.5	13.5	13.5	13.5
20.0	13.5/18.7m	13.5	13.5	13.5	13.5	13.5	13.5	13.5	13.5	13.5
22.0		13.5/21.4m	13.5	13.5	13.5	13.5	13.5	13.5	13.5	13.5
24.0			13.5	13.5	13.5	13.5	13.5	13.5	13.5	13.5
26.0				13.5	13.5	13.5	13.5	13.5	13.5	13.5
28.0				13.5/26.7m	13.5	13.5	13.5	13.5	13.5	13.5
30.0					13.5/29.3m	13.5	13.5	13.5	13.5	13.5
32.0						13.5	13.5	13.5	13.5	13.5
34.0							13.5	13.5	13.5	13.5
36.0							13.5/34.6m	13.5	13.5	13.5
38.0								13.5/37.2m	13.5	13.5
40.0									13.5/39.9m	13.5
42.0										13.2
44.0										12.9/42.5m

ブーム長さ 作業半径m	48.8	51.8	54.9	57.9	61.0	64.0	67.1	70.1	73.2
10.0	13.5/11.0m								
12.0	13.5	13.5/11.5m	13.5/12.1m	13.5/12.6m	13.5/13.1m	13.5/13.7m			
14.0	13.5	13.5	13.5	13.5	13.5	13.5	13.5/14.2m	13.5/14.7m	13.5/15.3m
16.0	13.5	13.5	13.5	13.5	13.5	13.5	13.5	13.5	13.5
18.0	13.5	13.5	13.5	13.5	13.5	13.5	13.5	13.5	13.5
20.0	13.5	13.5	13.5	13.5	13.5	13.5	13.5	13.5	13.5
22.0	13.5	13.5	13.5	13.5	13.5	13.5	13.5	13.5	13.5
24.0	13.5	13.5	13.5	13.5	13.5	13.5	13.5	13.5	13.5
26.0	13.5	13.5	13.5	13.5	13.5	13.5	13.5	13.5	13.5
28.0	13.5	13.5	13.5	13.5	13.5	13.5	13.5	13.5	13.5
30.0	13.5	13.5	13.5	13.5	13.5	13.5	13.5	13.5	13.5
32.0	13.5	13.5	13.5	13.5	13.5	13.5	13.5	13.5	13.5
34.0	13.5	13.5	13.5	13.5	13.5	13.5	13.5	13.5	13.5
36.0	13.5	13.5	13.5	13.5	13.5	13.5	13.5	13.5	13.5
38.0	13.5	13.5	13.5	13.5	13.5	13.5	13.5	13.5	13.5
40.0	13.5	13.5	13.5	13.5	13.2	13.1	12.8	12.5	12.4
42.0	13.1	12.8	12.5	12.3	12.1	11.9	11.6	11.4	11.3
44.0	12.0	11.8	11.5	11.3	11.0	10.9	10.6	10.3	10.2
46.0	11.4/45.1m	10.9	10.6	10.3	10.1	9.9	9.6	9.4	9.3
48.0		10.1/47.8m	9.8	9.5	9.2	9.1	8.8	8.5	8.4
50.0			9.0	8.7	8.5	8.3	8.0	7.7	7.6
52.0			8.8/50.4m	7.9	7.8	7.6	7.3	7.0	6.9
54.0				7.5/53.1m	7.1	6.9	6.6	6.3	6.2
56.0					6.5/55.7m	6.3	6.0	5.7	5.6
58.0						5.7	5.5	5.2	5.0
60.0						5.6/58.3m	5.0	4.6	4.3
62.0							4.8/61.0m	4.0	3.8
64.0								3.5/63.6m	3.2
66.0									2.6
68.0									2.5/66.3m

※本性能表のデータに基づいて生じた損害等について一切の責任を負うものではないことをご承知の上でお取扱いください。

■補助シーブ定格総荷重表(65tフック装備)

(単位 : t)

ブーム長さ 作業半径m	18.3	21.3	24.4	27.4	30.5	33.5	36.6	39.6	42.7	45.7
5.0	13.5/5.7m									
6.0	13.5	13.5/6.3m	13.5/6.8m							
7.0	13.5	13.5	13.5	13.5/7.3m	13.5/7.8m					
8.0	13.5	13.5	13.5	13.5	13.5	13.5/8.4m	13.5/8.9m			
9.0	13.5	13.5	13.5	13.5	13.5	13.5	13.5	13.5/9.4m		
10.0	13.5	13.5	13.5	13.5	13.5	13.5	13.5	13.5	13.5	13.5/10.5m
12.0	13.5	13.5	13.5	13.5	13.5	13.5	13.5	13.5	13.5	13.5
14.0	13.5	13.5	13.5	13.5	13.5	13.5	13.5	13.5	13.5	13.5
16.0	13.5	13.5	13.5	13.5	13.5	13.5	13.5	13.5	13.5	13.5
18.0	13.5	13.5	13.5	13.5	13.5	13.5	13.5	13.5	13.5	13.5
20.0	13.5/18.7m	13.5	13.5	13.5	13.5	13.5	13.5	13.5	13.5	13.5
22.0		13.5/21.4m	13.5	13.5	13.5	13.5	13.5	13.5	13.5	13.5
24.0			13.5	13.5	13.5	13.5	13.5	13.5	13.5	13.5
26.0				13.5	13.5	13.5	13.5	13.5	13.5	13.5
28.0				13.5/26.7m	13.5	13.5	13.5	13.5	13.5	13.5
30.0					13.5/29.3m	13.5	13.5	13.5	13.5	13.5
32.0						13.5	13.5	13.5	13.5	13.5
34.0							13.5	13.5	13.5	13.5
36.0							13.5/34.6m	13.5	13.5	13.5
38.0								13.5/37.2m	13.5	13.5
40.0									13.5/39.9m	13.5
42.0										13.5
44.0										13.5/42.5m

ブーム長さ 作業半径m	48.8	51.8	54.9	57.9	61.0	64.0	67.1	70.1	73.2
10.0	13.5/11.0m								
12.0	13.5	13.5/11.5m	13.5/12.1m	13.5/12.6m	13.5/13.1m	13.5/13.7m			
14.0	13.5	13.5	13.5	13.5	13.5	13.5	13.5/14.2m	13.5/14.7m	13.5/15.3m
16.0	13.5	13.5	13.5	13.5	13.5	13.5	13.5	13.5	13.5
18.0	13.5	13.5	13.5	13.5	13.5	13.5	13.5	13.5	13.5
20.0	13.5	13.5	13.5	13.5	13.5	13.5	13.5	13.5	13.5
22.0	13.5	13.5	13.5	13.5	13.5	13.5	13.5	13.5	13.5
24.0	13.5	13.5	13.5	13.5	13.5	13.5	13.5	13.5	13.5
26.0	13.5	13.5	13.5	13.5	13.5	13.5	13.5	13.5	13.5
28.0	13.5	13.5	13.5	13.5	13.5	13.5	13.5	13.5	13.5
30.0	13.5	13.5	13.5	13.5	13.5	13.5	13.5	13.5	13.5
32.0	13.5	13.5	13.5	13.5	13.5	13.5	13.5	13.5	13.5
34.0	13.5	13.5	13.5	13.5	13.5	13.5	13.5	13.5	13.5
36.0	13.5	13.5	13.5	13.5	13.5	13.5	13.5	13.5	13.5
38.0	13.5	13.5	13.5	13.5	13.5	13.5	13.5	13.5	13.5
40.0	13.5	13.5	13.5	13.5	13.5	13.5	13.4	13.1	13.0
42.0	13.5	13.4	13.1	12.9	12.7	12.5	12.2	12.0	11.9
44.0	12.6	12.4	12.1	11.9	11.6	11.5	11.2	10.9	10.8
46.0	12.0/45.1m	11.5	11.2	10.9	10.7	10.5	10.2	10.0	9.9
48.0		10.7/47.8m	10.4	10.1	9.8	9.7	9.4	9.1	9.0
50.0			9.6	9.3	9.1	8.9	8.6	8.3	8.2
52.0			9.4/50.4m	8.5	8.4	8.2	7.9	7.6	7.5
54.0				8.1/53.1m	7.7	7.5	7.2	6.9	6.8
56.0					7.1/55.7m	6.9	6.6	6.3	6.2
58.0						6.3	6.1	5.8	5.6
60.0						6.2/58.3m	5.6	5.2	4.9
62.0							5.4/61.0m	4.6	4.4
64.0								4.1/63.6m	3.8
66.0									3.2
68.0									3.1/66.3m

※本性能表のデータに基づいて生じた損害等について一切の責任を負うものではないことをご承知の上でお取扱いください。

■補助シーブ定格総荷重表(35tフック装備)

(単位 : t)

ブーム長さ 作業半径m	18.3	21.3	24.4	27.4	30.5	33.5	36.6	39.6	42.7	45.7
5.0	13.5/5.7m									
6.0	13.5	13.5/6.3m	13.5/6.8m							
7.0	13.5	13.5	13.5	13.5/7.3m	13.5/7.8m					
8.0	13.5	13.5	13.5	13.5	13.5	13.5/8.4m	13.5/8.9m			
9.0	13.5	13.5	13.5	13.5	13.5	13.5	13.5	13.5/9.4m		
10.0	13.5	13.5	13.5	13.5	13.5	13.5	13.5	13.5	13.5	13.5/10.5m
12.0	13.5	13.5	13.5	13.5	13.5	13.5	13.5	13.5	13.5	13.5
14.0	13.5	13.5	13.5	13.5	13.5	13.5	13.5	13.5	13.5	13.5
16.0	13.5	13.5	13.5	13.5	13.5	13.5	13.5	13.5	13.5	13.5
18.0	13.5	13.5	13.5	13.5	13.5	13.5	13.5	13.5	13.5	13.5
20.0	13.5/18.7m	13.5	13.5	13.5	13.5	13.5	13.5	13.5	13.5	13.5
22.0		13.5/21.4m	13.5	13.5	13.5	13.5	13.5	13.5	13.5	13.5
24.0			13.5	13.5	13.5	13.5	13.5	13.5	13.5	13.5
26.0				13.5	13.5	13.5	13.5	13.5	13.5	13.5
28.0				13.5/26.7m	13.5	13.5	13.5	13.5	13.5	13.5
30.0					13.5/29.3m	13.5	13.5	13.5	13.5	13.5
32.0						13.5	13.5	13.5	13.5	13.5
34.0							13.5	13.5	13.5	13.5
36.0							13.5/34.6m	13.5	13.5	13.5
38.0								13.5/37.2m	13.5	13.5
40.0									13.5/39.9m	13.5
42.0										13.5
44.0										13.5/42.5m

ブーム長さ 作業半径m	48.8	51.8	54.9	57.9	61.0	64.0	67.1	70.1	73.2
10.0	13.5/11.0m								
12.0	13.5	13.5/11.5m	13.5/12.1m	13.5/12.6m	13.5/13.1m	13.5/13.7m			
14.0	13.5	13.5	13.5	13.5	13.5	13.5	13.5/14.2m	13.5/14.7m	13.5/15.3m
16.0	13.5	13.5	13.5	13.5	13.5	13.5	13.5	13.5	13.5
18.0	13.5	13.5	13.5	13.5	13.5	13.5	13.5	13.5	13.5
20.0	13.5	13.5	13.5	13.5	13.5	13.5	13.5	13.5	13.5
22.0	13.5	13.5	13.5	13.5	13.5	13.5	13.5	13.5	13.5
24.0	13.5	13.5	13.5	13.5	13.5	13.5	13.5	13.5	13.5
26.0	13.5	13.5	13.5	13.5	13.5	13.5	13.5	13.5	13.5
28.0	13.5	13.5	13.5	13.5	13.5	13.5	13.5	13.5	13.5
30.0	13.5	13.5	13.5	13.5	13.5	13.5	13.5	13.5	13.5
32.0	13.5	13.5	13.5	13.5	13.5	13.5	13.5	13.5	13.5
34.0	13.5	13.5	13.5	13.5	13.5	13.5	13.5	13.5	13.5
36.0	13.5	13.5	13.5	13.5	13.5	13.5	13.5	13.5	13.5
38.0	13.5	13.5	13.5	13.5	13.5	13.5	13.5	13.5	13.5
40.0	13.5	13.5	13.5	13.5	13.5	13.5	13.5	13.4	13.3
42.0	13.5	13.5	13.4	13.2	13.0	12.8	12.5	12.3	12.2
44.0	12.9	12.7	12.4	13.2	11.9	11.8	11.5	11.2	11.1
46.0	12.3/45.1m	11.8	11.5	11.2	11.0	10.8	10.5	10.3	10.2
48.0		11.0/47.8m	10.7	10.4	10.1	10.0	9.7	9.4	9.3
50.0			9.9	9.6	9.4	9.2	8.9	8.6	8.5
52.0			9.7/50.4m	8.8	8.7	8.5	8.2	7.9	7.8
54.0				8.4/53.1m	8.0	7.8	7.5	7.2	7.1
56.0					7.4/55.7m	7.2	6.9	6.6	6.5
58.0						6.6	6.4	6.1	5.9
60.0						6.5/58.3m	5.9	5.5	5.2
62.0							5.7/61.0m	4.9	4.7
64.0								4.4/63.6m	4.1
66.0									3.5
68.0									3.4/66.3m

※本性能表のデータに基づいて生じた損害等について一切の責任を負うものではないことをご承知の上でお取扱いください。

■補助シーブ定格総荷重表(主ブームにフックなし)

(単位 : t)

ブーム長さ m 作業半径m	18.3	21.3	24.4	27.4	30.5	33.5	36.6	39.6	42.7	45.7
5.0	13.5/5.7m									
6.0	13.5	13.5/6.3m	13.5/6.8m							
7.0	13.5	13.5	13.5	13.5/7.3m	13.5/7.8m					
8.0	13.5	13.5	13.5	13.5	13.5	13.5/8.4m	13.5/8.9m			
9.0	13.5	13.5	13.5	13.5	13.5	13.5	13.5	13.5/9.4m		
10.0	13.5	13.5	13.5	13.5	13.5	13.5	13.5	13.5	13.5/10.0m	13.5/10.5m
12.0	13.5	13.5	13.5	13.5	13.5	13.5	13.5	13.5	13.5	13.5
14.0	13.5	13.5	13.5	13.5	13.5	13.5	13.5	13.5	13.5	13.5
16.0	13.5	13.5	13.5	13.5	13.5	13.5	13.5	13.5	13.5	13.5
18.0	13.5	13.5	13.5	13.5	13.5	13.5	13.5	13.5	13.5	13.5
20.0	13.5/18.7m	13.5	13.5	13.5	13.5	13.5	13.5	13.5	13.5	13.5
22.0		13.5/21.4m	13.5	13.5	13.5	13.5	13.5	13.5	13.5	13.5
24.0			13.5/24.0m	13.5	13.5	13.5	13.5	13.5	13.5	13.5
26.0				13.5	13.5	13.5	13.5	13.5	13.5	13.5
28.0				13.5/26.7m	13.5	13.5	13.5	13.5	13.5	13.5
30.0					13.5/29.3m	13.5	13.5	13.5	13.5	13.5
32.0						13.5/32.0m	13.5	13.5	13.5	13.5
34.0							13.5	13.5	13.5	13.5
36.0							13.5/34.6m	13.5	13.5	13.5
38.0								13.5/37.2m	13.5	13.5
40.0									13.5/39.9m	13.5
42.0										13.5
44.0										13.5/42.5m

ブーム長さ m 作業半径m	48.8	51.8	54.9	57.9	61	64.0	67.1	70.1	73.2
10.0	13.5/11.0m								
12.0	13.5	13.5/11.5m	13.5/12.1m	13.5/12.6m	13.5/13.1m	13.5/13.7m			
14.0	13.5	13.5	13.5	13.5	13.5	13.5	13.5/14.2m	13.5/14.7m	13.5/15.3m
16.0	13.5	13.5	13.5	13.5	13.5	13.5	13.5	13.5	13.5
18.0	13.5	13.5	13.5	13.5	13.5	13.5	13.5	13.5	13.5
20.0	13.5	13.5	13.5	13.5	13.5	13.5	13.5	13.5	13.5
22.0	13.5	13.5	13.5	13.5	13.5	13.5	13.5	13.5	13.5
24.0	13.5	13.5	13.5	13.5	13.5	13.5	13.5	13.5	13.5
26.0	13.5	13.5	13.5	13.5	13.5	13.5	13.5	13.5	13.5
28.0	13.5	13.5	13.5	13.5	13.5	13.5	13.5	13.5	13.5
30.0	13.5	13.5	13.5	13.5	13.5	13.5	13.5	13.5	13.5
32.0	13.5	13.5	13.5	13.5	13.5	13.5	13.5	13.5	13.5
34.0	13.5	13.5	13.5	13.5	13.5	13.5	13.5	13.5	13.5
36.0	13.5	13.5	13.5	13.5	13.5	13.5	13.5	13.5	13.5
38.0	13.5	13.5	13.5	13.5	13.5	13.5	13.5	13.5	13.5
40.0	13.5	13.5	13.5	13.5	13.5	13.5	13.5	13.5	13.5
42.0	13.5	13.5	13.5	13.5	13.5	13.5	13.4	13.2	13.1
44.0	13.5	13.5	13.3	13.1	12.8	12.7	12.4	12.1	12.0
46.0	13.2/45.1m	12.7	12.4	12.1	11.9	11.7	11.4	11.2	11.1
48.0		11.9/47.8m	11.6	11.3	11.0	10.9	10.6	10.3	10.2
50.0			10.8	10.5	10.3	10.1	9.8	9.5	9.4
52.0			10.6/50.4m	9.7	9.6	9.4	9.1	8.8	8.7
54.0				9.3/53.1m	8.9	8.7	8.4	8.1	8.0
56.0					8.3/55.7m	8.1	7.8	7.5	7.4
58.0						7.5	7.3	7.0	6.8
60.0						7.4/58.3m	6.8	6.4	6.1
62.0							6.6/61.0m	5.8	5.6
64.0								5.3/63.6m	5.0
66.0									4.4
68.0									4.3/66.3m

※本性能表のデータに基づいて生じた損害等について一切の責任を負うものではないことをご承知の上でお取扱いください。

■主ブーム定格総荷重表(75.1tカウンタウエイト/カーボディウエイトなし)(オプション)

ブーム長さ 作業半径m	18.3	21.3	24.4	27.4	30.5	33.5	36.6	39.6	42.7	45.7
5.0	200.0	175.0/5.5m								
6.0	178.3	175.0	150.0	150.0/6.6m						
7.0	154.2	153.8	150.0	150.0	125.0/7.1m	125.0/7.6m				
8.0	133.1	133.0	132.9	132.8	125.0	125.0	100.0/8.2m	100.0/8.7m		
9.0	109.1	108.9	108.8	108.7	108.6	108.4	100.0	100.0	98.8/9.2m	87.5/9.7m
10.0	92.2	92.1	91.9	91.8	91.6	91.5	91.5	91.2	91.1	87.5
12.0	70.2	69.9	69.8	69.6	69.4	69.2	69.2	68.9	68.7	68.6
14.0	56.4	56.1	55.9	55.7	55.5	55.3	55.2	55.0	54.8	54.6
16.0	47.0	46.7	46.4	46.2	46.0	45.8	45.7	45.4	45.2	45.1
18.0	41.9/17.4m	39.8	39.5	39.3	39.1	38.8	38.8	38.4	38.2	38.1
20.0		34.7	34.3	34.1	33.8	33.6	33.5	33.2	32.9	32.8
22.0		34.5/20.1m	30.2	30.0	29.7	29.4	29.3	29.0	28.8	28.6
24.0			29.0/22.7m	26.7	26.4	26.1	26.0	25.7	25.4	25.3
26.0				24.8/25.4m	23.7	23.4	23.3	22.9	22.7	22.5
28.0					21.4	21.1	21.0	20.6	20.4	20.2
30.0						19.2	19.1	18.7	18.4	18.2
32.0						18.7/30.6m	17.4	17.0	16.8	16.6
34.0							16.5/33.3m	15.6	15.3	15.1
36.0								14.4/35.9m	14.1	13.9
38.0									13.0	12.8
40.0									12.7/38.6m	11.8
42.0										11.3/41.2m

(単位 : t)

ブーム長さ 作業半径m	48.8	51.8	54.9	57.9	61.0	64.0	67.1	70.1	73.2
10.0	75.0/10.3m	75.0/10.8m	71.6/11.3m	62.5/11.9m					
12.0	68.5	68.3	68.1	62.5	61.0/12.4m	50.0/12.9m	50.0/13.4m		
14.0	54.5	54.3	54.1	54.0	53.8	50.0	50.0	47.5	37.5/14.5m
16.0	44.9	44.7	44.5	44.3	44.1	44.0	43.8	43.6	37.5
18.0	37.9	37.7	37.5	37.3	37.1	37.0	36.8	36.5	36.5
20.0	32.6	32.4	32.1	32.0	31.8	31.7	31.4	31.2	31.1
22.0	28.4	28.2	28.0	27.8	27.6	27.5	27.2	27.0	26.9
24.0	25.1	24.8	24.6	24.4	24.2	24.1	23.8	23.6	23.5
26.0	22.3	22.1	21.8	21.6	21.4	21.3	21.0	20.8	20.7
28.0	20.0	19.7	19.5	19.3	19.1	19.0	18.7	18.4	18.4
30.0	18.0	17.8	17.5	17.3	17.1	17.0	16.7	16.5	16.4
32.0	16.3	16.1	15.8	15.6	15.4	15.3	15.0	14.7	14.7
34.0	14.9	14.6	14.4	14.2	13.9	13.8	13.5	13.3	13.2
36.0	13.6	13.3	13.1	12.9	12.6	12.5	12.2	12.0	11.9
38.0	12.5	12.2	11.9	11.7	11.5	11.3	11.0	10.8	10.7
40.0	11.5	11.2	10.9	10.7	10.5	10.3	10.0	9.8	9.7
42.0	10.6	10.3	10.1	9.8	9.6	9.4	9.1	8.9	8.8
44.0	9.9/43.8m	9.5	9.3	9.0	8.8	8.6	8.3	8.0	7.9
46.0		8.8	8.5	8.3	8.0	7.9	7.6	7.3	7.1
48.0		8.7/46.5m	7.9	7.6	7.4	7.2	6.8	6.5	6.3
50.0			7.6/49.1m	7.0	6.8	6.5	6.1	5.7	5.6
52.0				6.6/51.8m	6.1	5.9	5.4	5.1	4.9
54.0					5.5	5.3	4.8	4.5	4.3
56.0					5.4/54.4m	4.7	4.3	3.9	3.7
58.0						4.5/57.0m	3.8	3.4	3.2
60.0							3.4/59.7m	2.9	2.7
62.0								2.5	
64.0								2.4/62.3m	

※本性能表のデータに基づいて生じた損害等について一切の責任を負うものではないことをご承知の上でお取扱いください。

■補助シーブ定格総荷重表(75.1tカウンタウエイト/カーボディウエイトなし、200tフック装着)(オプション)

ブーム長さ 作業半径m	18.3	21.3	24.4	27.4	30.5	33.5	36.6	39.6	42.7	45.7
5.0	13.5/5.7m									
6.0	13.5	13.5/6.3m	13.5/6.8m							
7.0	13.5	13.5	13.5	13.5/7.3m	13.5/7.8m					
8.0	13.5	13.5	13.5	13.5	13.5	13.5/8.4m	13.5/8.9m			
9.0	13.5	13.5	13.5	13.5	13.5	13.5	13.5	13.5/9.4m		
10.0	13.5	13.5	13.5	13.5	13.5	13.5	13.5	13.5	13.5	13.5/10.5m
12.0	13.5	13.5	13.5	13.5	13.5	13.5	13.5	13.5	13.5	13.5
14.0	13.5	13.5	13.5	13.5	13.5	13.5	13.5	13.5	13.5	13.5
16.0	13.5	13.5	13.5	13.5	13.5	13.5	13.5	13.5	13.5	13.5
18.0	13.5	13.5	13.5	13.5	13.5	13.5	13.5	13.5	13.5	13.5
20.0	13.5/18.7m	13.5	13.5	13.5	13.5	13.5	13.5	13.5	13.5	13.5
22.0		13.5/21.4m	13.5	13.5	13.5	13.5	13.5	13.5	13.5	13.5
24.0			13.5	13.5	13.5	13.5	13.5	13.5	13.5	13.5
26.0				13.5	13.5	13.5	13.5	13.5	13.5	13.5
28.0				13.5/26.7m	13.5	13.5	13.5	13.5	13.5	13.5
30.0					13.5/29.3m	13.5	13.5	13.5	13.5	13.5
32.0						13.5	13.5	13.5	13.5	13.5
34.0							12.6	12.5	12.2	12.0
36.0							12.1/34.6m	11.1	11.0	10.8
38.0								10.3/37.2m	9.9	9.7
40.0									8.9/39.9m	8.7
42.0										7.7
44.0										7.5/42.5m

(単位 : t)

ブーム長さ 作業半径m	48.8	51.8	54.9	57.9	61.0	64.0	67.1	70.1	73.2
10.0	13.5/11.0m								
12.0	13.5	13.5/11.5m	13.5/12.1m	13.5/12.6m	13.5/13.1m	13.5/13.7m			
14.0	13.5	13.5	13.5	13.5	13.5	13.5	13.5/14.2m	13.5/14.7m	13.5/15.3m
16.0	13.5	13.5	13.5	13.5	13.5	13.5	13.5	13.5	13.5
18.0	13.5	13.5	13.5	13.5	13.5	13.5	13.5	13.5	13.5
20.0	13.5	13.5	13.5	13.5	13.5	13.5	13.5	13.5	13.5
22.0	13.5	13.5	13.5	13.5	13.5	13.5	13.5	13.5	13.5
24.0	13.5	13.5	13.5	13.5	13.5	13.5	13.5	13.5	13.5
26.0	13.5	13.5	13.5	13.5	13.5	13.5	13.5	13.5	13.5
28.0	13.5	13.5	13.5	13.5	13.5	13.5	13.5	13.5	13.5
30.0	13.5	13.5	13.5	13.5	13.5	13.5	13.5	13.4	13.3
32.0	13.2	13.0	12.7	12.5	12.3	12.2	11.9	11.6	11.6
34.0	11.8	11.5	11.3	11.1	10.8	10.7	10.4	10.2	10.1
36.0	10.5	10.2	10.0	9.8	9.5	9.4	9.1	8.9	8.8
38.0	9.4	9.1	8.8	8.6	8.4	8.2	7.9	7.7	7.6
40.0	8.4	8.1	7.8	7.6	7.4	7.2	6.9	6.7	6.6
42.0	7.5	7.2	7.0	6.7	6.5	6.3	6.0	5.8	5.7
44.0	6.6	6.4	6.2	5.9	5.7	5.5	5.2	4.9	4.8
46.0	6.1/45.1m	5.7	5.4	5.2	4.9	4.8	4.5	4.2	4.0
48.0		5.1/47.8m	4.8	4.5	4.3	4.1	3.7	3.4	3.2
50.0			4.2	3.9	3.7	3.4	3.0	2.6	2.5
52.0			4.1/50.4m	3.3	3.0	2.8	2.3		
54.0				3.0/53.1m	2.4	2.2			

※本性能表のデータに基づいて生じた損害等について一切の責任を負うものではないことをご承知の上でお取扱いください。

■補助シーブ定格総荷重表(75.1tカウンタウエイト/カーボディウエイトなし、150tフック装着)(オプション)

ブーム長さ 作業半径m	18.3	21.3	24.4	27.4	30.5	33.5	36.6	39.6	42.7	45.7
5.0	13.5/5.7m									
6.0	13.5	13.5/6.3m	13.5/6.8m							
7.0	13.5	13.5	13.5	13.5/7.3m	13.5/7.8m					
8.0	13.5	13.5	13.5	13.5	13.5	13.5/8.4m	13.5/8.9m			
9.0	13.5	13.5	13.5	13.5	13.5	13.5	13.5	13.5/9.4m		
10.0	13.5	13.5	13.5	13.5	13.5	13.5	13.5	13.5	13.5	13.5/10.5m
12.0	13.5	13.5	13.5	13.5	13.5	13.5	13.5	13.5	13.5	13.5
14.0	13.5	13.5	13.5	13.5	13.5	13.5	13.5	13.5	13.5	13.5
16.0	13.5	13.5	13.5	13.5	13.5	13.5	13.5	13.5	13.5	13.5
18.0	13.5	13.5	13.5	13.5	13.5	13.5	13.5	13.5	13.5	13.5
20.0	13.5/18.7m	13.5	13.5	13.5	13.5	13.5	13.5	13.5	13.5	13.5
22.0		13.5/21.4m	13.5	13.5	13.5	13.5	13.5	13.5	13.5	13.5
24.0			13.5	13.5	13.5	13.5	13.5	13.5	13.5	13.5
26.0				13.5	13.5	13.5	13.5	13.5	13.5	13.5
28.0				13.5/26.7m	13.5	13.5	13.5	13.5	13.5	13.5
30.0					13.5/29.3m	13.5	13.5	13.5	13.5	13.5
32.0						13.5	13.5	13.5	13.5	13.5
34.0							13.1	13.0	12.7	12.5
36.0							12.6/34.6m	11.6	11.5	11.3
38.0								10.8/37.2m	10.4	10.2
40.0									9.4/39.9m	9.2
42.0										8.2
44.0										8.0/42.5m

(単位 : t)

ブーム長さ 作業半径m	48.8	51.8	54.9	57.9	61.0	64.0	67.1	70.1	73.2
10.0	13.5/11.0m								
12.0	13.5	13.5/11.5m	13.5/12.1m	13.5/12.6m	13.5/13.1m	13.5/13.7m			
14.0	13.5	13.5	13.5	13.5	13.5	13.5	13.5/14.2m	13.5/14.7m	13.5/15.3m
16.0	13.5	13.5	13.5	13.5	13.5	13.5	13.5	13.5	13.5
18.0	13.5	13.5	13.5	13.5	13.5	13.5	13.5	13.5	13.5
20.0	13.5	13.5	13.5	13.5	13.5	13.5	13.5	13.5	13.5
22.0	13.5	13.5	13.5	13.5	13.5	13.5	13.5	13.5	13.5
24.0	13.5	13.5	13.5	13.5	13.5	13.5	13.5	13.5	13.5
26.0	13.5	13.5	13.5	13.5	13.5	13.5	13.5	13.5	13.5
28.0	13.5	13.5	13.5	13.5	13.5	13.5	13.5	13.5	13.5
30.0	13.5	13.5	13.5	13.5	13.5	13.5	13.5	13.5	13.5
32.0	13.5	13.5	13.2	13.0	12.8	12.7	12.4	12.1	12.1
34.0	12.3	12.0	11.8	11.6	11.3	11.2	10.9	10.7	10.6
36.0	11.0	10.7	10.5	10.3	10.0	9.9	9.6	9.4	9.3
38.0	9.9	9.6	9.3	9.1	8.9	8.7	8.4	8.2	8.1
40.0	8.9	8.6	8.3	8.1	7.9	7.7	7.4	7.2	7.1
42.0	8.0	7.7	7.5	7.2	7.0	6.8	6.5	6.3	6.2
44.0	7.1	6.9	6.7	6.4	6.2	6.0	5.7	5.4	5.3
46.0	6.6/45.1m	6.2	5.9	5.7	5.4	5.3	5.0	4.7	4.5
48.0		5.6/47.8m	5.3	5.0	4.8	4.6	4.2	3.9	3.7
50.0			4.7	4.4	4.2	3.9	3.5	3.1	3.0
52.0			4.6/50.4m	3.8	3.5	3.3	2.8	2.5	
54.0				3.5/53.1m	2.9	2.7			
56.0					2.4/55.7m				

※本性能表のデータに基づいて生じた損害等について一切の責任を負うものではないことをご承知の上でお取扱いください。

■補助シーブ定格総荷重表(75.1tカウンタウエイト/カーボディウエイトなし、100tフック装着)(オプション)

ブーム長さ 作業半径m	18.3	21.3	24.4	27.4	30.5	33.5	36.6	39.6	42.7	45.7
5.0	13.5/5.7m									
6.0	13.5	13.5/6.3m	13.5/6.8m							
7.0	13.5	13.5	13.5	13.5/7.3m	13.5/7.8m					
8.0	13.5	13.5	13.5	13.5	13.5	13.5/8.4m	13.5/8.9m			
9.0	13.5	13.5	13.5	13.5	13.5	13.5	13.5	13.5/9.4m		
10.0	13.5	13.5	13.5	13.5	13.5	13.5	13.5	13.5	13.5	13.5/10.5m
12.0	13.5	13.5	13.5	13.5	13.5	13.5	13.5	13.5	13.5	13.5
14.0	13.5	13.5	13.5	13.5	13.5	13.5	13.5	13.5	13.5	13.5
16.0	13.5	13.5	13.5	13.5	13.5	13.5	13.5	13.5	13.5	13.5
18.0	13.5	13.5	13.5	13.5	13.5	13.5	13.5	13.5	13.5	13.5
20.0	13.5/18.7m	13.5	13.5	13.5	13.5	13.5	13.5	13.5	13.5	13.5
22.0		13.5/21.4m	13.5	13.5	13.5	13.5	13.5	13.5	13.5	13.5
24.0			13.5	13.5	13.5	13.5	13.5	13.5	13.5	13.5
26.0				13.5	13.5	13.5	13.5	13.5	13.5	13.5
28.0				13.5/26.7m	13.5	13.5	13.5	13.5	13.5	13.5
30.0					13.5/29.3m	13.5	13.5	13.5	13.5	13.5
32.0						13.5	13.5	13.5	13.5	13.5
34.0							13.5	13.5	13.2	13.0
36.0							13.1/34.6m	12.1	12.0	11.8
38.0								11.3/37.2m	10.9	10.7
40.0									9.9/39.9m	9.7
42.0										8.7
44.0										8.5/42.5m

(単位 : t)

ブーム長さ 作業半径m	48.8	51.8	54.9	57.9	61.0	64.0	67.1	70.1	73.2
10.0	13.5/11.0m								
12.0	13.5	13.5/11.5m	13.5/12.1m	13.5/12.6m	13.5/13.1m	13.5/13.7m			
14.0	13.5	13.5	13.5	13.5	13.5	13.5	13.5/14.2m	13.5/14.7m	13.5/15.3m
16.0	13.5	13.5	13.5	13.5	13.5	13.5	13.5	13.5	13.5
18.0	13.5	13.5	13.5	13.5	13.5	13.5	13.5	13.5	13.5
20.0	13.5	13.5	13.5	13.5	13.5	13.5	13.5	13.5	13.5
22.0	13.5	13.5	13.5	13.5	13.5	13.5	13.5	13.5	13.5
24.0	13.5	13.5	13.5	13.5	13.5	13.5	13.5	13.5	13.5
26.0	13.5	13.5	13.5	13.5	13.5	13.5	13.5	13.5	13.5
28.0	13.5	13.5	13.5	13.5	13.5	13.5	13.5	13.5	13.5
30.0	13.5	13.5	13.5	13.5	13.5	13.5	13.5	13.5	13.5
32.0	13.5	13.5	13.5	13.5	13.3	13.2	12.9	12.6	12.6
34.0	12.8	12.5	12.3	12.1	11.8	11.7	11.4	11.2	11.1
36.0	11.5	11.2	11.0	10.8	10.5	10.4	10.1	9.9	9.8
38.0	10.4	10.1	9.8	9.6	9.4	9.2	8.9	8.7	8.6
40.0	9.4	9.1	8.8	8.6	8.4	8.2	7.9	7.7	7.6
42.0	8.5	8.2	8.0	7.7	7.5	7.3	7.0	6.8	6.7
44.0	7.6	7.4	7.2	6.9	6.7	6.5	6.2	5.9	5.8
46.0	7.1/45.1m	6.7	6.4	6.2	5.9	5.8	5.5	5.2	5.0
48.0		6.1/47.8m	5.8	5.5	5.3	5.1	4.7	4.4	4.2
50.0			5.2	4.9	4.7	4.4	4.0	3.6	3.5
52.0			5.1/50.4m	4.3	4.0	3.8	3.3	3.0	2.8
54.0				4.0/53.1m	3.4	3.2	2.7	2.4	
56.0					2.9/55.7m	2.6			

※本性能表のデータに基づいて生じた損害等について一切の責任を負うものではないことをご承知の上でお取扱いください。

■補助シーブ定格総荷重表(75.1tカウンタウエイト/カーボディウエイトなし、65tフック装着)(オプション)

ブーム長さ 作業半径m	18.3	21.3	24.4	27.4	30.5	33.5	36.6	39.6	42.7	45.7
5.0	13.5/5.7m									
6.0	13.5	13.5/6.3m	13.5/6.8m							
7.0	13.5	13.5	13.5	13.5/7.3m	13.5/7.8m					
8.0	13.5	13.5	13.5	13.5	13.5	13.5/8.4m	13.5/8.9m			
9.0	13.5	13.5	13.5	13.5	13.5	13.5	13.5	13.5/9.4m		
10.0	13.5	13.5	13.5	13.5	13.5	13.5	13.5	13.5	13.5	13.5/10.5m
12.0	13.5	13.5	13.5	13.5	13.5	13.5	13.5	13.5	13.5	13.5
14.0	13.5	13.5	13.5	13.5	13.5	13.5	13.5	13.5	13.5	13.5
16.0	13.5	13.5	13.5	13.5	13.5	13.5	13.5	13.5	13.5	13.5
18.0	13.5	13.5	13.5	13.5	13.5	13.5	13.5	13.5	13.5	13.5
20.0	13.5/18.7m	13.5	13.5	13.5	13.5	13.5	13.5	13.5	13.5	13.5
22.0		13.5/21.4m	13.5	13.5	13.5	13.5	13.5	13.5	13.5	13.5
24.0			13.5	13.5	13.5	13.5	13.5	13.5	13.5	13.5
26.0				13.5	13.5	13.5	13.5	13.5	13.5	13.5
28.0				13.5/26.7m	13.5	13.5	13.5	13.5	13.5	13.5
30.0					13.5/29.3m	13.5	13.5	13.5	13.5	13.5
32.0						13.5	13.5	13.5	13.5	13.5
34.0							13.5	13.5	13.5	13.5
36.0							13.5/34.6m	12.7	12.6	12.4
38.0								11.9/37.2m	11.5	11.3
40.0									10.5/39.9m	10.3
42.0										9.3
44.0										9.1/42.5m

(単位 : t)

ブーム長さ 作業半径m	48.8	51.8	54.9	57.9	61.0	64.0	67.1	70.1	73.2
10.0	13.5/11.0m								
12.0	13.5	13.5/11.5m	13.5/12.1m	13.5/12.6m	13.5/13.1m	13.5/13.7m			
14.0	13.5	13.5	13.5	13.5	13.5	13.5	13.5/14.2m	13.5/14.7m	13.5/15.3m
16.0	13.5	13.5	13.5	13.5	13.5	13.5	13.5	13.5	13.5
18.0	13.5	13.5	13.5	13.5	13.5	13.5	13.5	13.5	13.5
20.0	13.5	13.5	13.5	13.5	13.5	13.5	13.5	13.5	13.5
22.0	13.5	13.5	13.5	13.5	13.5	13.5	13.5	13.5	13.5
24.0	13.5	13.5	13.5	13.5	13.5	13.5	13.5	13.5	13.5
26.0	13.5	13.5	13.5	13.5	13.5	13.5	13.5	13.5	13.5
28.0	13.5	13.5	13.5	13.5	13.5	13.5	13.5	13.5	13.5
30.0	13.5	13.5	13.5	13.5	13.5	13.5	13.5	13.5	13.5
32.0	13.5	13.5	13.5	13.5	13.5	13.5	13.5	13.2	13.2
34.0	13.4	13.1	12.9	12.7	12.4	12.3	12.0	11.8	11.7
36.0	12.1	11.8	11.6	11.4	11.1	11.0	10.7	10.5	10.4
38.0	11.0	10.7	10.4	10.2	10.0	9.8	9.5	9.3	9.2
40.0	10.0	9.7	9.4	9.2	9.0	8.8	8.5	8.3	8.2
42.0	9.1	8.8	8.6	8.3	8.1	7.9	7.6	7.4	7.3
44.0	8.2	8.0	7.8	7.5	7.3	7.1	6.8	6.5	6.4
46.0	7.7/45.1m	7.3	7.0	6.8	6.5	6.4	6.1	5.8	5.6
48.0		6.7/47.8m	6.4	6.1	5.9	5.7	5.3	5.0	4.8
50.0			5.8	5.5	5.3	5.0	4.6	4.2	4.1
52.0			5.7/50.4m	4.9	4.6	4.4	3.9	3.6	3.4
54.0				4.6/53.1m	4.0	3.8	3.3	3.0	2.8
56.0					3.5/55.7m	3.2	2.8	2.4	
58.0						2.6			
60.0						2.5/58.3m			

※本性能表のデータに基づいて生じた損害等について一切の責任を負うものではないことをご承知の上でお取扱いください。

■補助シーブ定格総荷重表(75.1tカウンタウエイト/カーボディウエイトなし、35tフック装着)(オプション)

ブーム長さ 作業半径m	18.3	21.3	24.4	27.4	30.5	33.5	36.6	39.6	42.7	45.7
5.0	13.5/5.7m									
6.0	13.5	13.5/6.3m	13.5/6.8m							
7.0	13.5	13.5	13.5	13.5/7.3m	13.5/7.8m					
8.0	13.5	13.5	13.5	13.5	13.5	13.5/8.4m	13.5/8.9m			
9.0	13.5	13.5	13.5	13.5	13.5	13.5	13.5	13.5/9.4m		
10.0	13.5	13.5	13.5	13.5	13.5	13.5	13.5	13.5	13.5	13.5/10.5m
12.0	13.5	13.5	13.5	13.5	13.5	13.5	13.5	13.5	13.5	13.5
14.0	13.5	13.5	13.5	13.5	13.5	13.5	13.5	13.5	13.5	13.5
16.0	13.5	13.5	13.5	13.5	13.5	13.5	13.5	13.5	13.5	13.5
18.0	13.5	13.5	13.5	13.5	13.5	13.5	13.5	13.5	13.5	13.5
20.0	13.5/18.7m	13.5	13.5	13.5	13.5	13.5	13.5	13.5	13.5	13.5
22.0		13.5/21.4m	13.5	13.5	13.5	13.5	13.5	13.5	13.5	13.5
24.0			13.5	13.5	13.5	13.5	13.5	13.5	13.5	13.5
26.0				13.5	13.5	13.5	13.5	13.5	13.5	13.5
28.0				13.5/26.7m	13.5	13.5	13.5	13.5	13.5	13.5
30.0					13.5/29.3m	13.5	13.5	13.5	13.5	13.5
32.0						13.5	13.5	13.5	13.5	13.5
34.0							13.5	13.5	13.5	13.5
36.0							13.5/34.6m	13.0	12.9	12.7
38.0								12.2/37.2m	11.8	11.6
40.0									10.8/39.9m	10.6
42.0										9.6
44.0										9.4/42.5m

(単位 : t)

ブーム長さ 作業半径m	48.8	51.8	54.9	57.9	61.0	64.0	67.1	70.1	73.2
10.0	13.5/11.0m								
12.0	13.5	13.5/11.5m	13.5/12.1m	13.5/12.6m	13.5/13.1m	13.5/13.7m			
14.0	13.5	13.5	13.5	13.5	13.5	13.5	13.5/14.2m	13.5/14.7m	13.5/15.3m
16.0	13.5	13.5	13.5	13.5	13.5	13.5	13.5	13.5	13.5
18.0	13.5	13.5	13.5	13.5	13.5	13.5	13.5	13.5	13.5
20.0	13.5	13.5	13.5	13.5	13.5	13.5	13.5	13.5	13.5
22.0	13.5	13.5	13.5	13.5	13.5	13.5	13.5	13.5	13.5
24.0	13.5	13.5	13.5	13.5	13.5	13.5	13.5	13.5	13.5
26.0	13.5	13.5	13.5	13.5	13.5	13.5	13.5	13.5	13.5
28.0	13.5	13.5	13.5	13.5	13.5	13.5	13.5	13.5	13.5
30.0	13.5	13.5	13.5	13.5	13.5	13.5	13.5	13.5	13.5
32.0	13.5	13.5	13.5	13.5	13.5	13.5	13.5	13.5	13.5
34.0	13.5	13.4	13.2	13.0	12.7	12.6	12.3	12.1	12.0
36.0	12.4	12.1	11.9	11.7	11.4	11.3	11.0	10.8	10.7
38.0	11.3	11.0	10.7	10.5	10.3	10.1	9.8	9.6	9.5
40.0	10.3	10.0	9.7	9.5	9.3	9.1	8.8	8.6	8.5
42.0	9.4	9.1	8.9	8.6	8.4	8.2	7.9	7.7	7.6
44.0	8.5	8.3	8.1	7.8	7.6	7.4	7.1	6.8	6.7
46.0	8.0/45.1m	7.6	7.3	7.1	6.8	6.7	6.4	6.1	5.9
48.0		7.0/47.8m	6.7	6.4	6.2	6.0	5.6	5.3	5.1
50.0			6.1	5.8	5.6	5.3	4.9	4.5	4.4
52.0			6.0/50.4m	5.2	4.9	4.7	4.2	3.9	3.7
54.0				4.9/53.1m	4.3	4.1	3.6	3.3	3.1
56.0					3.8/55.7m	3.5	3.1	2.7	2.5
58.0						2.9	2.6		
60.0						2.8/58.3m			

※本性能表のデータに基づいて生じた損害等について一切の責任を負うものではないことをご承知の上でお取扱いください。

■補助シーブ定格総荷重表(75.1tカウンタウエイト/カーボディウエイトなし、主フックなし)(オプション)

ブーム長さ m 作業半径m	18.3	21.3	24.4	27.4	30.5	33.5	36.6	39.6	42.7	45.7
5.0	13.5/5.7m									
6.0	13.5	13.5/6.3m	13.5/6.8m							
7.0	13.5	13.5	13.5	13.5/7.3m	13.5/7.8m					
8.0	13.5	13.5	13.5	13.5	13.5	13.5/8.4m	13.5/8.9m			
9.0	13.5	13.5	13.5	13.5	13.5	13.5	13.5	13.5/9.4m		
10.0	13.5	13.5	13.5	13.5	13.5	13.5	13.5	13.5	13.5	13.5/10.5m
12.0	13.5	13.5	13.5	13.5	13.5	13.5	13.5	13.5	13.5	13.5
14.0	13.5	13.5	13.5	13.5	13.5	13.5	13.5	13.5	13.5	13.5
16.0	13.5	13.5	13.5	13.5	13.5	13.5	13.5	13.5	13.5	13.5
18.0	13.5	13.5	13.5	13.5	13.5	13.5	13.5	13.5	13.5	13.5
20.0	13.5/18.7m	13.5	13.5	13.5	13.5	13.5	13.5	13.5	13.5	13.5
22.0		13.5/21.4m	13.5	13.5	13.5	13.5	13.5	13.5	13.5	13.5
24.0			13.5	13.5	13.5	13.5	13.5	13.5	13.5	13.5
26.0				13.5	13.5	13.5	13.5	13.5	13.5	13.5
28.0				13.5/26.7m	13.5	13.5	13.5	13.5	13.5	13.5
30.0					13.5/29.3m	13.5	13.5	13.5	13.5	13.5
32.0						13.5	13.5	13.5	13.5	13.5
34.0							13.5	13.5	13.5	13.5
36.0							13.5/34.6m	13.5	13.5	13.5
38.0								13.1/37.2m	12.7	12.5
40.0									11.7/39.9m	11.5
42.0										10.5
44.0										10.3/42.5m

(単位 : t)

ブーム長さ m 作業半径m	48.8	51.8	54.9	57.9	61.0	64.0	67.1	70.1	73.2
10.0	13.5/11.0m								
12.0	13.5	13.5/11.5m	13.5/12.1m	13.5/12.6m	13.5/13.1m	13.5/13.7m			
14.0	13.5	13.5	13.5	13.5	13.5	13.5	13.5/14.2m	13.5/14.7m	13.5/15.3m
16.0	13.5	13.5	13.5	13.5	13.5	13.5	13.5	13.5	13.5
18.0	13.5	13.5	13.5	13.5	13.5	13.5	13.5	13.5	13.5
20.0	13.5	13.5	13.5	13.5	13.5	13.5	13.5	13.5	13.5
22.0	13.5	13.5	13.5	13.5	13.5	13.5	13.5	13.5	13.5
24.0	13.5	13.5	13.5	13.5	13.5	13.5	13.5	13.5	13.5
26.0	13.5	13.5	13.5	13.5	13.5	13.5	13.5	13.5	13.5
28.0	13.5	13.5	13.5	13.5	13.5	13.5	13.5	13.5	13.5
30.0	13.5	13.5	13.5	13.5	13.5	13.5	13.5	13.5	13.5
32.0	13.5	13.5	13.5	13.5	13.5	13.5	13.5	13.5	13.5
34.0	13.5	13.5	13.5	13.5	13.5	13.5	13.2	13.0	12.9
36.0	13.3	13.0	12.8	12.6	12.3	12.2	11.9	11.7	11.6
38.0	12.2	11.9	11.6	11.4	11.2	11.0	10.7	10.5	10.4
40.0	11.2	10.9	10.6	10.4	10.2	10.0	9.7	9.5	9.4
42.0	10.3	10.0	9.8	9.5	9.3	9.1	8.8	8.6	8.5
44.0	9.4	9.2	9.0	8.7	8.5	8.3	8.0	7.7	7.6
46.0	8.9/45.1m	8.5	8.2	8.0	7.7	7.6	7.3	7.0	6.8
48.0		7.9/47.8m	7.6	7.3	7.1	6.9	6.5	6.2	6.0
50.0			7.0	6.7	6.5	6.2	5.8	5.4	5.3
52.0			6.9/50.4m	6.1	5.8	5.6	5.1	4.8	4.6
54.0				5.8/53.1m	5.2	5.0	4.5	4.2	4.0
56.0					4.7/55.7m	4.4	4.0	3.6	3.4
58.0						3.8	3.5	3.1	2.9
60.0						3.7/58.3m	3.0	2.6	2.4
62.0							2.8/61.0m		

※本性能表のデータに基づいて生じた損害等について一切の責任を負うものではないことをご承知の上でお取扱いください。

■ロング主ブーム定格総荷重表

(単位 : t)

ブーム長さ m 作業半径m	73.2	76.2	79.2	82.3	85.3	88.4	91.4
14.0	37.5/14.4m	34.5/14.9m	32.6/15.4m				
16.0	36.0	33.5	32.1	31.2/16.0m	25.0/16.5m	25.0/17.0m	21.5/17.6m
18.0	34.4	31.9	30.6	29.6	25.0	25.0	21.2
20.0	32.9	30.4	29.1	28.2	25.0	24.1	20.0
22.0	31.6	29.1	27.9	26.9	25.0	23.0	18.9
24.0	30.4	27.9	26.8	25.7	24.2	22.0	17.8
26.0	28.8	26.5	25.6	24.6	23.2	21.1	16.9
28.0	26.2	25.2	24.5	23.6	22.3	20.1	16.0
30.0	23.8	23.6	23.3	22.6	21.1	19.1	15.3
32.0	21.8	21.7	21.6	21.5	19.9	18.1	14.5
34.0	19.9	19.9	19.7	19.7	18.7	17.1	13.8
36.0	18.3	18.3	18.2	18.1	17.7	16.5	13.1
38.0	16.9	16.8	16.7	16.7	16.5	15.1	12.5
40.0	15.6	15.6	15.4	15.4	15.4	14.2	11.8
42.0	14.5	14.5	14.3	14.3	14.3	13.4	11.2
44.0	13.4	13.4	13.2	13.2	13.2	12.5	10.7
46.0	12.5	12.5	12.3	12.3	12.2	11.8	10.2
48.0	11.6	11.5	11.4	11.4	11.3	11.1	9.8
50.0	10.7	10.7	10.6	10.5	10.5	10.3	9.4
52.0	10.0	10.0	9.9	9.8	9.8	9.6	8.9
54.0	9.3	9.3	9.1	9.1	9.0	9.0	8.5
56.0	8.6	8.6	8.5	8.4	8.4	8.4	7.8
58.0	8.0	8.0	7.8	7.8	7.7	7.7	7.2
60.0	7.4	7.3	7.2	7.2	7.1	7.1	6.7
62.0	6.8	6.7	6.7	6.6	6.6	6.6	6.1
64.0	6.3	6.1	6.1	6.1	6.0	6.0	5.6
66.0	6.1/64.9m	5.6	5.6	5.6	5.6	5.6	5.1
68.0		5.4/67.5m	5.3	5.2	5.2	5.2	4.6
70.0			4.8	4.7	4.7	4.7	4.1
72.0			4.8/70.2m	4.3	4.3	4.3	3.6
74.0				4.2/72.8m	3.9	3.9	3.1
76.0					3.7/74.5m	3.5	2.6/76.0m
78.0						3.2	
80.0						3.2/78.1m	

■ロング補助シーブ定格総荷重表(65tフック装着) (単位 : t)

ブーム長さ m	73.2	76.2	79.2	82.3	85.3	88.4
作業半径m						
14.0	13.5/15.1m	13.5/15.7m				
16.0	13.5	13.5	13.5/16.2m	13.5/16.7m	13.5/17.3m	13.5/17.8m
18.0	13.5	13.5	13.5	13.5	13.5	13.5
20.0	13.5	13.5	13.5	13.5	13.5	13.5
22.0	13.5	13.5	13.5	13.5	13.5	13.5
24.0	13.5	13.5	13.5	13.5	13.5	13.5
26.0	13.5	13.5	13.5	13.5	13.5	13.5
28.0	13.5	13.5	13.5	13.5	13.5	13.5
30.0	13.5	13.5	13.5	13.5	13.5	13.5
32.0	13.5	13.5	13.5	13.5	13.5	13.5
34.0	13.5	13.5	13.5	13.5	13.5	13.5
36.0	13.5	13.5	13.5	13.5	13.5	13.5
38.0	13.5	13.5	13.5	13.5	13.5	13.5
40.0	13.5	13.5	13.5	13.5	13.5	12.7
42.0	13.0	13.0	12.8	12.8	12.8	11.9
44.0	11.9	11.9	11.7	11.7	11.7	11.0
46.0	11.0	11.0	10.8	10.8	10.7	10.3
48.0	10.1	10.0	9.9	9.9	9.8	9.6
50.0	9.2	9.2	9.1	9.0	9.0	8.8
52.0	8.5	8.5	8.4	8.3	8.3	8.1
54.0	7.8	7.8	7.6	7.6	7.5	7.5
56.0	7.1	7.1	7.0	6.9	6.9	6.9
58.0	6.5	6.5	6.3	6.3	6.2	6.2
60.0	5.9	5.8	5.7	5.7	5.6	5.6
62.0	5.3	5.2	5.2	5.1	5.1	5.1
64.0	4.8	4.6	4.6	4.6	4.5	4.5
66.0	4.3	4.1	4.1	4.1	4.1	4.1
68.0		3.6	3.8	3.7	3.7	3.7
70.0		3.4/68.7m	3.3	3.2	3.2	3.2
72.0			3.0/71.3m	2.8	2.8	2.8
74.0				2.4	2.4	

■ロング補助シーブ定格総荷重表(35tフック装着) (単位 : t)

ブーム長さ m 作業半径m	73.2	76.2	79.2	82.3	85.3	88.4
14.0	13.5/15.1m	13.5/15.7m				
16.0	13.5	13.5	13.5/16.2m	13.5/16.7m	13.5/17.3m	13.5/17.8m
18.0	13.5	13.5	13.5	13.5	13.5	13.5
20.0	13.5	13.5	13.5	13.5	13.5	13.5
22.0	13.5	13.5	13.5	13.5	13.5	13.5
24.0	13.5	13.5	13.5	13.5	13.5	13.5
26.0	13.5	13.5	13.5	13.5	13.5	13.5
28.0	13.5	13.5	13.5	13.5	13.5	13.5
30.0	13.5	13.5	13.5	13.5	13.5	13.5
32.0	13.5	13.5	13.5	13.5	13.5	13.5
34.0	13.5	13.5	13.5	13.5	13.5	13.5
36.0	13.5	13.5	13.5	13.5	13.5	13.5
38.0	13.5	13.5	13.5	13.5	13.5	13.5
40.0	13.5	13.5	13.5	13.5	13.5	13.0
42.0	13.3	13.3	13.1	13.1	13.1	12.2
44.0	12.2	12.2	12.0	12.0	12.0	11.3
46.0	11.3	11.3	11.1	11.1	11.0	10.6
48.0	10.4	10.3	10.2	10.2	10.1	9.9
50.0	9.5	9.5	9.4	9.3	9.3	9.1
52.0	8.8	8.8	8.7	8.6	8.6	8.4
54.0	8.1	8.1	7.9	7.9	7.8	7.8
56.0	7.4	7.4	7.3	7.2	7.2	7.2
58.0	6.8	6.8	6.6	6.6	6.5	6.5
60.0	6.2	6.1	6.0	6.0	5.9	5.9
62.0	5.6	5.5	5.5	5.4	5.4	5.4
64.0	5.1	4.9	4.9	4.9	4.8	4.8
66.0	4.6	4.4	4.4	4.4	4.4	4.4
68.0		3.9	4.1	4.0	4.0	4.0
70.0		3.7/68.7m	3.6	3.5	3.5	3.5
72.0			3.3/71.3m	3.1	3.1	3.1
74.0				2.7	2.7	2.7

※本性能表のデータに基づいて生じた損害等について一切の責任を負うものではないことをご承知の上でお取扱いください。

■ロング補助シーブ定格総荷重表(主ブームにフックなし) (単位 : t)

ブーム長さ m 作業半径m	73.2	76.2	79.2	82.3	85.3	88.4
14.0	13.5/15.1m	13.5/15.7m				
16.0	13.5	13.5	13.5/16.2m	13.5/16.7m	13.5/17.3m	13.5/17.8m
18.0	13.5	13.5	13.5	13.5	13.5	13.5
20.0	13.5	13.5	13.5	13.5	13.5	13.5
22.0	13.5	13.5	13.5	13.5	13.5	13.5
24.0	13.5	13.5	13.5	13.5	13.5	13.5
26.0	13.5	13.5	13.5	13.5	13.5	13.5
28.0	13.5	13.5	13.5	13.5	13.5	13.5
30.0	13.5	13.5	13.5	13.5	13.5	13.5
32.0	13.5	13.5	13.5	13.5	13.5	13.5
34.0	13.5	13.5	13.5	13.5	13.5	13.5
36.0	13.5	13.5	13.5	13.5	13.5	13.5
38.0	13.5	13.5	13.5	13.5	13.5	13.5
40.0	13.5	13.5	13.5	13.5	13.5	13.5
42.0	13.5	13.5	13.5	13.5	13.5	13.1
44.0	13.1	13.1	12.9	12.9	12.9	12.2
46.0	12.2	12.2	12.0	12.0	11.9	11.5
48.0	11.3	11.2	11.1	11.1	11.0	10.8
50.0	10.4	10.4	10.3	10.2	10.2	10.0
52.0	9.7	9.7	9.6	9.5	9.5	9.3
54.0	9.0	9.0	8.8	8.8	8.7	8.7
56.0	8.3	8.3	8.2	8.1	8.1	8.1
58.0	7.7	7.7	7.5	7.5	7.4	7.4
60.0	7.1	7.0	6.9	6.9	6.8	6.8
62.0	6.5	6.4	6.4	6.3	6.3	6.3
64.0	6.0	5.8	5.8	5.8	5.7	5.7
66.0	5.5/66.0m	5.3	5.3	5.3	5.3	5.3
68.0		4.8	5.0	4.9	4.9	4.9
70.0		4.6/68.7m	4.5	4.4	4.4	4.4
72.0			4.2/71.3m	4.0	4.0	4.0
74.0				3.6/74.0m	3.6	3.6
76.0					3.2	3.2
78.0					3.1/76.6m	2.9/78.0m

※本性能表のデータに基づいて生じた損害等について一切の責任を負うものではないことをご承知の上でお取扱ください。

■ロング主ブーム定格総荷重表(75.1tカウンタウエイト/カーボディウエイトなし)(オプション)
(単位 : t)

ブーム長さ m 作業半径m	73.2	76.2	79.2	82.3	85.3	88.4	91.4
14.0	37.5/14.4m	34.5/14.9m	32.6/15.4m				
16.0	36.0	33.5	32.1	31.2	25.0/16.5m	25.0/17.0m	21.5/17.6m
18.0	34.4	31.9	30.6	29.6	25.0	25.0	21.2
20.0	32.9	30.4	29.1	28.2	25.0	24.1	20.0
22.0	29.2	29.1	27.9	26.9	25.0	23.0	18.9
24.0	25.8	25.7	25.6	25.5	25.0	22.0	17.8
26.0	23.0	22.9	22.8	22.7	22.7	21.1	16.9
28.0	20.6	20.5	20.4	20.4	20.4	20.3	16.0
30.0	18.6	18.5	18.4	18.4	18.4	18.3	15.3
32.0	16.9	16.8	16.7	16.7	16.6	16.6	14.5
34.0	15.4	15.3	15.2	15.2	15.1	15.1	13.8
36.0	14.1	14.0	13.9	13.9	13.8	13.8	13.1
38.0	13.0	12.9	12.7	12.7	12.7	12.6	12.5
40.0	12.0	11.8	11.7	11.7	11.6	11.6	11.6
42.0	11.0	10.9	10.8	10.8	10.7	10.7	10.6
44.0	10.2	10.1	10.0	9.9	9.9	9.8	9.8
46.0	9.5	9.3	9.2	9.2	9.1	9.1	9.0
48.0	8.8	8.7	8.5	8.5	8.4	8.4	8.3
50.0	8.2	8.0	7.9	7.9	7.8	7.8	7.7
52.0	7.6	7.5	7.3	7.3	7.2	7.2	7.1
54.0	7.1	6.9	6.8	6.8	6.7	6.6	6.6
56.0	6.6	6.5	6.3	6.3	6.2	6.2	6.1
58.0	6.2	6.0	5.9	5.8	5.7	5.7	5.6
60.0	5.8	5.6	5.4	5.4	5.2	5.2	5.1
62.0	5.4	5.2	5.0	4.9	4.8	4.7	4.6
64.0	5.0	4.8	4.6	4.5	4.4	4.3	4.2
66.0	4.8/64.9m	4.4	4.2	4.1	4.0	3.9	3.8
68.0		4.1/67.5m	3.8	3.7	3.6	3.5	3.4
70.0			3.5	3.4	3.2	3.2	3.1
72.0			3.5/70.2m	3.1	2.9	2.8	2.7
74.0				3.0/72.8m	2.6	2.5	2.4
76.0					2.4/74.5m		

■ロング補助シーブ付主ブーム定格総荷重表(75.1tカウンタウエイト/カーボディウエイトなし)
(単位 : t) (オプション)

ブーム長さ m 作業半径m	73.2	76.2	79.2	82.3	85.3	88.4
14.0	36.6/14.4m	33.6/14.9m	31.7/15.4m			
16.0	35.1	32.6	31.2	30.3	24.1/16.5m	24.1/17.0m
18.0	33.5	31.0	29.7	28.7	24.1	24.1
20.0	32.0	29.5	28.2	27.3	24.1	23.2
22.0	28.3	28.2	27.0	26.0	24.1	22.1
24.0	24.9	24.8	24.7	24.6	24.1	21.1
26.0	22.1	22.0	21.9	21.8	21.8	20.2
28.0	19.7	19.6	19.5	19.5	19.5	19.4
30.0	17.7	17.6	17.5	17.5	17.5	17.4
32.0	16.0	15.9	15.8	15.8	15.7	15.7
34.0	14.5	14.4	14.3	14.3	14.2	14.2
36.0	13.2	13.1	13.0	13.0	12.9	12.9
38.0	12.1	12.0	11.8	11.8	11.8	11.7
40.0	11.1	10.9	10.8	10.8	10.7	10.7
42.0	10.1	10.0	9.9	9.9	9.8	9.8
44.0	9.3	9.2	9.1	9.0	9.0	8.9
46.0	8.6	8.4	8.3	8.3	8.2	8.2
48.0	7.9	7.8	7.6	7.6	7.5	7.5
50.0	7.3	7.1	7.0	7.0	6.9	6.9
52.0	6.7	6.6	6.4	6.4	6.3	6.3
54.0	6.2	6.0	5.9	5.9	5.8	5.7
56.0	5.7	5.6	5.4	5.4	5.3	5.3
58.0	5.3	5.1	5.0	4.9	4.8	4.8
60.0	4.9	4.7	4.5	4.5	4.3	4.3
62.0	4.5	4.3	4.1	4.0	3.9	3.8
64.0	4.1	3.9	3.7	3.6	3.5	3.4
66.0	3.9/64.9m	3.5	3.3	3.2	3.1	3.0
68.0		3.2/67.5m	2.9	2.8	2.7	2.6
70.0			2.6	2.5		
72.0			2.6/70.2m			

■ロング補助シーブ定格総荷重表(75.1tカウンタウエイト/カーボディウエイトなし、65tフック装着)
(単位 : t) (オプション)

ブーム長さ m 作業半径m	73.2	76.2	79.2	82.3	85.3	88.4
14.0	13.5/15.1m	13.5/15.7m				
16.0	13.5	13.5	13.5/16.2m	13.5/16.7m	13.5/17.3m	13.5/17.8m
18.0	13.5	13.5	13.5	13.5	13.5	13.5
20.0	13.5	13.5	13.5	13.5	13.5	13.5
22.0	13.5	13.5	13.5	13.5	13.5	13.5
24.0	13.5	13.5	13.5	13.5	13.5	13.5
26.0	13.5	13.5	13.5	13.5	13.5	13.5
28.0	13.5	13.5	13.5	13.5	13.5	13.5
30.0	13.5	13.5	13.5	13.5	13.5	13.5
32.0	13.5	13.5	13.5	13.5	13.5	13.5
34.0	13.5	13.5	13.5	13.5	13.5	13.5
36.0	12.6	12.5	12.4	12.4	12.3	12.3
38.0	11.5	11.4	11.2	11.2	11.2	11.1
40.0	10.5	10.3	10.2	10.2	10.1	10.1
42.0	9.5	9.4	9.3	9.3	9.2	9.2
44.0	8.7	8.6	8.5	8.4	8.4	8.3
46.0	8.0	7.8	7.7	7.7	7.6	7.6
48.0	7.3	7.2	7.0	7.0	6.9	6.9
50.0	6.7	6.5	6.4	6.4	6.3	6.3
52.0	6.1	6.0	5.8	5.8	5.7	5.7
54.0	5.6	5.4	5.3	5.3	5.2	5.1
56.0	5.1	5.0	4.8	4.8	4.7	4.7
58.0	4.7	4.5	4.4	4.3	4.2	4.2
60.0	4.3	4.1	3.9	3.9	3.7	3.7
62.0	3.9	3.7	3.5	3.4	3.3	3.2
64.0	3.5	3.3	3.1	3.0	2.9	2.8
66.0	3.1	2.9	2.7	2.6	2.5	2.4
68.0		2.5				
70.0		2.4/68.7m				

■ロング補助シーブ定格総荷重表(75.1tカウンタウエイト/カーボディウエイトなし、35tフック装着)
(単位 : t)

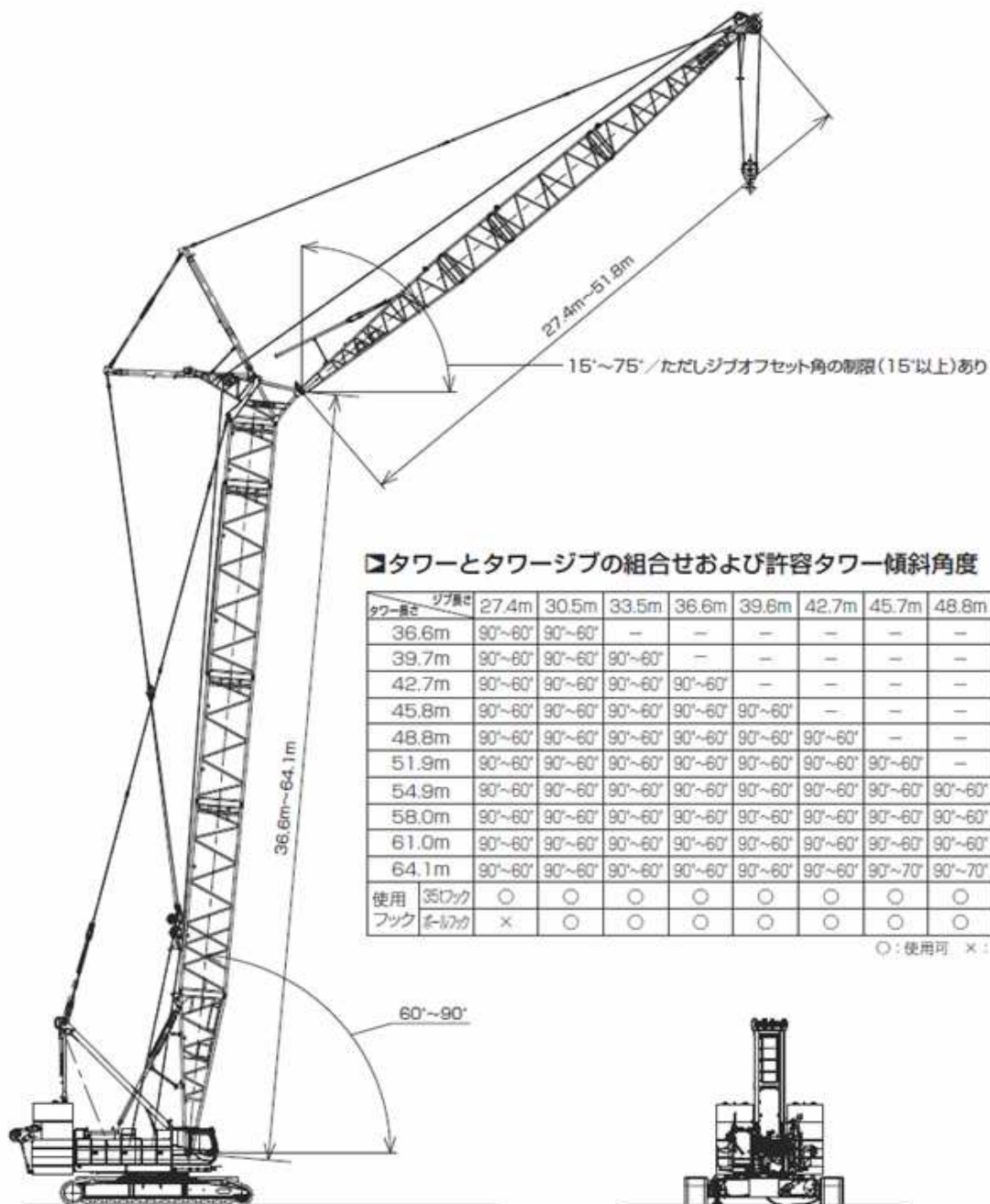
ブーム長さ m 作業半径m	73.2	76.2	79.2	82.3	85.3	88.4
14.0	13.5/15.1m	13.5/15.7m				
16.0	13.5	13.5	13.5/16.2m	13.5/16.7m	13.5/17.3m	13.5/17.8m
18.0	13.5	13.5	13.5	13.5	13.5	13.5
20.0	13.5	13.5	13.5	13.5	13.5	13.5
22.0	13.5	13.5	13.5	13.5	13.5	13.5
24.0	13.5	13.5	13.5	13.5	13.5	13.5
26.0	13.5	13.5	13.5	13.5	13.5	13.5
28.0	13.5	13.5	13.5	13.5	13.5	13.5
30.0	13.5	13.5	13.5	13.5	13.5	13.5
32.0	13.5	13.5	13.5	13.5	13.5	13.5
34.0	13.5	13.5	13.5	13.5	13.5	13.5
36.0	12.9	12.8	12.7	12.7	12.6	12.6
38.0	11.8	11.7	11.5	11.5	11.5	11.4
40.0	10.8	10.6	10.5	10.5	10.4	10.4
42.0	9.8	9.7	9.6	9.6	9.5	9.5
44.0	9.0	8.9	8.8	8.7	8.7	8.6
46.0	8.3	8.1	8.0	8.0	7.9	7.9
48.0	7.6	7.5	7.3	7.3	7.2	7.2
50.0	7.0	6.8	6.7	6.7	6.6	6.6
52.0	6.4	6.3	6.1	6.1	6.0	6.0
54.0	5.9	5.7	5.6	5.6	5.5	5.4
56.0	5.4	5.3	5.1	5.1	5.0	5.0
58.0	5.0	4.8	4.7	4.6	4.5	4.5
60.0	4.6	4.4	4.2	4.2	4.0	4.0
62.0	4.2	4.0	3.8	3.7	3.6	3.5
64.0	3.8	3.6	3.4	3.3	3.2	3.1
66.0	3.4	3.2	3.0	2.9	2.8	2.7
68.0		2.8	2.6	2.5	2.4/67.0m	
70.0		2.7/68.7m				

■ロング補助シーブ定格総荷重表(75.1tカウンタウエイト/カーボディウエイトなし)(オプション)
(単位 : t)

ブーム長さ m 作業半径m	73.2	76.2	79.2	82.3	85.3	88.4
14.0	13.5/15.1m	13.5/15.7m				
16.0	13.5	13.5	13.5/16.2m	13.5/16.7m	13.5/17.3m	13.5/17.8m
18.0	13.5	13.5	13.5	13.5	13.5	13.5
20.0	13.5	13.5	13.5	13.5	13.5	13.5
22.0	13.5	13.5	13.5	13.5	13.5	13.5
24.0	13.5	13.5	13.5	13.5	13.5	13.5
26.0	13.5	13.5	13.5	13.5	13.5	13.5
28.0	13.5	13.5	13.5	13.5	13.5	13.5
30.0	13.5	13.5	13.5	13.5	13.5	13.5
32.0	13.5	13.5	13.5	13.5	13.5	13.5
34.0	13.5	13.5	13.5	13.5	13.5	13.5
36.0	13.5	13.5	13.5	13.5	13.5	13.5
38.0	12.7	12.6	12.4	12.4	12.4	12.3
40.0	11.7	11.5	11.4	11.4	11.3	11.3
42.0	10.7	10.6	10.5	10.5	10.4	10.4
44.0	9.9	9.8	9.7	9.6	9.6	9.5
46.0	9.2	9.0	8.9	8.9	8.8	8.8
48.0	8.5	8.4	8.2	8.2	8.1	8.1
50.0	7.9	7.7	7.6	7.6	7.5	7.5
52.0	7.3	7.2	7.0	7.0	6.9	6.9
54.0	6.8	6.6	6.5	6.5	6.4	6.3
56.0	6.3	6.2	6.0	6.0	5.9	5.9
58.0	5.9	5.7	5.6	5.5	5.4	5.4
60.0	5.5	5.3	5.1	5.1	4.9	4.9
62.0	5.1	4.9	4.7	4.6	4.5	4.4
64.0	4.7	4.5	4.3	4.2	4.1	4.0
66.0	4.3	4.1	3.9	3.8	3.7	3.6
68.0		3.7	3.5	3.4	3.3	3.2
70.0		3.6/68.7m	3.2	3.1	2.9	2.9
72.0			3.0/71.3m	2.8	2.6	2.5
74.0				2.5		

ラッピングタワー

全体図(単位: mm)



タワーとタワージブの組合せおよび許容タワー傾斜角度

タワー高さ	ジブ長さ	27.4m	30.5m	33.5m	36.6m	39.6m	42.7m	45.7m	48.8m	51.8m	数板
36.6m	90°~60°	90°~60°	—	—	—	—	—	—	—	—	—
39.7m	90°~60°	90°~60°	90°~60°	—	—	—	—	—	—	—	—
42.7m	90°~60°	90°~60°	90°~60°	90°~60°	—	—	—	—	—	—	—
45.8m	90°~60°	90°~60°	90°~60°	90°~60°	90°~60°	90°~60°	—	—	—	—	—
48.8m	90°~60°	90°~60°	90°~60°	90°~60°	90°~60°	90°~60°	90°~60°	—	—	—	—
51.9m	90°~60°	90°~60°	90°~60°	90°~60°	90°~60°	90°~60°	90°~60°	90°~60°	—	—	—
54.9m	90°~60°	90°~60°	90°~60°	90°~60°	90°~60°	90°~60°	90°~60°	90°~60°	90°~60°	—	—
58.0m	90°~60°	90°~60°	90°~60°	90°~60°	90°~60°	90°~60°	90°~60°	90°~60°	90°~60°	90°~70°	—
61.0m	90°~60°	90°~60°	90°~60°	90°~60°	90°~60°	90°~60°	90°~60°	90°~60°	90°~60°	90°~70°	—
64.1m	90°~60°	90°~60°	90°~60°	90°~60°	90°~60°	90°~60°	90°~60°	90°~70°	90°~70°	90°~70°	○
使用	35Tフック	○	○	○	○	○	○	○	○	○	×
フック	5-TON	×	○	○	○	○	○	○	○	○	○

○: 使用可 ×: 使用不可 ○: 必要

※本性能表のデータに基づいて生じた損害等について一切の責任を負うものではないことをご承知の上でお取扱いください。

▶タワー構成

- ※印は、これより短いタワーの組立可能な構成を示します。
- 9.1Aは、クローラクレーンの中間ブームとしても使用できます。
- 下部ブーム直近の9.1m中間ブームには、9.1Aを使用してください。
- 使用するガイラインの径はφ38mmです。

▶タワージブ構成

- ※印は、これより短いタワージブの組立可能な構成を示します。
- 印は、ケーブルローラ取付位置を示します。
- 使用するガイラインの径はφ38mmです。

中間タワーの種類		
記号	タワー長さ	備考
3.0	3.0m	クレーンおよびタワー共用
6.1	6.1m	クレーンおよびタワー共用
9.1	9.1m	クレーンおよびタワー共用
9.1A	9.1m	タワー専用(クレーンに兼用可能)

中間タワージブの種類		
記号	タワージブ長さ	備考
3.0A	3.0m	中継ジブ
3.0	3.0m	ロング中間ブーム共用
6.1	6.1m	ロング中間ブーム共用
9.1	9.1m	ロング中間ブーム共用

タワー長さ m (ft.)	タワー構成
36.6 (120)	
39.7 (130)	
42.7 (140)	
45.8 (150)	
48.8 (160)	
51.9 (170)	
54.9 (180)	
58.0 (190)	
61.0 (200)	
64.1 (210)	

タワー長さ m (ft.)	タワージブ構成
27.4 (90)	
30.5 (100)	
33.5 (110)	
36.6 (120)	
39.6 (130)	
42.7 (140)	
45.7 (150)	
48.8 (160)	
51.8 (170)	

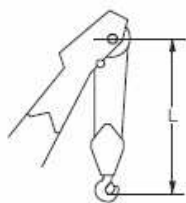
※本性能表のデータに基づいて生じた損害等について一切の責任を負うものではないことをご承知の上でお取扱いください。

▶ 定格総荷重

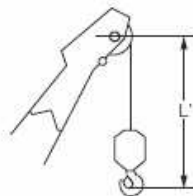
- ・ 定格総荷重とは、水平堅土上における転倒荷重の78%以内で、フックブロック、玉掛用ワイヤロープ等のつり具の質量を含んだ値です。
 - ・ 作業半径とはクレーン旋回中心よりつり上げ荷重の重心までの水平距離を意味します。
 - ・ 実際につり上げ得る荷重は定格総荷重から(主フック+玉掛用ワイヤロープ等のつり具)の質量を差し引いた値になります。
 - ・ 定格総荷重をつる場合にも風の影響、地盤の状態、作業速度その他安全作業に有害な状況がある時はオペレータは荷重の軽減、作業速度を遅くするなど状況に応じた判断をする責任があります。
 - ・ 表中の空欄の箇所では作業を行うことが出来ません。
 - ・ クレーン作業中はガントリを最高位置に立ててください。
 - ・ すべてのタワー(ジブ)長さにおける中間タワーブーム(ジブ)の構成は取扱説明書の指示を厳守してください。
 - ・ ジブ長さ27.4mにてボールフックの使用は出来ません。
 - ・ 64.1mタワーの自立、降下の際にはクローラ前端に敷板(ブロック)を敷いてください。
- (注) 操作ミスなどによるつり荷の落下を防ぐため、クレーン作業では自由降下(フリーフォール)作業は行わないでください。
- ・ 巻上げロープ巻掛本数に対する最大巻上荷重とフック質量

フック呼称		35t	ボールフック
最大巻上荷重(t)	1本掛	13.5	13.5
	2本掛	25.0	-
フック質量		0.90t	0.45t

▶ フック巻上限界 (単位:m)

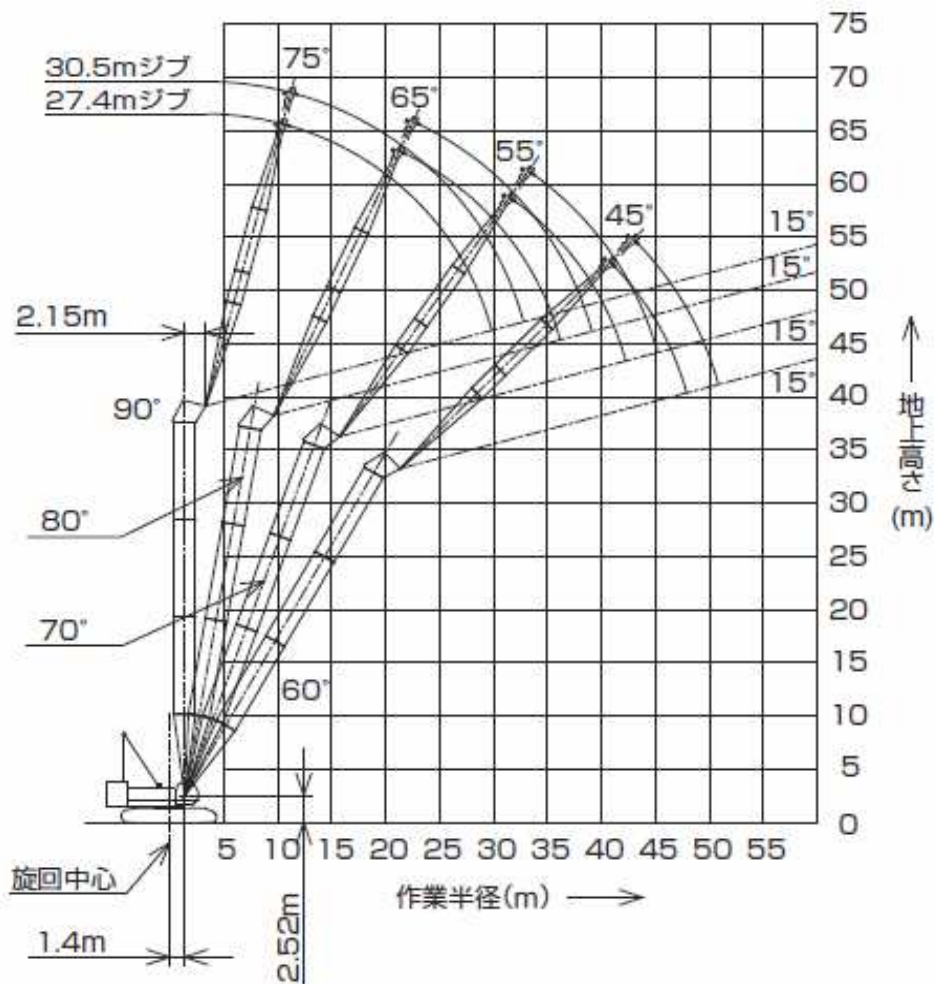


使用フック	L
35tフック	4.2



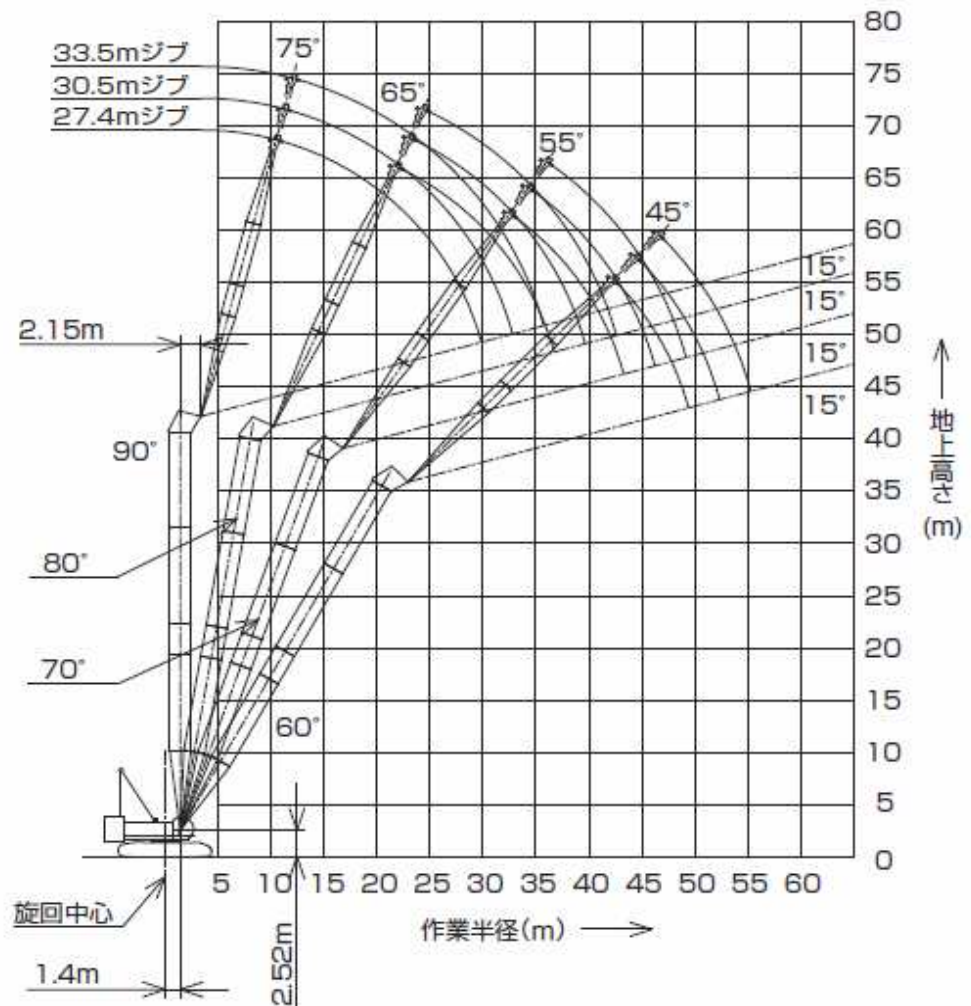
使用フック	L'
ボールフック	4.0

▶タワー長さ 36.6m



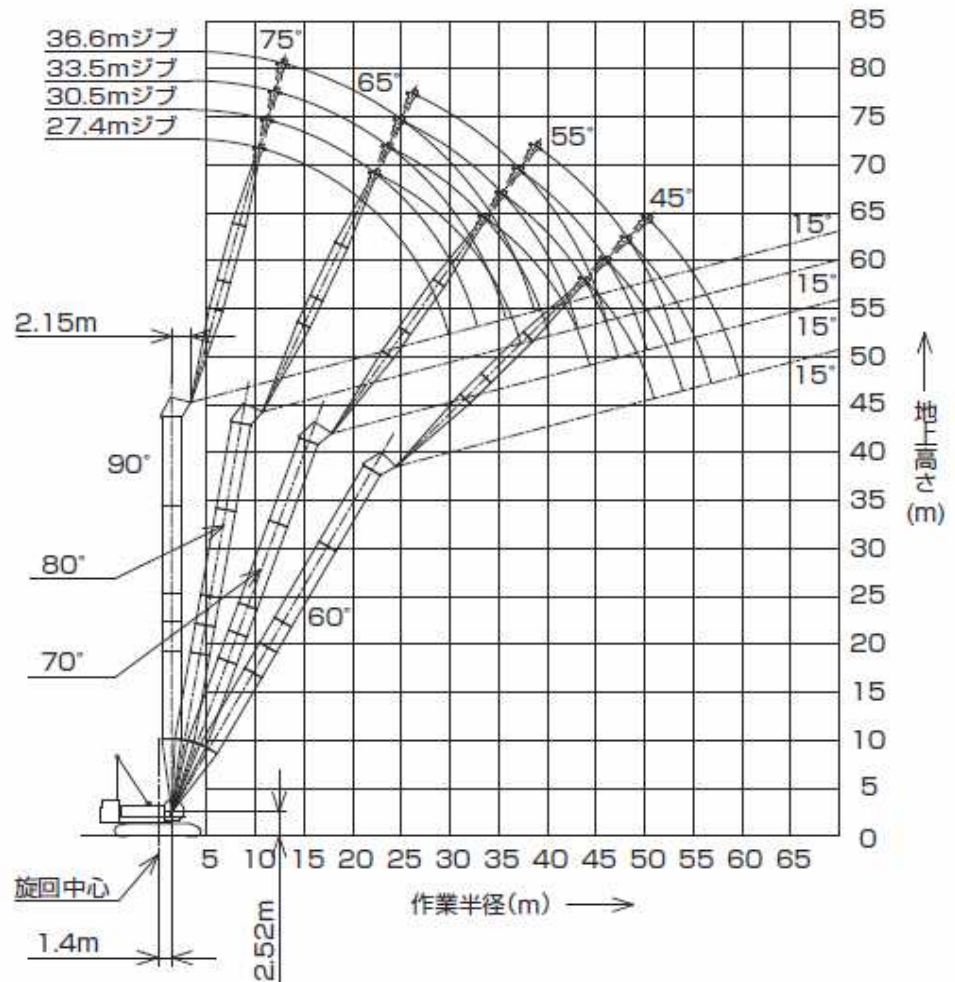
※本性能表のデータに基づいて生じた損害等について一切の責任を負うものではないことをご承知の上でお取扱ください。

▶タワー長さ 39.7m



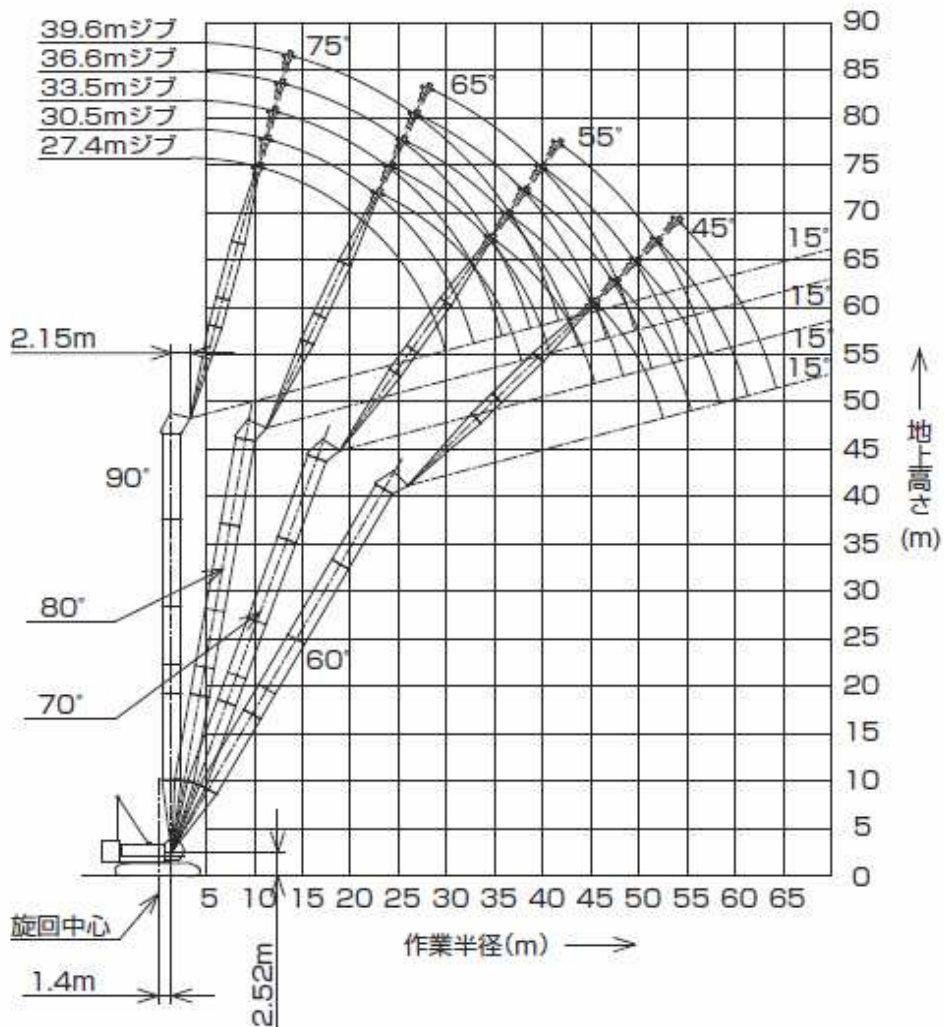
※本性能表のデータに基づいて生じた損害等について一切の責任を負うものではないことをご承知の上でお取扱いください。

▶タワー長さ 42.7m



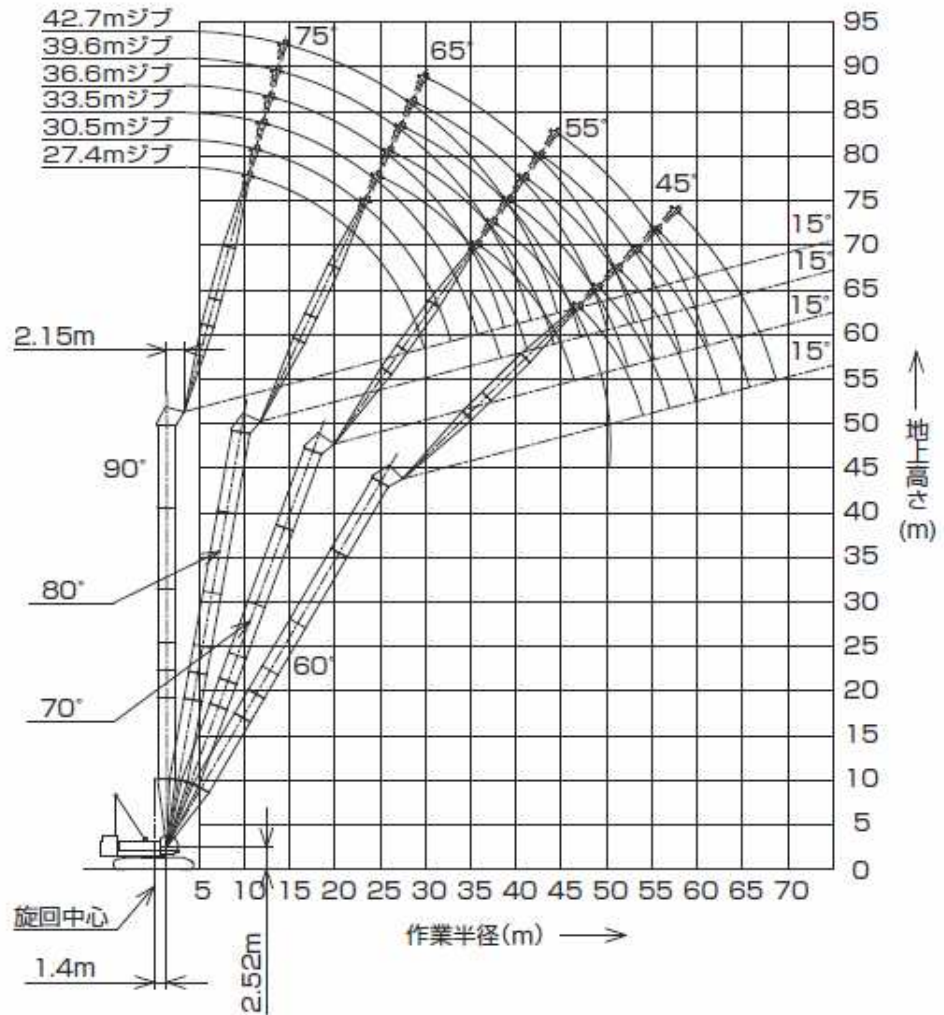
※本性能表のデータに基づいて生じた損害等について一切の責任を負うものではないことをご承知の上でお取扱ください。

▶タワー長さ 45.8m



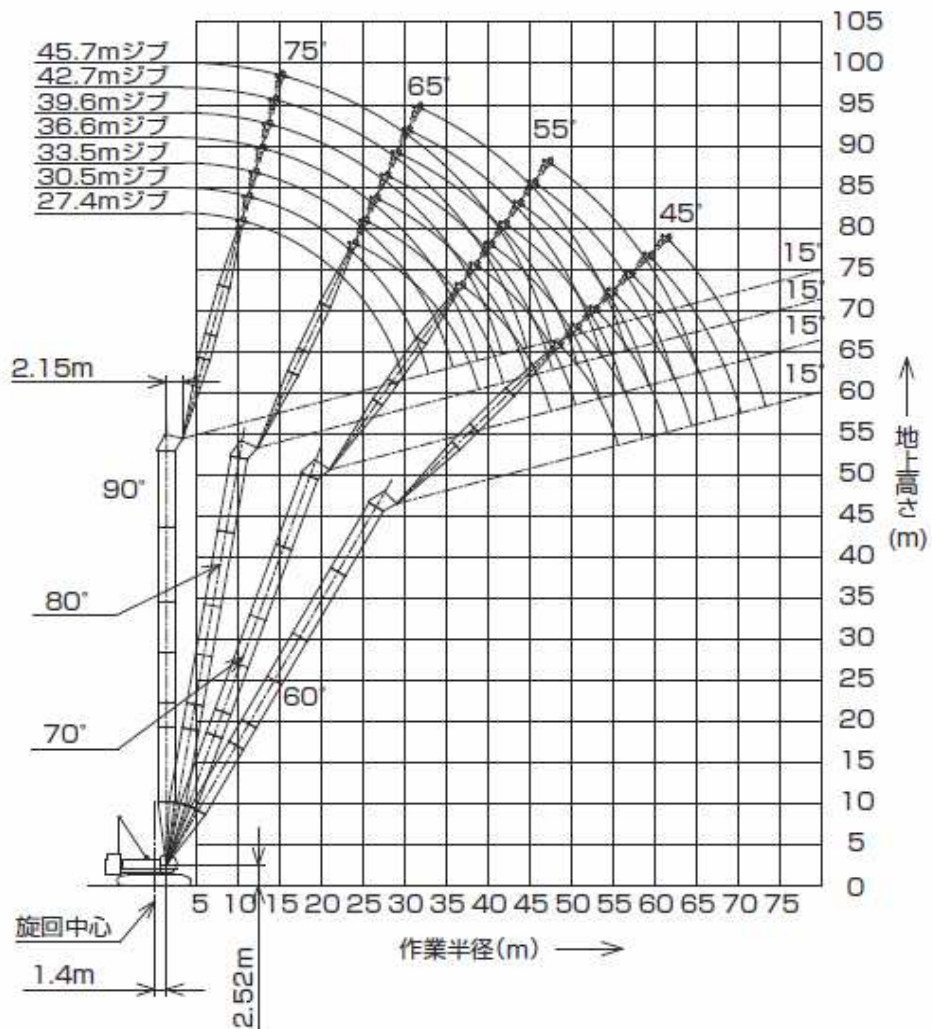
※本性能表のデータに基づいて生じた損害等について一切の責任を負うものではないことをご承知の上でお取扱いください。

▶タワー長さ 48.8m



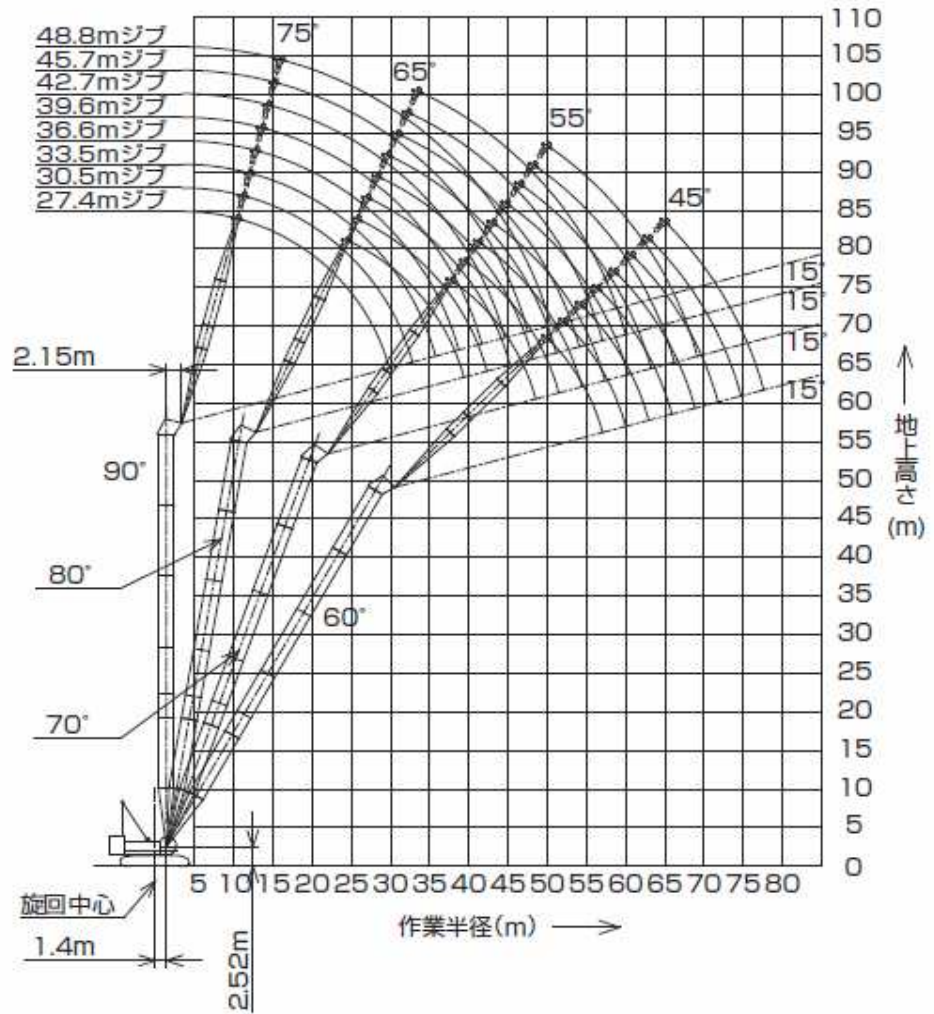
※本性能表のデータに基づいて生じた損害等について一切の責任を負うものではないことをご承知の上でお取扱ください。

▶タワー長さ 51.9m



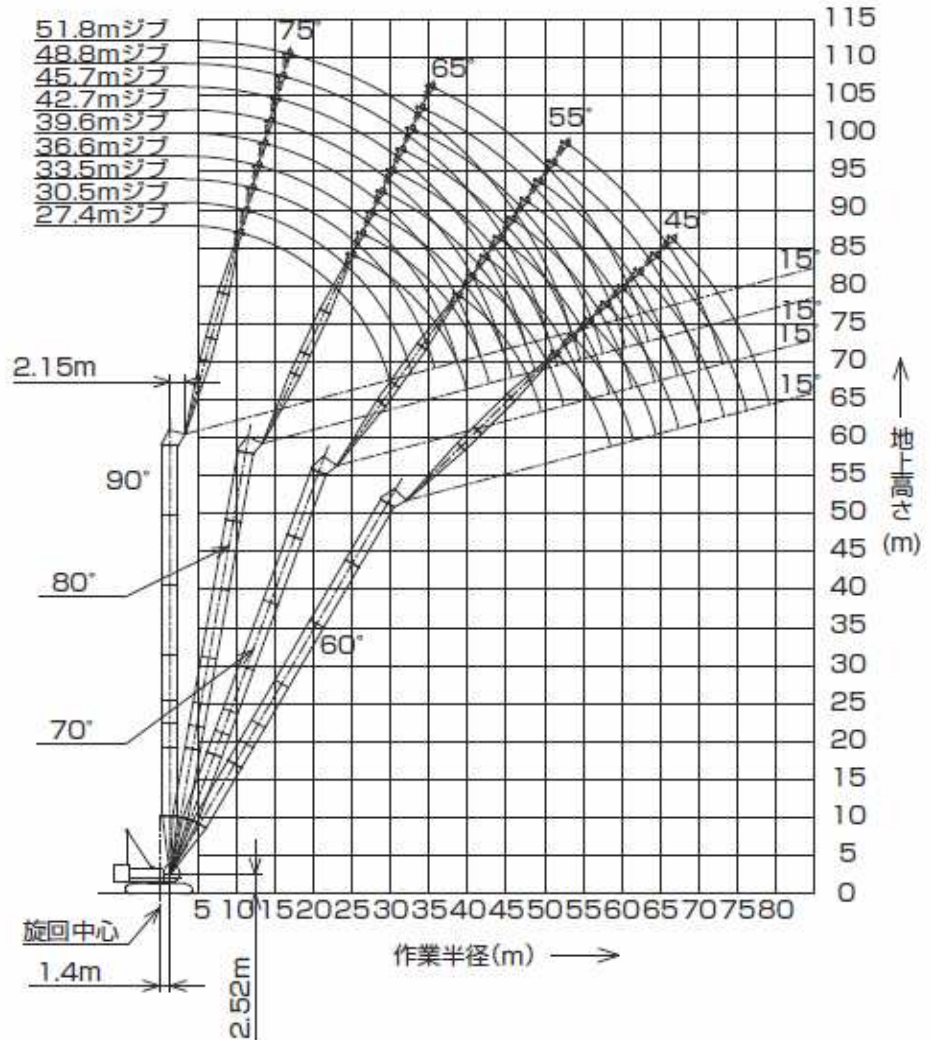
※本性能表のデータに基づいて生じた損害等について一切の責任を負うものではないことをご承知の上でお取扱いください。

▶タワー長さ 54.9m



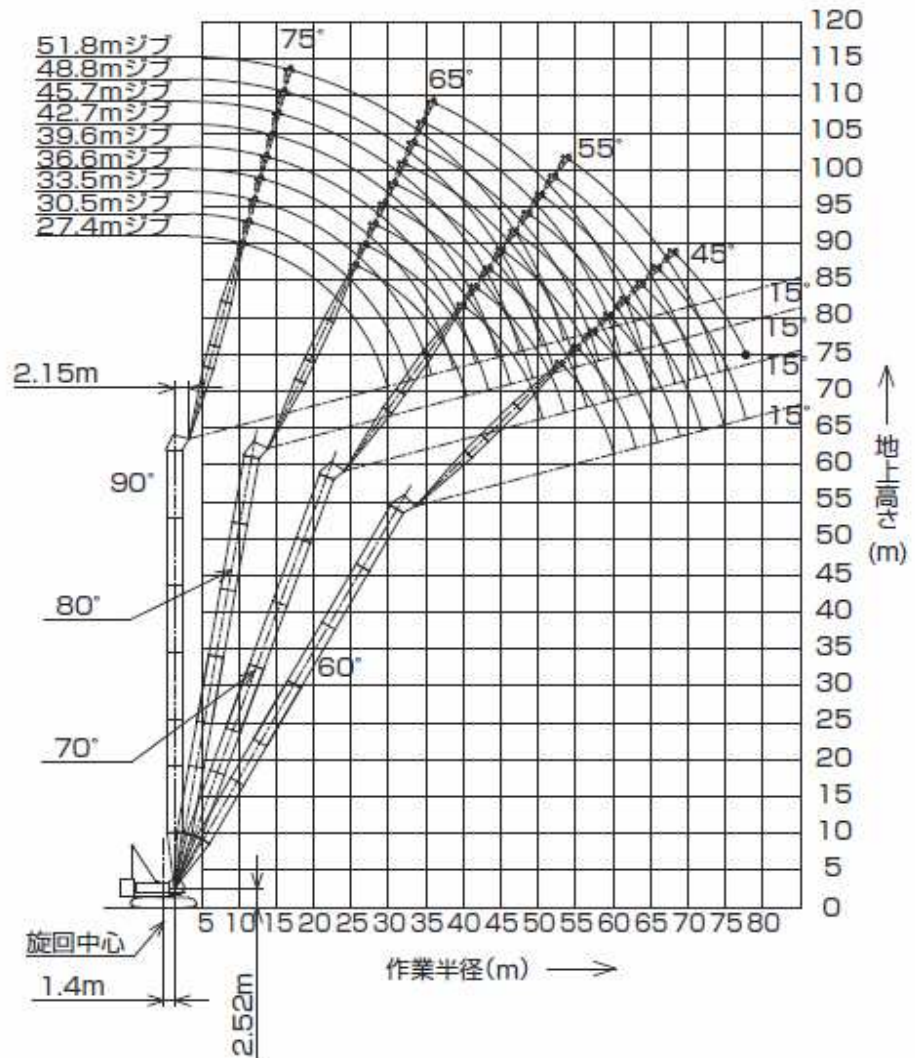
※本性能表のデータに基づいて生じた損害等について一切の責任を負うものではないことをご承知の上でお取扱ください。

▶タワー長さ 58.0m



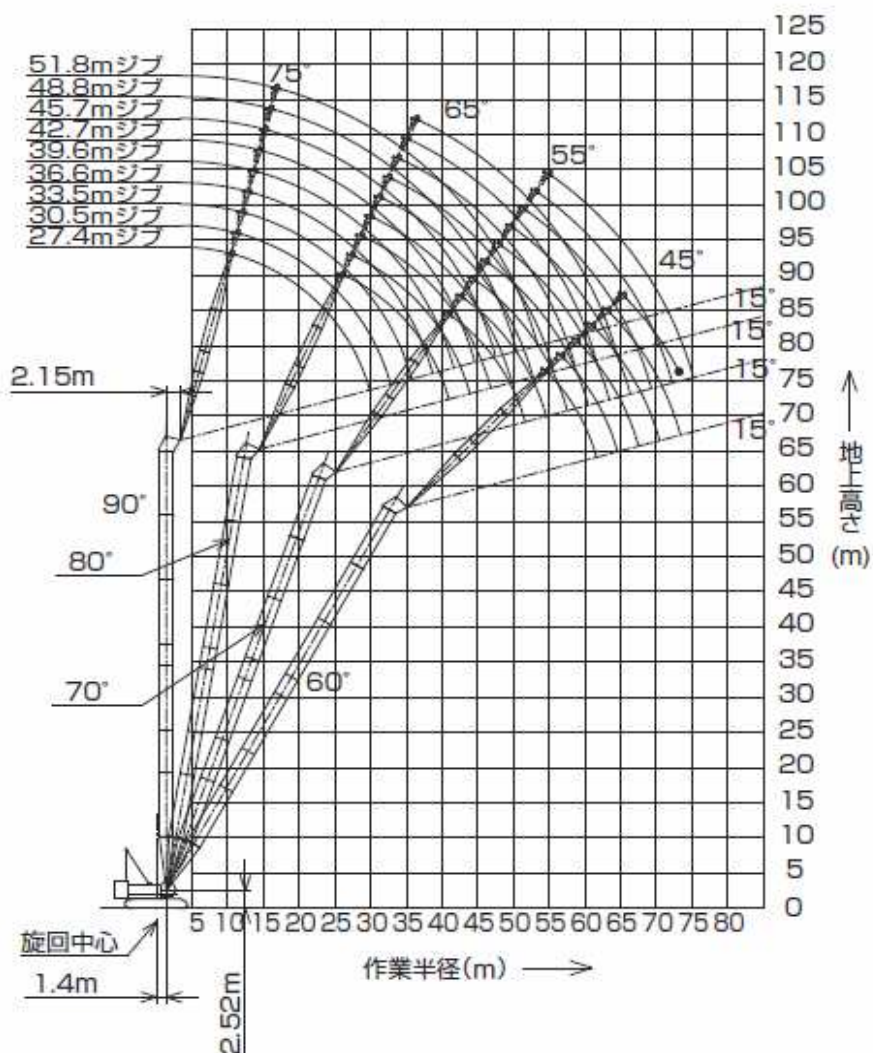
※本性能表のデータに基づいて生じた損害等について一切の責任を負うものではないことをご承知の上でお取扱いください。

▶タワー長さ 61.0m



※本性能表のデータに基づいて生じた損害等について一切の責任を負うものではないことをご承知の上でお取扱ください。

▶タワー長さ 64.1m



※本性能表のデータに基づいて生じた損害等について一切の責任を負うものではないことをご承知の上でお取扱いください。

■タワー長さ 36.6m (単位 : t)

タワー長さm	36.6							
ジブ長さm	27.4				30.5			
タワー角度	90°	80°	70°	60°	90°	80°	70°	60°
作業半径 m	10.0	25.0/10.9m			25/11.7m			
	12.0	25.0			25.0			
	14.0	25.0			25.0			
	16.0	25.0			25.0			
	18.0	25.0			24.2			
	20.0	24.2	23.4/21.7m		23.5			
	22.0	23.2	23.2		22.7	21.9/23.0m		
	24.0	21.0	21.0		21.0	21.0		
	26.0	18.6	18.6		18.6	18.6		
	28.0	16.0	16.8		16.7	16.7		
	30.0	11.2/29.9m	15.2	14.1/31.9m	15.1	15.1		
	32.0		14.0	14.0	12.0	13.9	13.0/33.7m	
	34.0		12.8	12.8	10.6/32.8m	12.7	12.7	
	36.0		11.8	11.8		11.7	11.7	
	38.0		11.8/36.2m	11.1		11.0	11.0	
	40.0			10.4	10.0/41.2m	10.6/39.2m	10.3	
	42.0			9.7	9.7		9.6	9.2/43.3m
	44.0			9.6/42.3m	9.1		9.0	9.0
	46.0				8.6		8.7/45.2m	8.5
	48.0				8.2			8.1
50.0				8.2/47.9m			7.7	
52.0							7.6/50.8m	

■タワー長さ 39.7m (単位 : t)

タワー長さm	39.7											
ジブ長さm	27.4				30.5				33.5			
タワー角度	90°	80°	70°	60°	90°	80°	70°	60°	90°	80°	70°	60°
作業半径 m	10.0	25.0/10.9m			25/11.7m							
	12.0	25.0			25.0				25/12.5m			
	14.0	25.0			25.0				25.0			
	16.0	25.0			25.0				24.2			
	18.0	25.0			24.2				23.4			
	20.0	24.2			23.5				22.6			
	22.0	23.2	22.8/22.3m		22.7	21.4/23.6m			21.8			
	24.0	20.9	20.9		21.0	20.9			21.0	20.2/24.8m		
	26.0	18.5	18.6		18.6	18.6			18.8	18.6		
	28.0	16.1	16.8		16.7	16.7			16.7	16.7		
	30.0	11.2/29.9m	15.2		15.1	15.1			15.3	15.1		
	32.0		14.0	13.4/33.0m	12.0	13.9			14.0	13.9		
	34.0		12.8	12.8	10.6/32.8m	12.7	12.4/34.7m		12.0	12.7		
	36.0		11.8	11.8		11.7	11.7		9.2/35.8m	11.7	11.5/36.5m	
	38.0		11.5/36.7m	11.1		11.0	11.0			11.0	11.0	
	40.0			10.4		10.4/39.7m	10.3			10.2	10.3	
	42.0			9.7	9.5/42.7m		9.6			9.6	9.6	
	44.0			9.3/43.3m	9.1		9.0	8.7/44.9m		9.4/42.6m	9.0	
	46.0				8.6		8.5	8.5			8.4	8.2/47.0m
	48.0				8.2		8.4/46.3m	8.1			8.0	8.0
50.0				8.0/49.4m						7.7/49.2m	7.6	
52.0											7.2	
54.0									7.2/52.4m		6.8	
56.0											6.6/55.3m	

※本性能表のデータに基づいて生じた損害等について一切の責任を負うものではないことをご承知の上でお取扱いください。

■タワー長さ 42.7m (単位 : t)

タワー長さm		42.7							
ジブ長さm		27.4				30.5			
タワー角度		90°	80°	70°	60°	90°	80°	70°	60°
作業半径 m	10.0	25.0/10.9m				25.0/11.7m			
	12.0	25.0				25.0			
	14.0	25.0				25.0			
	16.0	25.0				25.0			
	18.0	25.0				24.2			
	20.0	24.2				23.5			
	22.0	23.2	22.3/22.8m			22.7			
	24.0	20.9	20.9			21.0	20.9/24.1m		
	26.0	18.5	18.6			18.6	18.6		
	28.0	16.3	16.8			16.7	16.7		
	30.0	11.3/29.9m	15.2			15.1	15.1		
	32.0		14.0			12.0	13.9		
	34.0		12.8	12.8/34.0m		10.6/32.8m	12.7	11.8/35.8m	
	36.0		11.8	11.8			11.7	11.7	
	38.0		11.4/37.3m	11.1			11.0	11.0	
	40.0			10.4			10.3	10.3	
	42.0			9.7			10.2/40.2m	9.6	
	44.0			9.1	9.0/44.2m			9.0	
	46.0			8.9/44.4m	8.6			8.5	8.4/46.4m
	48.0				8.2			8.2/47.3m	8.1
50.0				7.8				7.7	
52.0				7.6/51.0m				7.3	
54.0								6.9/53.9m	
56.0									
58.0									
60.0									

(単位 : t)

タワー長さm		42.7							
ジブ長さm		33.5				36.6			
タワー角度		90°	80°	70°	60°	90°	80°	70°	60°
作業半径 m	10.0								
	12.0	25.0/12.5m				23.9/13.3m			
	14.0	25.0				23.6			
	16.0	24.2				22.9			
	18.0	23.4				22.2			
	20.0	22.6				21.4			
	22.0	21.8				20.7			
	24.0	21.0	19.6/25.4m			19.9			
	26.0	18.8	18.6			18.8	18.2/26.7m		
	28.0	16.7	16.7			16.8	16.7		
	30.0	15.3	15.1			15.2	15.0		
	32.0	14.0	13.9			14.0	13.8		
	34.0	12.0	12.7			12.8	12.6		
	36.0	9.2/35.8m	11.7			11.7	11.6		
	38.0		11.0	11.0/38.0m		9.3	10.9	10.4/39.3m	
	40.0		10.2	10.3		8.7/38.7m	10.1	10.1	
	42.0		9.6	9.6			9.5	9.5	
	44.0		9.3/43.2m	9.0			8.9	8.9	
	46.0			8.4			8.4	8.3	
	48.0			7.9	7.9/48.5m		8.3/46.1m	7.8	
50.0			7.5	7.6			7.4	7.3/50.7m	
52.0			7.5/50.2m	7.2			7.0	7.1	
54.0				6.8			6.7/53.2m	6.7	
56.0				6.4				6.3	
58.0				6.3/56.8m				6.0	
60.0								5.7/59.8m	

※本性能表のデータに基づいて生じた損害等について一切の責任を負うものではないことをご承知の上でお取扱いください。

■タワー長さ 45.8m

(単位 : t)

タワー長さm		45.8											
ジブ長さm		27.4				30.5				33.5			
タワー角度		90°	80°	70°	60°	90°	80°	70°	60°	90°	80°	70°	60°
作業半径 m	10.0	25.0/10.9m				25/11.7m							
	12.0	25.0				25.0				25.0/12.5m			
	14.0	25.0				25.0				25.0			
	16.0	25.0				25.0				24.2			
	18.0	25.0				24.2				23.4			
	20.0	24.2				23.5				22.6			
	22.0	23.2	21.7/23.3m			22.7				21.8			
	24.0	20.9	20.9			21.0	20.3/24.5m			21.0	18.7/25.9m		
	26.0	18.5	18.6			18.6	18.6			18.8	18.6		
	28.0	16.3	16.8			16.7	16.7			16.7	16.7		
	30.0	11.3/29.9m	15.2			15.1	15.1			15.3	15.1		
	32.0		14.0			12.0	13.9			14.0	13.9		
	34.0		12.8	12.3/35.0m		10.6/32.8m	12.7			12.0	12.7		
	36.0		11.8	11.8			11.7	11.5/36.8m		9.2/35.8m	11.7		
	38.0		11.2/37.8m	11.1			11.0	11.0			11.0	10.9/38.5m	
	40.0			10.4			10.3	10.3			10.2	10.3	
	42.0			9.7			10.1/40.7m	9.6			9.6	9.6	
	44.0			9.1	8.6/45.8m			9.0			9.1/43.7m	9.0	
	46.0			8.8/45.4m	8.6			8.5	8.1/47.9m			8.4	
	48.0				8.2			8.1	8.1			7.9	
50.0				7.8			8.1/48.3m	7.7			7.5	7.6/50.1m	
52.0				7.4				7.3			7.3/51.3m	7.2	
54.0				7.3/52.5m				7.9				6.8	
56.0								6.7/55.4m				6.4	
58.0												6.1	
60.0												6.0/58.4m	

タワー長さm		45.8											
ジブ長さm		36.6				39.6							
タワー角度		90°	80°	70°	60°	90°	80°	70°	60°	90°	80°	70°	60°
作業半径 m	10.0												
	12.0	23.9/13.3m											
	14.0	23.6				22.0/14.1m							
	16.0	22.9				21.4							
	18.0	22.2				20.8							
	20.0	21.4				20.2							
	22.0	20.7				19.6							
	24.0	19.9				19.0							
	26.0	18.8	17.6/27.2m			18.3							
	28.0	16.8	16.7			16.8	16.3/28.5m						
	30.0	15.2	15.0			15.2	14.9						
	32.0	14.0	13.8			14.0	13.7						
	34.0	12.8	12.6			12.8	12.5						
	36.0	11.6	11.6			11.8	11.5						
	38.0	9.3	10.9			10.8	10.8						
	40.0	8.7/38.7m	10.1	10.1/40.3m		9.3	10.0						
	42.0		9.5	9.5		7.7/41.7m	9.4	9.4/42.0m					
	44.0		8.9	8.9			8.8	8.7					
	46.0		8.4	8.3			8.2	8.1					
	48.0		8.2/46.6m	7.8			7.6	7.6					
50.0			7.4			7.2/49.6m	7.2						
52.0			7.0	7.0/52.2m			6.8						
54.0			6.6	6.7			6.4	6.3/54.4m					
56.0			6.6/54.2m	6.3			6.1	6.1					
58.0				6.0			5.9/57.2m	5.8					
60.0				5.7				5.5					
62.0				5.5/61.3m				5.3					
64.0								5.1					
66.0								5.0/64.3m					

※本性能表のデータに基づいて生じた損害等について一切の責任を負うものではないことをご承知の上でお取扱いください。

■タワー長さ 48.8m (単位 : t)

タワー長さm	48.8							
ジブ長さm	27.4				30.5			
タワー角度	90°	80°	70°	60°	90°	80°	70°	60°
作業半径 m	10.0	25.0/10.9m				25.0/11.7m		
	12.0	25.0				25.0		
	14.0	25.0				25.0		
	16.0	25.0				25.0		
	18.0	25.0				24.2		
	20.0	24.2				23.5		
	22.0	23.2	21.2/23.9m			22.7		
	24.0	20.9	20.9			21.0	19.7/25.1m	
	26.0	18.5	18.6			18.6	18.6	
	28.0	16.3	16.8			16.7	16.7	
	30.0	11.3/29.9m	15.2			15.1	15.1	
	32.0		14.0			12.0	13.9	
	34.0		12.8			10.6/32.8m	12.7	
	36.0		11.8	11.8/36.1m			11.7	11.1/37.8m
	38.0		11.1	11.1			11.0	11.0
	40.0		11.0/38.3m	10.4			10.3	10.3
	42.0			9.7			9.9/41.3m	9.6
	44.0			9.1				9.0
	46.0			8.6	8.3/47.3m			8.5
	48.0			8.5/46.4m	8.2			8.0
50.0				7.8			7.7/49.4m	7.7
52.0				7.4				7.3
54.0				7.0/54.0m				6.9
56.0								6.5
58.0								6.4/56.9m

(単位 : t)

タワー長さm	48.8							
ジブ長さm	33.5				36.6			
タワー角度	90°	80°	70°	60°	90°	80°	70°	60°
作業半径 m	12.0	25.0/12.5m				23.9/13.3m		
	14.0	25.0				23.6		
	16.0	24.2				22.9		
	18.0	23.4				22.2		
	20.0	22.6				21.4		
	22.0	21.8				20.7		
	24.0	21.0				19.9		
	26.0	18.8	18.4/26.4m			18.8	17.0/27.7m	
	28.0	16.7	16.7			16.8	16.7	
	30.0	15.3	15.1			15.2	15.0	
	32.0	14.0	13.9			14.0	13.8	
	34.0	12.1	12.7			12.8	12.6	
	36.0	9.2/35.8m	11.7			11.6	11.6	
	38.0		11.0	10.3/39.6m		9.3	10.9	
	40.0		10.2	10.2		8.7/38.7m	10.1	9.6/41.3m
	42.0		9.6	9.5			9.5	9.4
	44.0		8.9	8.9			8.9	8.8
	46.0		8.9/44.2m	8.4			8.4	8.3
	48.0			7.9			8.1/47.2m	7.8
	50.0			7.5	7.3/51.6m			7.4
52.0			7.1	7.2			7.0	6.8/53.7m
54.0			7.1/52.3m	6.8			6.6	6.7
56.0				6.4			6.4/55.3m	6.3
58.0				6.1				6.0
60.0				5.8/59.9m				5.7
62.0								5.4
64.0								5.3/62.8m

※本性能表のデータに基づいて生じた損害等について一切の責任を負うものではないことをご承知の上でお取扱いください。

(単位 : t)

タワー長さm	48.8							
ジブ長さm	39.6				42.7			
タワー角度	90°	80°	70°	60°	90°	80°	70°	60°
作業半径 m	14.0	22.0/14.1m				20.0/14.9m		
	16.0	21.4				19.7		
	18.0	20.8				19.2		
	20.0	20.2				18.6		
	22.0	19.6				18.1		
	24.0	19.0				17.5		
	26.0	18.3				17.0		
	28.0	16.8	15.8/29.0m			16.5		
	30.0	15.2	14.9			15.2	14.7/30.3m	
	32.0	14.0	13.7			14.0	13.6	
	34.0	12.8	12.5			12.8	12.4	
	36.0	11.8	11.5			11.8	11.4	
	38.0	10.8	10.8			10.9	10.6	
	40.0	9.3	10.0			9.8	9.8	
	42.0	7.7/41.7m	9.4	9.0/43.1m		8.9	9.2	
	44.0		8.8	8.7		7.2	8.6	8.3/44.8m
	46.0		8.2	8.1		6.8/44.6m	8.0	7.9
	48.0		7.6	7.6			7.4	7.4
	50.0		7.2	7.2			7.0	7.0
	52.0		7.1/50.1m	6.8			6.6	6.6
	54.0			6.4	6.1/55.9m		6.4/53.0m	6.2
56.0			6.1	6.1			5.9	
58.0			5.8	5.8			5.6	5.6/58.1m
60.0			5.8/58.2m	5.5			5.4	5.4
62.0				5.3			5.3/61.2m	5.2
64.0				5.1				5.0
66.0				4.9/65.8m				4.8
68.0								4.6
70.0								4.5/68.7m

※本性能表のデータに基づいて生じた損害等について一切の責任を負うものではないことをご承知の上でお取扱いください。

■タワー長さ 51.9m

(単位 : t)

タワー長さm		51.9											
ジブ長さm		27.4				30.5				33.5			
タワー角度		90°	80°	70°	60°	90°	80°	70°	60°	90°	80°	70°	60°
作業半径 m	10.0	25.0/10.9m				25.0/11.7m							
	12.0	25.0				25.0				25.0/12.5m			
	14.0	25.0				25.0				25.0			
	16.0	25.0				25.0				24.2			
	18.0	25.0				24.2				23.4			
	20.0	24.2				23.5				22.6			
	22.0	23.2				22.7				21.8			
	24.0	20.9	20.6/24.4m			21.0	19.0/25.7m			21.0			
	26.0	18.5	18.6			18.6	18.6			18.8	17.8/27.0m		
	28.0	16.3	16.8			16.7	16.7			16.7	16.7		
	30.0	11.3/29.9m	15.2			15.1	15.1			15.3	15.1		
	32.0		14.0			12.0	13.9			14.0	13.9		
	34.0		12.8			10.6/32.8m	12.7			12.1	12.7		
	36.0		11.8	11.4/37.1m			11.7			9.2/35.8m	11.7		
	38.0		11.1	11.1			11.0	10.7/38.9m			11.0		
	40.0		10.8/38.9m	10.4			10.3	10.3			10.2	10.0/40.6m	
	42.0			9.7			9.7/41.8m	9.6			9.6	9.5	
	44.0			9.1				9.0			8.9	8.9	
	46.0			8.6				8.5			8.8/44.7m	8.4	
	48.0			8.2/47.5m	8.0/48.8m			8.0				7.9	
50.0				7.8			7.6	7.5/51.0m			7.5		
52.0				7.4			7.5/50.4m	7.3			7.1	7.0/53.1m	
54.0				7.0				6.9			6.9/53.4m	6.8	
56.0				6.7/55.5m				6.5				6.4	
58.0								6.2				6.1	
60.0								6.1/58.5m				5.8	
62.0												5.6/61.4m	

(単位 : t)

タワー長さm		51.9											
ジブ長さm		36.6				39.6							
タワー角度		90°	80°	70°	60°	90°	80°	70°	60°	90°	80°	70°	60°
作業半径 m	12.0	23.9/13.3m											
	14.0	23.6				22.0/14.1m							
	16.0	22.9				21.4							
	18.0	22.2				20.8							
	20.0	21.4				20.2							
	22.0	20.7				19.6							
	24.0	19.9				19.0							
	26.0	18.8				18.3							
	28.0	16.8	16.6/28.2m			16.8	15.4/29.5m						
	30.0	15.2	15.0			15.2	14.9						
	32.0	14.0	13.8			14.0	13.7						
	34.0	12.8	12.6			12.8	12.5						
	36.0	11.6	11.6			11.8	11.5						
	38.0	9.3	10.9			10.8	10.8						
	40.0	8.7/38.7m	10.1			9.3	10.0						
	42.0		9.5	9.3/42.4m		7.7/41.7m	9.4						
	44.0		8.9	8.8			8.8	8.7/44.1m					
	46.0		8.4	8.3			8.2	8.1					
	48.0		7.9/47.7m	7.8			7.6	7.6					
	50.0			7.4			7.2	7.2					
52.0			7.0			7.1/50.6m	6.8						
54.0			6.6	6.4/55.3m			6.4						
56.0			6.3	6.3			6.1	5.9/57.4m					
58.0			6.3/56.3m	6.0			5.8	5.8					
60.0				5.7			5.6/59.3m	5.5					
62.0				5.4				5.2					
64.0				5.2				5.0					
66.0				5.1/64.4m				4.8					
68.0								4.6/67.3m					

※本性能表のデータに基づいて生じた損害等について一切の責任を負うものではないことをご承知の上でお取扱いください。

(単位 : t)

タワー長さm		51.9							
ジブ長さm		42.7				45.7			
タワー角度		90°	80°	70°	60°	90°	80°	70°	60°
作業 半 径 m	14.0	20.0/14.9m				17.4/15.7m			
	16.0	19.7				17.4			
	18.0	19.2				16.9			
	20.0	18.6				16.4			
	22.0	18.1				16.0			
	24.0	17.5				15.5			
	26.0	17.0				15.0			
	28.0	16.5				14.6			
	30.0	15.2	14.4/30.8m			14.1			
	32.0	14.0	13.6			13.6	13.4/32.1m		
	34.0	12.8	12.4			12.6	12.3		
	36.0	11.8	11.4			11.6	11.3		
	38.0	10.8	10.6			10.6	10.5		
	40.0	9.8	9.8			9.7	9.7		
	42.0	8.9	9.2			8.9	9.0		
	44.0	7.2	8.6	7.9/45.9m		8.1	8.4		
	46.0	6.8/44.6m	8.0	7.9		7.1	7.8	7.4/47.6m	
	48.0		7.4	7.4		6.1/47.5m	7.2	7.3	
	50.0		7.0	7.0			6.8	6.8	
	52.0		6.6	6.6			6.4	6.4	
	54.0		6.2/53.6m	6.2			6.0	6.0	
	56.0			5.9			5.7	5.7	
	58.0			5.6	5.3/59.6m		5.6/56.5m	5.4	
	60.0			5.4	5.3			5.2	4.8/61.7m
62.0			5.2	5.0			5.0	4.8	
64.0			5.2/62.2m	4.8			4.8	4.6	
66.0				4.6			4.6/65.2m	4.4	
68.0				4.4				4.2	
70.0				4.2				4.0	
72.0				4.2/70.2m				3.8	
74.0								3.7/73.2m	

※本性能表のデータに基づいて生じた損害等について一切の責任を負うものではないことをご承知の上でお取扱いください。

■タワー長さ 54.9m

(単位 : t)

タワー長さm		54.9											
ジブ長さm		27.4				30.5				33.5			
タワー角度		90°	80°	70°	60°	90°	80°	70°	60°	90°	80°	70°	60°
作業半径 m	10.0	25.0/10.9m				25.0/11.7m							
	12.0	25.0				25.0				25.0/12.5m			
	14.0	25.0				25.0				25.0			
	16.0	25.0				25.0				24.2			
	18.0	25.0				24.2				23.4			
	20.0	24.2				23.5				22.6			
	22.0	23.2				22.7				21.7			
	24.0	20.9	20.0/24.9m			21.0				21.0			
	26.0	18.5	18.6			18.6	18.6/26.2m			18.8	17.2/27.5m		
	28.0	16.3	16.8			16.7	16.7			16.7	16.7		
	30.0	11.3/29.9m	15.2			15.1	15.1			15.3	15.1		
	32.0		14.0			12.0	13.9			14.0	13.9		
	34.0		12.8			10.6/32.8m	12.7			12.2	12.7		
	36.0		11.8				11.7			9.3/35.8m	11.7		
	38.0		11.1	11.0/38.2m			11.0	10.3/39.9m			11.0		
	40.0		10.6/39.4m	10.4			10.3	10.3			10.2	9.6/41.7m	
	42.0			9.7			9.5	9.6			9.6	9.5	
	44.0			9.1			9.5/42.3m	9.0			8.9	8.9	
	46.0			8.6				8.5			8.6/45.3m	8.4	
	48.0			8.2				8.0				7.9	
50.0			8.1/48.5m	7.7/50.3m			7.6				7.5		
52.0				7.4			7.3/51.5m	7.2/52.5m			7.1		
54.0				7.0				6.9			6.8	6.7/54.6m	
56.0				6.6				6.5			6.7/54.4m	6.4	
58.0				6.4/57.0m				6.1				6.0	
60.0								5.8/60.0m				5.7	
62.0												5.4	
64.0												5.3/62.9m	

※本性能表のデータに基づいて生じた損害等について一切の責任を負うものではないことをご承知の上でお取扱いください。

(単位 : t)

タワー長さm	54.9											
ジブ長さm	36.6				39.6				42.7			
タワー角度	90°	80°	70°	60°	90°	80°	70°	60°	90°	80°	70°	60°
作業半径 m	12.0	23.9/13.3m										
	14.0	23.6			22.0/14.1m				20.0/14.9m			
	16.0	22.9			21.4				19.7			
	18.0	22.2			20.8				19.2			
	20.0	21.4			20.2				18.6			
	22.0	20.7			19.6				18.1			
	24.0	19.9			19.0				17.5			
	26.0	18.8			18.3				17.0			
	28.0	16.8	16.2/28.8m		16.8				16.5			
	30.0	15.2	15.0		15.2	14.9/30.1m			15.2	14.1/31.4m		
	32.0	14.0	13.8		14.0	13.7			14.0	13.6		
	34.0	12.8	12.6		12.8	12.5			12.8	12.4		
	36.0	11.6	11.6		11.8	11.5			11.8	11.4		
	38.0	9.3	10.9		10.8	10.8			10.8	10.6		
	40.0	8.7/38.7m	10.1		9.5	10.0			9.8	9.8		
	42.0		9.5	9.0/43.4m	7.9/41.7m	9.4			8.8	9.2		
	44.0		8.9	8.8		8.8	8.3/45.2m		7.3	8.6		
	46.0		8.4	8.3		8.2	8.1		6.9/44.6m	8.0	7.7/46.9m	
	48.0		7.8	7.8		7.6	7.6			7.4	7.4	
	50.0		7.8/48.2m	7.4		7.2	7.2			7.0	7.0	
	52.0			7.0		6.9/51.2m	6.8			6.6	6.6	
	54.0			6.6			6.4			6.2	6.2	
	56.0			6.3	6.1/56.8m		6.1			6.2/54.1m	5.9	
	58.0			6.0/57.4m	5.9		5.8	5.7/58.9m			5.6	
60.0				5.6		5.6	5.5			5.4	5.1/61.1m	
62.0				5.3		5.6/60.3m	5.3			5.2	5.0	
64.0				5.1			5.0			5.0/63.3m	4.8	
66.0				4.9/65.9m			4.8				4.6	
68.0							4.6				4.4	
70.0							4.5/68.8m				4.2	
72.0											4.0/71.8m	

※本性能表のデータに基づいて生じた損害等について一切の責任を負うものではないことをご承知の上でお取扱いください。

(単位 : t)

タワー長さm		54.9							
ジブ長さm		45.7				48.8			
タワー角度		90°	80°	70°	60°	90°	80°	70°	60°
作業 半 径 m	14.0	17.4/15.7m							
	16.0	17.4				15.4/16.5m			
	18.0	16.9				15.0			
	20.0	16.4				14.6			
	22.0	16.0				14.2			
	24.0	15.5				13.7			
	26.0	15.0				13.3			
	28.0	14.6				12.9			
	30.0	14.1				12.5			
	32.0	13.6	13.4/32.6m			12.0	12.1/33.9m		
	34.0	12.6	12.3			11.6	12.1		
	36.0	11.6	11.3			10.9	11.1		
	38.0	10.6	10.5			10.1	10.2		
	40.0	9.7	9.7			9.4	9.4		
	42.0	8.8	9.0			8.6	8.7		
	44.0	8.1	8.4			7.9	8.1		
	46.0	7.1	7.8			7.3	7.6		
	48.0	6.1/47.5m	7.2	7.1/48.7m		6.6	7.0		
	50.0		6.8	6.8		5.6	6.6	6.5/50.4	
	52.0		6.4	6.4		5.3/50.5m	6.2	6.2	
	54.0		6.0	6.0			5.8	5.8	
	56.0		5.7	5.7			5.5	5.5	
	58.0		5.5/57.0m	5.4			5.2	5.2	
	60.0			5.2			5.0/60.0m	5.0	
	62.0			5.0	4.7/63.3m			4.8	
	64.0			4.8	4.6			4.6	4.3/65.4m
	66.0			4.6	4.4			4.4	4.2
	68.0			4.6/66.2m	4.2			4.2	4.0
70.0				4.0			4.1/69.1m	3.8	
72.0				3.8				3.6	
74.0				3.6				3.4	
76.0				3.5/74.7m				3.2	
78.0								3.0/77.7m	

※本性能表のデータに基づいて生じた損害等について一切の責任を負うものではないことをご承知の上でお取扱いください。

■タワー長さ 58.0m

(単位 : t)

タワー長さm		58.0											
ジブ長さm		27.4				30.5				33.5			
タワー角度		90°	80°	70°	60°	90°	80°	70°	60°	90°	80°	70°	60°
作業 半 径 m	10.0	25/10.9m				25.0/11.7m							
	12.0	25.0				25.0				25.0/12.5m			
	14.0	25.0				25.0				25.0			
	16.0	25.0				25.0				24.2			
	18.0	24.9				24.2				23.4			
	20.0	24.0				23.5				22.6			
	22.0	23.0				22.7				21.7			
	24.0	20.7	19.4/25.4m			21.0				21.0			
	26.0	18.3	18.6			18.6	18.1/26.7m			18.8			
	28.0	16.3	16.8			16.7	16.7			16.7	16.7/28.0m		
	30.0	11.3/29.9m	15.2			15.1	15.1			15.3	15.1		
	32.0		14.0			12.0	13.9			14.0	13.9		
	34.0		12.8			10.6/32.8m	12.7			12.2	12.7		
	36.0		11.8				11.7			9.3/35.8m	11.7		
	38.0		11.1	10.6/39.7m			11.0				11.0		
	40.0		10.4/39.9m	10.4			10.3	10.0/41.0m			10.2		
	42.0			9.7			9.5	9.6			9.6	9.2/42.7m	
	44.0			9.1			9.3/42.9m	9.0			8.9	8.9	
	46.0			8.6				8.5			8.5/45.3m	8.4	
	48.0			8.2				8.0				7.9	
50.0			7.9/49.6m	7.4/51.8m			7.6				7.5		
52.0				7.4			7.3				7.1		
54.0				7.0			7.2/52.5m	6.9/54.0m			6.8		
56.0				6.6				6.5			6.5/55.5m	6.4/56.2m	
58.0				6.2				6.1				6.0	
60.0				6.1/58.6m				5.8				5.7	
62.0								5.6/61.5m				5.4	
64.0												5.1	
66.0												5.0/64.5m	

※本性能表のデータに基づいて生じた損害等について一切の責任を負うものではないことをご承知の上でお取扱いください。

(単位 : t)

タワー長さm		58.0											
ジブ長さm		36.6				39.6				42.7			
タワー角度		90°	80°	70°	60°	90°	80°	70°	60°	90°	80°	70°	60°
作業半径 m	12.0	23.9/13.3m											
	14.0	23.6				22.0/14.1m				20.0/14.9m			
	16.0	22.9				21.4				19.7			
	18.0	22.2				20.8				19.2			
	20.0	21.4				20.2				18.6			
	22.0	20.7				19.6				18.1			
	24.0	19.9				19.0				17.5			
	26.0	18.8				18.3				17.0			
	28.0	16.8	15.7/29.3m			16.8				16.5			
	30.0	15.2	15.0			15.2	14.8/30.6m			15.2	13.7/31.9m		
	32.0	14.0	13.8			14.0	13.7			14.0	13.6		
	34.0	12.8	12.6			12.8	12.5			12.8	12.4		
	36.0	11.6	11.6			11.8	11.5			11.8	11.4		
	38.0	9.5	10.9			10.7	10.8			10.8	10.6		
	40.0	8.9/38.7m	10.1			9.5	10.0			9.8	9.8		
	42.0		9.5			7.9/41.7m	9.4			8.8	9.2		
	44.0		8.9	8.7/44.5m			8.8			7.4	8.6		
	46.0		8.4	8.3			8.2	8.1/46.2m		7.0/44.6m	8.0		
	48.0		7.8	7.8			7.6	7.6			7.4	7.4/48.0m	
	50.0		7.7/48.7m	7.4			7.2	7.2			7.0	7.0	
	52.0			7.0			6.8/51.7m	6.8			6.6	6.6	
	54.0			6.6				6.4			6.2	6.2	
	56.0			6.3				6.1			6.1/54.6m	5.9	
	58.0			6.0	5.8/58.3m			5.8				5.6	
60.0			5.9/58.4m	5.6			5.6	5.3/60.5m			5.4		
62.0				5.3			5.4/61.3m	5.1			5.2	4.8/62.6m	
64.0				5.0				4.8			4.9	4.6	
66.0				4.8				4.6			4.8/64.3m	4.4	
68.0				4.6/67.4m				4.4				4.2	
70.0								4.2				4.0	
72.0								4.2/70.3m				3.8	
74.0												3.6/73.3m	

※本性能表のデータに基づいて生じた損害等について一切の責任を負うものではないことをご承知の上でお取扱いください。

(単位 : t)

タワー長さm		58.0										
ジブ長さm		45.7				48.8				51.8		
タワー角度		90°	80°	70°	60°	90°	80°	70°	60°	90°	80°	70°
作業半径 m	14.0	17.4/15.7m										
	16.0	17.4				15.4/16.5m				13.9/17.2m		
	18.0	16.9				15.0				13.7		
	20.0	16.4				14.6				13.3		
	22.0	16.0				14.2				12.8		
	24.0	15.5				13.7				12.4		
	26.0	15.0				13.3				12.0		
	28.0	14.6				12.9				11.6		
	30.0	14.1				12.5				11.2		
	32.0	13.6	12.7/33.2m			12.0				10.8		
	34.0	12.6	12.3			11.6	11.8/34.5m			10.4	10.6/35.7m	
	36.0	11.6	11.3			10.9	11.1			9.8	10.4	
	38.0	10.6	10.5			10.1	10.2			9.1	9.7	
	40.0	9.6	9.7			9.4	9.4			8.5	9.0	
	42.0	8.8	9.0			8.6	8.7			7.9	8.4	
	44.0	8.1	8.4			7.9	8.1			7.4	7.8	
	46.0	7.1	7.8			7.3	7.6			6.9	7.3	
	48.0	6.1/47.5m	7.2	6.9/49.7m		6.6	7.0			6.3	6.8	
	50.0		6.8	6.8		5.6	6.6	6.3/51.5m		5.9	6.4	
	52.0		6.4	6.4		5.3/50.5m	6.2	6.2		5.4	6.0	5.7/53.2m
	54.0		6.0	6.0			5.8	5.8		4.9/53.4m	5.6	5.6
	56.0		5.7	5.7			5.5	5.5			5.3	5.3
	58.0		5.4/57.6m	5.4			5.2	5.2			5.0	5.0
	60.0			5.2			5.0	5.0			4.8	4.8
	62.0			5.0			4.9/60.5m	4.8			4.6	4.6
	64.0			4.8	4.3/64.8m			4.6			4.3/63.5m	4.4
	66.0			4.6	4.2			4.4	3.9/66.9m			4.2
	68.0			4.4/67.2m	4.0			4.2	3.8			4.0
70.0				3.8			4.0	3.6			3.8	
72.0				3.6			4.0/70.2m	3.4			3.6	
74.0				3.4				3.2			3.5/73.1m	
76.0				3.2				3.0				
78.0				3.2/76.2m				2.8				
80.0								2.7/79.2m				

※本性能表のデータに基づいて生じた損害等について一切の責任を負うものではないことをご承知の上でお取扱いください。

■タワー長さ 61.0m

(単位 : t)

タワー長さm	61.0											
ジブ長さm	27.4				30.5				33.5			
タワー角度	90°	80°	70°	60°	90°	80°	70°	60°	90°	80°	70°	60°
作業半径 m	10.0	25/10.9m			25.0/11.7m							
	12.0	25.0			25.0				25.0/12.5m			
	14.0	25.0			25.0				25.0			
	16.0	24.6			24.6				24.0			
	18.0	23.7			23.7				23.0			
	20.0	22.9			22.7				22.0			
	22.0	21.5			21.5				21.0			
	24.0	20.0			20.0				20.0			
	26.0	18.3	18.6/26.0m		18.6	17.4/27.3m			18.8			
	28.0	16.3	16.8		16.7	16.7			16.7	16.4/28.5m		
	30.0	11.3/29.9m	15.2		15.1	15.1			15.3	15.1		
	32.0		14.0		12.0	13.9			14.0	13.9		
	34.0		12.8		10.6/32.8m	12.7			12.3	12.7		
	36.0		11.8			11.7			9.4/35.8m	11.7		
	38.0		11.1			11.0				11.0		
	40.0		10.4	10.3/40.3m		10.3				10.2		
	42.0		10.2/40.4m	9.7		9.5	9.6/42.0m			9.6	8.8/43.8m	
	44.0			9.1		9.2/43.4m	9.0			8.9	8.8	
	46.0			8.6			8.5			8.4	8.4	
	48.0			8.2			8.0			8.4/46.3m	7.9	
	50.0			7.8			7.6				7.5	
	52.0			7.7/50.6m	6.8/53.4m		7.3				7.1	
	54.0				6.7		6.9/53.6m	6.4/55.5m			6.7	
	56.0				6.4			6.3			6.4	5.7/57.7m
58.0				6.1			6.0			6.3/56.5m	5.7	
60.0				5.8			5.7				5.5	
62.0				5.8/60.1m			5.4				5.2	
64.0							5.2/63.0m				5.0	
66.0											4.8	
68.0											4.8/66.0m	

※本性能表のデータに基づいて生じた損害等について一切の責任を負うものではないことをご承知の上でお取扱いください。

(単位 : t)

タワー長さm	61.0											
ジブ長さm	36.6				39.6				42.7			
タワー角度	90°	80°	70°	60°	90°	80°	70°	60°	90°	80°	70°	60°
作業 半 径 m	12.0	23.9/13.3m										
	14.0	23.6			22.0/14.1m				20.0/14.9m			
	16.0	22.9			21.4				19.7			
	18.0	22.2			20.8				19.2			
	20.0	21.4			20.2				18.6			
	22.0	20.7			19.6				18.1			
	24.0	19.9			19.0				17.5			
	26.0	18.8			18.3				17.0			
	28.0	16.8	15.2/29.8m		16.8				16.5			
	30.0	15.2	15.0		15.2	14.3/31.1m			15.2			
	32.0	14.0	13.8		14.0	13.7			14.0	13.5/32.4m		
	34.0	12.8	12.6		12.8	12.5			12.8	12.4		
	36.0	11.5	11.6		11.8	11.5			11.8	11.4		
	38.0	9.5	10.9		10.7	10.8			10.8	10.6		
	40.0	8.9/38.7m	10.1		9.5	10.0			9.8	9.8		
	42.0		9.5		7.9/41.7m	9.4			8.8	9.2		
	44.0		8.9	8.4/45.5m		8.8			7.4	8.6		
	46.0		8.4	8.3		8.2	7.8/47.3m		6.9/44.6m	8.0		
	48.0		7.8	7.8		7.6	7.6			7.4	7.2/49.0m	
	50.0		7.5/49.3m	7.4		7.2	7.2			7.0	7.0	
	52.0			7.0		6.8	6.8			6.6	6.6	
	54.0			6.6		6.8/52.2m	6.4			6.2	6.2	
	56.0			6.3			6.1			5.9/55.2m	5.9	
	58.0			6.0	5.3/59.8m		5.8				5.6	
	60.0			5.8/59.4m	5.3		5.6				5.4	
	62.0				5.1		5.4	4.9/62.0m			5.2	
	64.0				4.9		5.3/62.4m	4.7			5.0	4.0/64.1m
	66.0				4.7			4.5			4.9/65.3m	4.0
68.0				4.4			4.2				3.8	
70.0				4.3/68.9m			3.9				3.6	
72.0							3.6				3.4	
74.0							3.6/71.9m				3.2	
76.0											3.1/74.8m	

※本性能表のデータに基づいて生じた損害等について一切の責任を負うものではないことをご承知の上でお取扱いください。

(単位 : t)

タワー長さm		61.0										
ジブ長さm		45.7				48.8				51.8		
タワー角度		90°	80°	70°	60°	90°	80°	70°	60°	90°	80°	70°
作業 半 径 m	14.0	17.4/15.7m										
	16.0	17.4				15.4/16.5m				13.9/17.2m		
	18.0	16.9				15.0				13.7		
	20.0	16.4				14.6				13.3		
	22.0	16.0				14.2				12.8		
	24.0	15.5				13.7				12.4		
	26.0	15.0				13.3				12.0		
	28.0	14.6				12.9				11.6		
	30.0	14.1				12.5				11.2		
	32.0	13.6	12.6/33.7m			12.0				10.8		
	34.0	12.6	12.3			11.6	11.4/35.0m			10.4		
	36.0	11.5	11.3			10.8	11.0			9.8	9.7/36.3m	
	38.0	10.4	10.5			9.9	10.1			9.1	9.3	
	40.0	9.5	9.7			9.3	9.3			8.5	8.7	
	42.0	8.7	9.0			8.5	8.6			7.9	8.2	
	44.0	8.1	8.4			7.8	8.0			7.4	7.6	
	46.0	7.2	7.8			7.3	7.5			6.9	7.1	
	48.0	6.2/47.5m	7.2			6.6	6.9			6.3	6.6	
	50.0		6.8	6.7/50.8m		5.6	6.5			5.8	6.2	
	52.0		6.4	6.4		5.3/50.5m	6.1	6.0/52.5m		5.3	5.8	
	54.0		6.0	6.0			5.7	5.7		4.9/53.4m	5.4	5.3/54.2m
	56.0		5.7	5.7			5.4	5.4			5.1	5.1
	58.0		5.4	5.4			5.1	5.1			4.8	4.8
	60.0		5.4/58.1m	5.2			4.9	4.9			4.6	4.6
	62.0			5.0			4.7/61.0m	4.7			4.4	4.4
	64.0			4.8				4.5			4.1/64.0m	4.2
	66.0			4.6	3.7/66.3m			4.3				4.0
	68.0			4.3	3.5			4.1				3.8
70.0			4.3/68.3m	3.3			3.9	3.1/70.0m			3.6	
72.0				3.1			3.8/71.2m	2.9			3.4	
74.0				2.9				2.7			3.2	
76.0				2.7				2.5			3.2/74.2m	
78.0				2.5/77.8m				2.3/78.0m				

※本性能表のデータに基づいて生じた損害等について一切の責任を負うものではないことをご承知の上でお取扱いください。

■タワー長さ 64.1m

(単位 : t)

タワー長さm	64.1											
ジブ長さm	27.4				30.5				33.5			
タワー角度	90°	80°	70°	60°	90°	80°	70°	60°	90°	80°	70°	60°
作業半径 m	10.0	25.0/10.9m				25.0/11.7m						
	12.0	25.0				25.0			24.8/12.5m			
	14.0	24.3				24.3			24.3			
	16.0	23.6				23.6			23.6			
	18.0	22.9				22.9			22.9			
	20.0	22.2				22.2			22.0			
	22.0	21.5				21.5			21.0			
	24.0	20.0				20.0			20.0			
	26.0	18.3	18.6/26.5m			18.6	15.9/27.8m		18.8			
	28.0	16.3	16.8			16.7	16.7		16.7	15.9/29.1m		
	30.0	11.3/29.9m	15.2			15.1	15.1		15.3	15.1		
	32.0		14.0			12.0	13.9		14.0	13.9		
	34.0		12.8			10.6/32.8m	12.7		12.3	12.7		
	36.0		11.8				11.7		9.4/35.8m	11.7		
	38.0		11.1				11.0			11.0		
	40.0		10.4	9.9/41.3m			10.3			10.2		
	42.0		10.0/41.0m	9.7			9.5	6.3/43.1m		9.6		
	44.0			9.1			9.0/43.9m	9.0		8.9	8.7/44.8m	
	46.0			8.6				8.5		8.4	8.4	
	48.0			8.2				8.0		8.2/46.9m	7.9	
50.0			7.8				7.6			7.5		
52.0			7.4/51.7m				7.3			7.1		
54.0				6.0/54.9m			6.9			6.7		
56.0				5.9			6.7/54.6m	5.4/57.1m		6.4		
58.0				5.7				5.3		6.2/57.5m	4.9/59.2m	
60.0				5.5				5.1			4.8	
62.0				5.3/61.6m				4.9			4.6	
64.0								4.7			4.4	
66.0								4.6/64.6m			4.2	
68.0											4.0/67.5m	

※本性能表のデータに基づいて生じた損害等について一切の責任を負うものではないことをご承知の上でお取扱いください。

(単位 : t)

タワー長さm	64.1											
ジブ長さm	36.6				39.6				42.7			
タワー角度	90°	80°	70°	60°	90°	80°	70°	60°	90°	80°	70°	60°
作業半径 m	12.0	23.9/13.3m										
	14.0	23.6			22.0/14.1m				20.0/14.9m			
	16.0	22.9			21.4				19.7			
	18.0	22.2			20.8				19.2			
	20.0	21.4			20.2				18.6			
	22.0	20.7			19.6				18.1			
	24.0	19.9			19.0				17.5			
	26.0	18.8			18.3				17.0			
	28.0	16.8			16.8				16.5			
	30.0	15.2	14.9/30.4m		15.2	13.9/31.7m			15.2			
	32.0	14.0	13.8		14.0	13.7			14.0	13.3/32.9m		
	34.0	12.8	12.6		12.8	12.5			12.8	12.4		
	36.0	11.5	11.6		11.8	11.5			11.8	11.4		
	38.0	9.5	10.9		10.7	10.8			10.8	10.6		
	40.0	8.9/38.7m	10.1		9.5	10.0			9.7	9.8		
	42.0		9.5		7.9/41.7m	9.4			8.8	9.2		
	44.0		8.9			8.8			7.4	8.6		
	46.0		8.4	8.1/46.5m		8.2			6.9/44.6m	8.0		
	48.0		7.8	7.8		7.6	7.6/48.3m			7.4		
	50.0		7.4/49.8m	7.4		7.2	7.2			7.0	7.0/50.0m	
	52.0			7.0		6.7	6.8			6.6	6.6	
	54.0			6.6		6.6/52.7m	6.4			6.1	6.2	
	56.0			6.3			6.1			5.8/55.7m	5.9	
	58.0			6.0			5.8				5.6	
	60.0			5.7	4.5/61.4m		5.6				5.4	
	62.0			5.6/60.5m	4.4		5.4	4.0/63.5m			5.2	
	64.0				4.2		5.3/63.4m	4.0			5.0	
	66.0				4.0			3.8			4.8	3.4/66.0m
68.0				3.8			3.6			4.7/66.4m	3.4	
70.0				3.6			3.4				3.2	
72.0				3.5/70.5m			3.2				3.0	
74.0							3.0/73.4m				2.8/74.0m	

※本性能表のデータに基づいて生じた損害等について一切の責任を負うものではないことをご承知の上でお取扱いください。

(単位 : t)

タワー長さm	64.1									
ジブ長さm	45.7			48.8			51.8			
タワー角度	90°	80°	70°	90°	80°	70°	90°	80°	70°	
作業半径 m	14.0	17.4/15.7m								
	16.0	17.4			15.4/16.5m			13.9/17.2m		
	18.0	16.9			15.0			13.7		
	20.0	16.4			14.6			13.3		
	22.0	16.0			14.2			12.8		
	24.0	15.5			13.7			12.4		
	26.0	15.0			13.3			11.9		
	28.0	14.6			12.9			11.5		
	30.0	14.1			12.5			11.1		
	32.0	13.6			12.0			10.8		
	34.0	12.6	12.3/34.2m		11.6	11.4/35.5m		10.4		
	36.0	11.5	11.3		10.8	11.0		9.8	9.2/36.8m	
	38.0	10.4	10.5		9.9	10.1		9.1	9.0	
	40.0	9.5	9.7		9.3	9.3		8.5	8.4	
	42.0	8.7	9.0		8.5	8.6		7.9	7.9	
	44.0	7.9	8.4		7.8	8.0		7.4	7.3	
	46.0	7.1	7.8		7.1	7.5		6.8	6.8	
	48.0	6.2/47.5m	7.2		6.4	6.9		6.2	6.3	
	50.0		6.8	6.4/51.8m	5.6	6.5		5.6	5.9	
	52.0		6.4	6.4	5.3/50.5m	6.1	5.8/53.5m	5.0	5.5	
	54.0		6.0	6.0		5.7	5.7	4.5/53.4m	5.1	4.9/55.3m
	56.0		5.7	5.7		5.4	5.4		4.8	4.8
	58.0		5.4	5.4		5.1	5.1		4.5	4.5
	60.0		5.3/58.6m	5.2		4.9	4.9		4.3	4.3
	62.0			5.0		4.7/61.6m	4.7		4.1	4.1
	64.0			4.8			4.5		3.8	3.9
66.0			4.6			4.3	3.7/64.5m		3.7	
68.0			4.4			4.1			3.5	
70.0			4.3/69.3m			3.9			3.3	
72.0						3.8			3.1	
74.0						3.7/72.3m			3.0	
76.0									2.9/75.2m	

※本性能表のデータに基づいて生じた損害等について一切の責任を負うものではないことをご承知の上でお取扱いください。

■タワー長さ 36.6m(75.1tカウンタウエイト/カーボディウエイトなし)(オプション)
(単位 : t)

タワー長さm	36.6								
ジブ長さm	27.4				30.5				
タワー角度	90°	80°	70°	60°	90°	80°	70°	60°	
作業半径 m	10.0	25.0/10.9m				24.4/11.7m			
	12.0	25.0				24.2			
	14.0	25.0				23.8			
	16.0	24.6				23.4			
	18.0	24.2				23.0			
	20.0	23.8	19.0/21.7m			22.6			
	22.0	23.1	18.3			22.2	18.2/23.0m		
	24.0	19.9	16.3			20.3	16.2		
	26.0	17.1	14.8			17.7	14.7		
	28.0	14.1	13.4			15.5	13.3		
	30.0	10.2/29.9m	12.3	11.6/31.9m		13.4	12.2		
	32.0		11.4	11.4		10.5	11.3	10.5/33.7m	
	34.0		10.6	10.6		8.9/32.8m	10.5	10.4	
	36.0		9.9	9.9			9.8	9.7	
	38.0		8.2/36.2m	9.3			9.2	9.1	
	40.0			8.8	8.5/41.2m		8.9/39.2m	8.6	
	42.0			8.3	8.2			8.1	7.6/43.3m
	44.0			8.2/42.3m	7.7			7.6	7.4
	46.0				7.2			7.5/45.2m	7.0
	48.0				6.7/47.9m				6.6
50.0								6.2	
52.0								6.0/50.8m	

■タワー長さ 39.7m(75.1tカウンタウエイト/カーボディウエイトなし)(オプション)
(単位 : t)

タワー長さm	39.7												
ジブ長さm	27.4				30.5				33.5				
タワー角度	90°	80°	70°	60°	90°	80°	70°	60°	90°	80°	70°	60°	
作業半径 m	10.0	25.0/10.9m				24.4/11.7m							
	12.0	25.0				24.2				22.7/12.5m			
	14.0	25.0				23.8				22.3			
	16.0	24.6				23.4				21.9			
	18.0	24.2				23.0				21.5			
	20.0	23.8				22.6				21.1			
	22.0	23.1	18.3/22.3m			22.2	16.8/23.6m			20.7			
	24.0	19.9	16.3			20.3	16.2			20.3	15.7/24.8m		
	26.0	17.1	14.8			17.7	14.7			18.0	14.6		
	28.0	14.1	13.4			15.5	13.3			15.9	13.2		
	30.0	10.2/29.9m	12.3			13.4	12.2			14.0	12.1		
	32.0		11.4	11.0/33.0m		10.5	11.3			12.3	11.2		
	34.0		10.6	10.6		8.9/32.8m	10.5	10.4/34.7m		10.3	10.4		
	36.0		9.9	9.9			9.8	9.7		7.8/35.8m	9.7	9.6/36.5m	
	38.0		9.6/36.7m	9.3			9.2	9.1			9.1	8.9	
	40.0			8.8			8.8/39.7m	8.6			8.6	8.4	
	42.0			8.3	7.7/42.7m			8.1			8.1	7.9	
	44.0			7.9/43.3m	7.4			7.6	7.1/44.9m		7.9/42.6m	7.4	
	46.0				7.0			7.2	6.9			7.0	6.6/47.0m
	48.0				6.6			7.1/46.3m	6.5			6.6	6.4
50.0				6.3/49.4m				6.1			6.3/49.2m	6.0	
52.0								5.7				5.6	
54.0									5.6/52.4m			5.2	
56.0												4.9/55.3m	

※本性能表のデータに基づいて生じた損害等について一切の責任を負うものではないことをご承知の上でお取扱いください。

■タワー長さ 42.7m(75.1tカウンタウエイト/カーボディウエイトなし)(オプション)
(単位 : t)

タワー長さm		42.7							
ジブ長さm		27.4				30.5			
タワー角度		90°	80°	70°	60°	90°	80°	70°	60°
作業半径 m	10.0	25.0/10.9m				24.4/11.7m			
	12.0	25.0				24.2			
	14.0	25.0				23.8			
	16.0	24.6				23.4			
	18.0	24.2				23.0			
	20.0	23.8				22.6			
	22.0	23.1	17.8/22.8m			22.2			
	24.0	19.9	16.3			20.3	16.2/24.1m		
	26.0	17.1	14.8			17.7	14.7		
	28.0	17.4	13.4			15.5	13.3		
	30.0	10.2/29.9m	12.3			13.4	12.2		
	32.0		11.4			10.5	11.3		
	34.0		10.6	10.6		8.9/32.8m	10.5	9.8/35.8m	
	36.0		9.9	9.9			9.8	9.7	
	38.0		9.5/37.3m	9.3			9.2	9.1	
	40.0			8.8			8.7	8.6	
	42.0			8.3			8.6/40.2m	8.1	
	44.0			7.8	7.0/44.2m			7.6	
	46.0			7.7/44.4m	6.7			7.2	6.4/46.4m
	48.0				6.4			6.9/47.3m	6.2
50.0				6.1				5.9	
52.0				5.9/51.0m				5.6	
54.0								5.3/53.9m	
56.0									
58.0									
60.0									

(単位 : t)

タワー長さm		42.7							
ジブ長さm		33.5				36.6			
タワー角度		90°	80°	70°	60°	90°	80°	70°	60°
作業半径 m	10.0								
	12.0	22.7/12.5m				21.0/13.3m			
	14.0	22.3				20.8			
	16.0	21.9				20.4			
	18.0	21.5				20.0			
	20.0	21.1				19.6			
	22.0	20.7				19.2			
	24.0	20.3	15.2/25.4m			18.8			
	26.0	18.0	14.6			18.3	14.1/26.7m		
	28.0	15.9	13.2			16.2	13.1		
	30.0	14.0	12.1			14.4	12.0		
	32.0	12.3	11.2			12.8	11.1		
	34.0	10.3	10.4			11.4	10.3		
	36.0	7.8/35.8m	9.7			10.0	9.6		
	38.0		9.1	8.9		8.0	9.0	8.5/39.3m	
	40.0		8.6	8.4		6.9/38.7m	8.5	8.2	
	42.0		8.1	7.9			8.0	7.7	
	44.0		7.8/43.2m	7.4			7.5	7.2	
	46.0			7.0			7.1	6.8	
	48.0			6.6	5.9/48.5m		7.1/46.1m	6.4	
50.0			6.2	5.7			6.0	5.3/50.7m	
52.0			6.2/50.2m	5.4			5.7	5.2	
54.0				5.1			5.5/53.2m	4.9	
56.0				4.8				4.6	
58.0				4.6/56.8m				4.3	
60.0								4.0/59.8m	

※本性能表のデータに基づいて生じた損害等について一切の責任を負うものではないことをご承知の上でお取扱いください。

■タワー長さ 45.8m(75.1tカウンタウエイト/カーボディウエイトなし)(オプション) (単位 : t)

タワー長さm		45.8											
ジブ長さm		27.4				30.5				33.5			
タワー角度		90°	80°	70°	60°	90°	80°	70°	60°	90°	80°	70°	60°
作業半径 m	10.0	25.0/10.9m				24.4/11.7m							
	12.0	25.0				24.2				22.7/12.5m			
	14.0	25.0				23.8				22.3			
	16.0	24.6				23.4				21.9			
	18.0	24.2				23.0				21.5			
	20.0	23.8				22.6				21.1			
	22.0	23.1	17.3/23.3m			22.2				20.7			
	24.0	19.9	16.3			20.3	16.0/24.6m			20.3	14.8/25.9m		
	26.0	17.1	14.8			17.7	14.7			18.0	14.6		
	28.0	14.1	13.4			15.5	13.3			15.9	13.2		
	30.0	10.2/29.9m	12.3			13.4	12.2			14.0	12.1		
	32.0		11.4			10.5	11.3			12.3	11.2		
	34.0		10.6	10.2/35.0m		8.9/32.8m	10.5			10.3	10.4		
	36.0		9.9	9.9			9.8	9.5/36.8m		7.8/35.8m	9.7		
	38.0		9.3/37.8m	9.3			9.2	9.1			9.1	8.5/38.5m	
	40.0			8.8			8.7	8.6			8.6	8.4	
	42.0			8.3			8.4/40.7m	8.1			8.1	7.9	
	44.0			7.8	6.6/45.8m			7.6			7.8/43.7m	7.4	
	46.0			7.5/45.4m	6.5			7.2	6.1/47.9m			7.0	
	48.0				6.2			6.8	6.1			6.6	
50.0				5.9			6.7/48.3m	5.8			6.2	5.5/50.1m	
52.0				5.6				5.5			6.0/51.3m	5.3	
54.0				5.5/52.5m				5.2				5.0	
56.0								4.9/55.4m				4.8	
58.0												4.5	
60.0												4.4/58.4m	
62.0													

(単位 : t)

タワー長さm		45.8											
ジブ長さm		36.6				39.6							
タワー角度		90°	80°	70°	60°	90°	80°	70°	60°	90°	80°	70°	60°
作業半径 m	10.0												
	12.0	21.0/13.3m											
	14.0	20.8				19.3/14.1m							
	16.0	20.4				18.9							
	18.0	20.0				18.5							
	20.0	19.6				18.1							
	22.0	19.2				17.7							
	24.0	18.8				17.3							
	26.0	18.3	13.8/27.2m			16.9							
	28.0	16.2	13.1			16.5	12.9/28.5m						
	30.0	14.4	12.0			14.6	11.9						
	32.0	12.8	11.1			13.0	11.0						
	34.0	11.4	10.3			11.7	10.2						
	36.0	10.0	9.6			10.5	9.5						
	38.0	8.0	9.0			9.4	8.9						
	40.0	6.9/38.7m	8.5	8.2/40.3m		8.0	8.4						
	42.0		8.0	7.7		6.1/41.7m	7.9	7.6					
	44.0		7.5	7.2			7.4	7.1					
	46.0		7.1	6.8			7.0	6.7					
	48.0		7.0/46.6m	6.4			6.6	6.3					
50.0			6.0			6.4/49.6m	5.9						
52.0			5.7	5.0/52.2m			5.6						
54.0			5.5	4.8			5.4	4.6/54.4m					
56.0			5.4/54.2m	4.6			5.1	4.4					
58.0				4.4			4.8/57.2m	4.2					
60.0				4.2				4.0					
62.0				4.0/61.3m				3.8					
64.0								3.6					
66.0								3.5/64.3m					

※本性能表のデータに基づいて生じた損害等について一切の責任を負うものではないことをご承知の上でお取扱いください。

■タワー長さ 48.8m(75.1tカウンタウエイト/カーボディウエイトなし)(オプション) (単位 : t)

タワー長さm		48.8											
ジブ長さm		27.4				30.5				33.5			
タワー角度		90°	80°	70°	60°	90°	80°	70°	60°	90°	80°	70°	60°
作業半径 m	10.0	25.0/10.9m				24.4/11.7m							
	12.0	25.0				24.2				22.7/12.5			
	14.0	25.0				23.8				22.3			
	16.0	24.6				23.4				21.9			
	18.0	24.2				23.0				21.5			
	20.0	23.8				22.6				21.1			
	22.0	23.1	16.6/23.9m			22.2				20.7			
	24.0	19.9	16.3			20.3	15.4/25.1m			20.3			
	26.0	17.1	14.8			17.7	14.7			18.0	14.5/26.4m		
	28.0	14.1	13.4			15.5	13.3			15.9	13.2		
	30.0	10.2/29.9m	12.3			13.4	12.2			14.0	12.1		
	32.0		11.4			10.5	11.3			12.3	11.2		
	34.0		10.6			8.9/32.8m	10.5			10.3	10.4		
	36.0		9.9	9.9/36.1m			9.8	9.2/37.8m		7.8/35.8m	9.7		
	38.0		9.3	9.3			9.2	9.1			9.1	8.5/39.6m	
	40.0		9.2/38.3m	8.8			8.7	8.6			8.6	8.4	
	42.0			8.3			8.4/41.3m	8.1			8.1	7.9	
	44.0			7.8				7.6			7.6	7.4	
	46.0			7.4	5.9/47.3m			7.2			7.5/44.2m	7.0	
	48.0			7.3/46.4m	5.9			6.8	5.3/49.4m			6.6	
50.0				5.6			6.5/49.4m	5.2			6.2	5.0/51.6m	
52.0				5.3				5.0			5.9	4.9	
54.0				5.0				4.8			5.8/52.3m	4.7	
56.0								4.6				4.5	
58.0								4.5/56.9m				4.3	
60.0												4.1/59.9m	

(単位 : t)

タワー長さm		48.8											
ジブ長さm		36.6				39.6				42.7			
タワー角度		90°	80°	70°	60°	90°	80°	70°	60°	90°	80°	70°	60°
作業半径 m	12.0	21.0/13.3m											
	14.0	20.8				19.3/14.1m				17.7/14.9m			
	16.0	20.4				18.9				17.3			
	18.0	20.0				18.5				16.9			
	20.0	19.6				18.1				16.5			
	22.0	19.2				17.7				16.1			
	24.0	18.8				17.3				15.7			
	26.0	18.3	13.4/27.7m			16.9				15.3			
	28.0	16.2	13.1			16.5	12.5/29.0m			14.9			
	30.0	14.4	12.0			14.6	11.9			14.5	11.8/30.3m		
	32.0	12.8	11.1			13.0	11.0			13.1	10.9		
	34.0	11.4	10.3			11.7	10.2			11.8	10.1		
	36.0	10.0	9.6			10.5	9.5			10.6	9.4		
	38.0	8.0	9.0			9.4	8.9			9.5	8.8		
	40.0	6.9/38.7m	8.5	7.9/41.3m		8.0	8.4			8.6	8.3		
	42.0		8.0	7.7		6.1/41.7m	7.9	7.3/43.1m		7.6	7.8		
	44.0		7.5	7.2			7.4	7.1		6.1	7.3	6.8/44.8m	
	46.0		7.1	6.8			7.0	6.7		5.3/44.6m	6.9	6.6	
	48.0		6.8/47.2m	6.4			6.6	6.3			6.5	6.2	
	50.0			6.0			6.3	5.9			6.2	5.8	
52.0			5.7	4.6/53.7m		6.3/50.1m	5.6			5.9	5.5		
54.0			5.5	4.6			5.4	4.3/55.9m		5.8/53.0m	5.3		
56.0			5.3/55.3m	4.4			5.1	4.3			5.0		
58.0				4.2			4.8	4.1			4.7	4.0/58.1m	
60.0				4.0			4.8/58.2m	3.9			4.5	3.8	
62.0				3.8				3.7			4.3/61.2m	3.6	
64.0				3.7/62.8m				3.5				3.4	
66.0								3.3/65.8m				3.2	
68.0												3.0	
70.0												2.9/68.7m	

※本性能表のデータに基づいて生じた損害等について一切の責任を負うものではないことをご承知の上でお取扱いください。

■タワー長さ 51.9m(75.1tカウンタウエイト/カーボディウエイトなし)(オプション)
(単位 : t)

タワー長さm		51.9							
ジブ長さm		27.4				30.5			
タワー角度		90°	80°	70°	60°	90°	80°	70°	60°
作業半径 m	10.0	25.0/10.9m				24.4/11.7m			
	12.0	25.0				24.2			
	14.0	25.0				23.8			
	16.0	24.6				23.4			
	18.0	24.2				23.0			
	20.0	23.8				22.6			
	22.0	23.1				22.2			
	24.0	19.9	16.2/24.4m			20.3	15.1/25.7m		
	26.0	17.1	14.8			17.7	14.7		
	28.0	14.1	13.4			15.5	13.3		
	30.0	10.2/29.9m	12.3			13.4	12.2		
	32.0		11.4			10.5	11.3		
	34.0		10.6			8.9/32.8m	10.5		
	36.0		9.9	9.6/37.1m			9.8		
	38.0		9.3	9.3			9.2	8.9/38.9m	
	40.0		8.8/38.9m	8.8			8.7	8.6	
	42.0			8.3			8.3/41.8m	8.1	
	44.0			7.8				7.6	
	46.0			7.4				7.2	
	48.0			7.1/47.5m	5.4/48.8m			6.8	
50.0				5.3			6.4	4.9/51.0m	
52.0				5.1			6.3/50.4m	4.8	
54.0				4.9				4.6	
56.0				4.7/55.5m				4.4	
58.0								4.2	
60.0								4.1/58.5m	

(単位 : t)

タワー長さm		51.9							
ジブ長さm		33.5				36.6			
タワー角度		90°	80°	70°	60°	90°	80°	70°	60°
作業半径 m	10.0								
	12.0	22.7/12.5m				21.0/13.3m			
	14.0	22.3				20.8			
	16.0	21.9				20.4			
	18.0	21.5				20.0			
	20.0	21.1				19.6			
	22.0	20.7				19.2			
	24.0	20.3				18.8			
	26.0	18.0	14.0/27.0m			18.3			
	28.0	15.9	13.2			16.2	13.1/28.2m		
	30.0	14.0	12.1			14.4	12.0		
	32.0	12.3	11.2			12.8	11.1		
	34.0	10.3	10.4			11.4	10.3		
	36.0	7.8/35.8m	9.7			10.0	9.6		
	38.0		9.1			8.0	9.0		
	40.0		8.6	8.3/40.6m		6.9/38.7m	8.5		
	42.0		8.1	7.9			8.0	7.9/42.4m	
	44.0		7.6	7.4			7.5	7.7	
	46.0		7.4/44.7m	7.0			7.1	7.2	
	48.0			6.6			6.8/47.7m	6.8	
50.0			6.2				6.4		
52.0			5.9	4.5/53.1m			6.0		
54.0			5.7/53.4m	4.4			5.7	4.2/55.3m	
56.0				4.2			5.5	4.1	
58.0				4.0			5.1/56.3m	3.9	
60.0				3.8				3.7	
62.0				3.5/61.4m				3.5	
64.0								3.3	
66.0								3.2/64.4m	

※本性能表のデータに基づいて生じた損害等について一切の責任を負うものではないことをご承知の上でお取扱いください。

(単位 : t)

タワー長さm		51.9											
ジブ長さm		39.6				42.7				45.7			
タワー角度		90°	80°	70°	60°	90°	80°	70°	60°	90°	80°	70°	60°
作業半径 m	14.0	19.3/14.1m				17.7/14.9m				15.6/15.7m			
	16.0	18.9				17.3				15.5			
	18.0	18.5				16.9				15.1			
	20.0	18.1				16.5				14.7			
	22.0	17.7				16.1				14.3			
	24.0	17.3				15.7				13.9			
	26.0	16.9				15.3				13.5			
	28.0	16.5	12.2/29.5m			14.9				13.1			
	30.0	14.6	11.9			14.5	11.5/30.8m			12.7			
	32.0	13.0	11.0			13.1	10.9			12.3	10.8/32.1m		
	34.0	11.7	10.2			11.8	10.1			11.9	10.0		
	36.0	10.5	9.5			10.6	9.4			10.7	9.3		
	38.0	9.4	8.9			9.5	8.8			9.7	8.7		
	40.0	8.0	8.4			8.6	8.3			8.8	8.2		
	42.0	6.1/41.7m	7.9			7.6	7.8			7.9	7.7		
	44.0		7.4	7.1/44.1m		6.1	7.3	6.7/45.9m		7.1	7.2		
	46.0		7.0	6.7		5.3/44.6m	6.9	6.6		6.1	6.8	6.2/47.6m	
	48.0		6.6	6.3			6.5	6.2		4.7/47.5m	6.4	6.1	
	50.0		6.3	5.9			6.2	5.8			6.1	5.7	
	52.0		6.2/50.6m	5.6			5.9	5.5			5.8	5.5	
	54.0			5.4			5.7/53.6m	5.3			5.5	5.2	
56.0			5.1	3.9/57.4m			5.0			5.2	4.9		
58.0			4.8	3.8			4.7	3.5/59.6m		5.1/56.5m	4.6		
60.0			4.6/59.3m	3.6			4.5	3.4			4.4	3.0/61.7m	
62.0				3.4			4.3	3.2			4.2	3.0	
64.0				3.2			4.2/62.2m	3.0			4.0	2.8	
66.0				3.0				2.8			3.9/65.2m	2.6	
68.0				2.7/67.3m				2.6				2.4	
70.0								2.4					

※本性能表のデータに基づいて生じた損害等について一切の責任を負うものではないことをご承知の上でお取扱いください。

■タワー長さ 54.9m(75.1tカウンタウエイト/カーボディウエイトなし)(オプション) (単位 : t)

タワー長さm		54.9											
ジブ長さm		27.4				30.5				33.5			
タワー角度		90°	80°	70°	60°	90°	80°	70°	60°	90°	80°	70°	60°
作業半径 m	10.0	25.0/10.9m				24.4/11.7m							
	12.0	25.0				24.2				22.7/12.5m			
	14.0	25.0				23.8				22.3			
	16.0	24.6				23.4				21.9			
	18.0	24.2				23.0				21.5			
	20.0	23.8				22.6				21.1			
	22.0	23.1				22.2				20.7			
	24.0	19.9	15.6/24.9m			20.3				20.3			
	26.0	17.1	14.8			17.7	14.7/26.2m			18.0	13.7/27.5m		
	28.0	14.1	13.4			15.5	13.3			15.9	13.2		
	30.0	10.2/29.9m	12.3			13.4	12.2			14.0	12.1		
	32.0		11.4			10.5	11.3			12.3	11.2		
	34.0		10.6			8.9/32.8m	10.5			10.3	10.4		
	36.0		9.9				9.8			7.8/35.8m	9.7		
	38.0		9.3	9.3/38.2m			9.2	8.9/39.9m			9.1		
	40.0		8.9/39.4m	8.8			8.7	8.6			8.6	8.0/41.7m	
	42.0			8.3			8.2	8.1			8.1	7.9	
	44.0			7.8			8.0/42.3m	7.6			7.6	7.4	
	46.0			7.4				7.2			7.3/45.3m	7.0	
	48.0			7.0				6.8				6.6	
50.0			6.9/48.5m	5.1/50.3m			6.4				6.2		
52.0				4.9			6.2/51.5m	4.6/52.5m			5.9		
54.0				4.7				4.4			5.7	4.2/54.6m	
56.0				4.5				4.2			5.6/54.4m	4.0	
58.0				4.4/57.0m				4.0				3.8	
60.0								3.8				3.5	
62.0												3.3	
64.0												3.0/62.9m	

(単位 : t)

タワー長さm		54.9											
ジブ長さm		36.6				39.6							
タワー角度		90°	80°	70°	60°	90°	80°	70°	60°	90°	80°	70°	60°
	12.0	21.0/13.3m											
	14.0	20.8				19.3/14.1m							
	16.0	20.4				18.9							
	18.0	20.0				18.5							
	20.0	19.6				18.1							
	22.0	19.2				17.7							
	24.0	18.8				17.3							
	26.0	18.3				16.9							
	28.0	16.2	12.8/28.8m			16.5							
	30.0	14.4	12.0			14.6	11.9/30.1m						
	32.0	12.8	11.1			13.0	11.0						
	34.0	11.4	10.3			11.7	10.2						
	36.0	10.0	9.6			10.5	9.5						
	38.0	8.0	9.0			9.4	8.9						
	40.0	6.9/38.7m	8.5			8.0	8.4						
	42.0		8.0	7.4/43.4m		6.1/41.7m	7.9						
	44.0		7.5	7.2			7.4	6.9/45.2m					
	46.0		7.1	6.8			7.0	6.7					
	48.0		6.7	6.4			6.6	6.3					
	50.0		6.7/48.2m	6.0			6.3	5.9					
	52.0			5.7			6.2/51.2m	5.6					
	54.0			5.5				5.4					
	56.0			5.2	3.7/56.8m			5.1					
	58.0			5.0/57.4m	3.5			4.8	3.2/58.9m				
	60.0				3.3			4.6	3.1				
	62.0				3.1			4.5/60.3m	2.9				
	64.0				2.9				2.7				
	66.0				2.7/65.9m				2.5				

※本性能表のデータに基づいて生じた損害等について一切の責任を負うものではないことをご承知の上でお取扱いください。

(単位 : t)

タワー長さm		54.9								
ジブ長さm		42.7			45.7			48.8		
タワー角度		90°	80°	70°	90°	80°	70°	90°	80°	70°
作業 半 径 m	14.0	17.7/14.9m			15.6/15.7m					
	16.0	17.3			15.5			13.8/16.5m		
	18.0	16.9			15.1			13.4		
	20.0	16.5			14.7			13.0		
	22.0	16.1			14.3			12.6		
	24.0	15.7			13.9			12.2		
	26.0	15.3			13.5			11.8		
	28.0	14.9			13.1			11.4		
	30.0	14.5	11.5/31.4m		12.7			11.0		
	32.0	13.1	10.9		12.3	10.7/32.6m		10.6	10.0/33.9m	
	34.0	11.8	10.1		11.9	10.0		10.2	9.9	
	36.0	10.6	9.4		10.7	9.3		9.8	9.2	
	38.0	9.5	8.8		9.7	8.7		9.4	8.6	
	40.0	8.6	8.3		8.8	8.2		8.9	8.1	
	42.0	7.6	7.8		7.9	7.7		8.0	7.6	
	44.0	6.1	7.3		7.1	7.2		7.3	7.1	
	46.0	5.3/44.6m	6.9	6.3/46.9m	6.1	6.8		6.6	6.7	
	48.0		6.5	6.2	4.7/47.5m	6.4	6.0/48.7m	5.8	6.3	
	50.0		6.2	5.8		6.1	5.7	4.7	6.0	5.6/50.4m
	52.0		5.9	5.5		5.8	5.4	4.1/50.5m	5.7	5.3
	54.0		5.6	5.3		5.5	5.2		5.4	5.0
56.0		5.6/54.1m	5.0		5.2	4.9		5.1	4.7	
58.0			4.7		5.0/57.0m	4.6		4.9	4.4	
60.0			4.5			4.4		4.6	4.2	
62.0			4.3			4.2			3.9	
64.0			4.1/63.3m			4.0			3.7	
66.0						3.8			3.5	
68.0						3.7/66.2m			3.3	
70.0									3.3/69.1m	

※本性能表のデータに基づいて生じた損害等について一切の責任を負うものではないことをご承知の上でお取扱いください。

■タワー長さ 58.0m(75.1tカウンタウエイト/カーボディウエイトなし)(オプション (単位 : t))

タワー長さm		58.0										
ジブ長さm		27.4				30.5				33.5		
タワー角度		90°	80°	70°	60°	90°	80°	70°	60°	90°	80°	70°
作業半径 m	10.0	25.0/10.9m				24.4/11.7m						
	12.0	25.0				24.2				22.7/12.5m		
	14.0	25.0				23.8				22.3		
	16.0	24.6				23.4				21.9		
	18.0	24.2				23.0				21.5		
	20.0	23.8				22.6				21.1		
	22.0	23.1				22.2				20.7		
	24.0	19.9	15.3/25.4m			20.3				20.3		
	26.0	17.1	14.8			17.7	14.4/26.7m			18.0		
	28.0	14.1	13.4			15.5	13.3			15.9	13.2	
	30.0	10.2/29.9m	12.3			13.4	12.2			14.0	12.1	
	32.0		11.4			10.5	11.3			12.3	11.2	
	34.0		10.6			8.9/32.8m	10.5			10.3	10.4	
	36.0		9.9				9.8			7.8/35.8m	9.7	
	38.0		9.3	9.0/39.2m			9.2				9.1	
	40.0		8.7/39.9m	8.8			8.7	8.4/41.0m			8.6	
	42.0			8.3			8.2	8.1			8.1	7.8/42.7m
	44.0			7.8			8.0/42.9m	7.6			7.6	7.4
	46.0			7.4				7.2			7.1/45.8m	7.0
	48.0			7.0				6.8				6.6
	50.0			6.7/49.6m	4.4/51.8m			6.4				6.2
52.0				4.3			6.1				5.9	
54.0				4.2			6.0/52.5m	3.8			5.7	
56.0				4.0				3.6			5.4/55.5m	
58.0				3.7				3.4				
60.0				3.4/58.6m				3.2				
62.0								2.9/61.5m				

(単位 : t)

タワー長さm		58.0					
ジブ長さm		36.6			39.6		
タワー角度		90°	80°	70°	90°	80°	70°
作業半径 m	10.0						
	12.0	21.0/13.3m					
	14.0	20.8			19.3/14.1m		
	16.0	20.4			18.9		
	18.0	20.0			18.5		
	20.0	19.6			18.1		
	22.0	19.2			17.7		
	24.0	18.8			17.3		
	26.0	18.3			16.9		
	28.0	16.2	12.5/29.3m		16.5		
	30.0	14.4	12.0		14.6	11.8/30.6m	
	32.0	12.8	11.1		13.0	11.0	
	34.0	11.4	10.3		11.7	10.2	
	36.0	10.0	9.6		10.5	9.5	
	38.0	8.0	9.0		9.4	8.9	
	40.0	6.9/38.7m	8.5		8.0	8.4	
	42.0		8.0		6.1/41.7m	7.9	
	44.0		7.5	7.1/44.5m		7.4	
	46.0		7.1	6.8		7.0	6.6/46.2m
	48.0		6.7	6.4		6.6	6.3
	50.0		6.6/48.7m	6.0		6.3	5.9
52.0			5.7		6.1/51.7m	5.6	
54.0			5.5			5.4	
56.0			5.2			5.1	
58.0			4.9			4.8	
60.0			4.9/58.4m			4.6	
62.0						4.5/61.3m	

※本性能表のデータに基づいて生じた損害等について一切の責任を負うものではないことをご承知の上でお取扱いください。

(単位 : t)

タワー長さm	58.0												
ジブ長さm	42.7			45.7			48.8			51.8			
タワー角度	90°	80°	70°	90°	80°	70°	90°	80°	70°	90°	80°	70°	
作業半径 m	14.0	17.7/14.9m			15.5/15.7m								
	16.0	17.3			15.5			13.8/16.5m			11.9/17.2m		
	18.0	16.9			15.1			13.4			11.8		
	20.0	16.5			14.7			13.0			11.4		
	22.0	16.1			14.3			12.6			11.0		
	24.0	15.7			13.9			12.2			10.6		
	26.0	15.3			13.5			11.8			10.2		
	28.0	14.9			13.1			11.4			9.8		
	30.0	14.5	11.4/31.9m		12.7			11.0			9.4		
	32.0	13.1	10.9		12.3	10.4/33.2m		10.6			9.0		
	34.0	11.8	10.1		11.9	10.0		10.2	9.8/34.5m		8.6	8.2/35.7m	
	36.0	10.6	9.4		10.7	9.3		9.8	9.2		8.2	8.2	
	38.0	9.5	8.8		9.7	8.7		9.4	8.6		7.8	7.8	
	40.0	8.6	8.3		8.8	8.2		8.9	8.1		7.4	7.4	
	42.0	7.6	7.8		7.9	7.7		8.0	7.6		7.0	7.0	
	44.0	6.1	7.3		7.1	7.2		7.3	7.1		6.6	6.6	
	46.0	5.3/44.6m	6.9		6.1	6.8		6.6	6.7		6.2	6.2	
	48.0		6.5	6.2	4.7/47.5m	6.4	5.8/49.7m	5.8	6.3		5.8	5.9	
	50.0		6.2	5.8		6.1	5.7	4.7	6.0	5.4/51.5m	5.1	5.6	
	52.0		5.9	5.5		5.8	5.4	4.1/50.5m	5.7	5.3	4.4	5.3	5.1/53.2m
	54.0		5.6	5.3		5.5	5.2		5.4	5.0	3.8/53.4m	5.0	5.0
	56.0		5.5/54.6m	5.0		5.2	4.9		5.1	4.7		4.7	4.7
	58.0			4.7		5.0/57.6m	4.6		4.9	4.4		4.4	4.4
	60.0			4.5			4.4		4.6	4.2		4.2	4.2
	62.0			4.3			4.2		4.6/60.5m	3.9		4.0	4.0
	64.0			4.1			4.0			3.7		3.8/63.5m	3.8
	66.0			4.0/64.3m			3.8			3.5			3.5
	68.0						3.6/67.2m			3.3			3.3
70.0									3.1			3.1	
72.0									3.1/70.2m			2.9	
74.0												2.5/73.1m	

※本性能表のデータに基づいて生じた損害等について一切の責任を負うものではないことをご承知の上でお取扱いください。

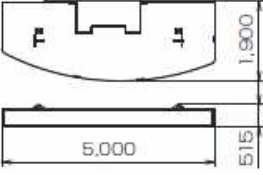
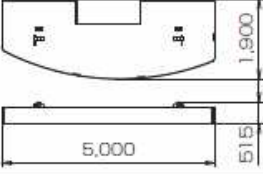
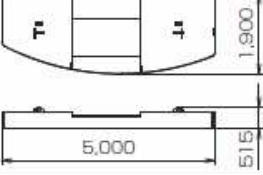
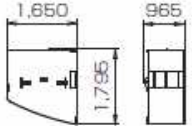
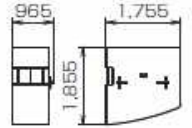
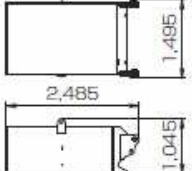
▶分解時の寸法・質量

- 記載の数値は参考値です。
- 一般公道での輸送に際しては関係法規を遵守してください。

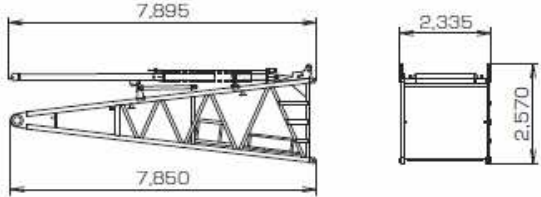
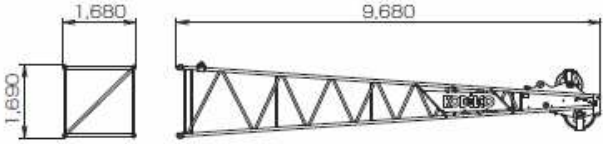
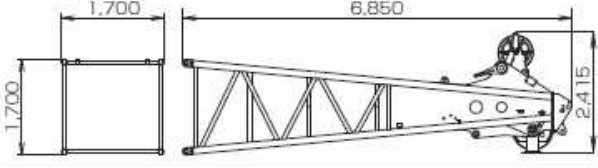
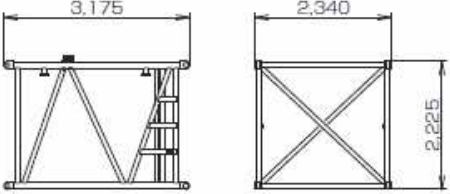
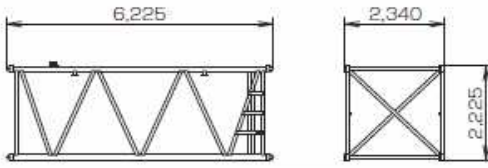
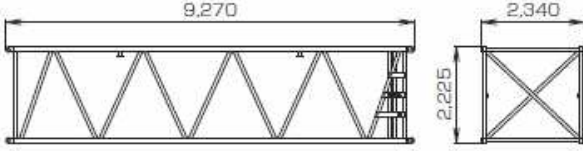
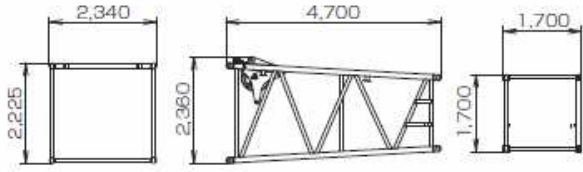
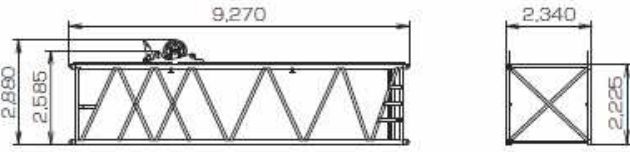
▣本体

名称	寸法(mm)	質量 kg
本体 ・下部ブーム ・ガントリー ・ワイヤロープ (主巻、補巻、ブーム起伏) ・クレーンバックストップ付 ・クローラなし		45,200
本体 ・ガントリー ・ワイヤロープ (主巻、補巻、ブーム起伏)付 ・クローラなし		40,200
本体 ・クローラなし ・ガントリーなし ・ワイヤロープ (主巻、補巻ドラム)なし ・ブーム起伏 ウィンチなし		32,000
本体 ・クローラなし ・ガントリーなし ・主巻、補巻、ブーム 起伏ウィンチなし ・サブフレームなし ・トランスリアフタなし		26,000
クローラ		20,300
カウンタウエイト (1)		13,500

※本性能表のデータに基づいて生じた損害等について一切の責任を負うものではないことをご承知の上でお取扱いください。

名称	寸法(mm)	質量 kg
カウンタウエイト (2)		13,200
カウンタウエイト (3)		13,200
カウンタウエイト (4)		13,190
カウンタウエイト (L) (5) (7)		10,080
カウンタウエイト (R) (6) (8)		11,925
カーボディウエイト		11,535

■アタッチメント (ガイラインの質量は含まれていません)

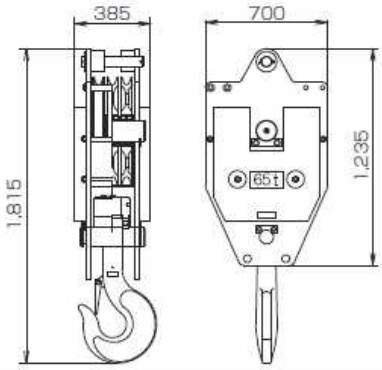
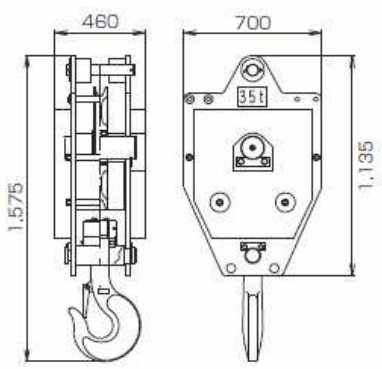
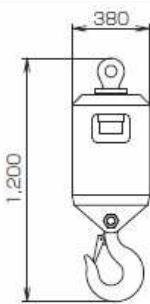
名称	寸法(mm)	質量 kg
下部ブーム (バックストップ付)		4,180
ロング上部ブーム 兼用 タワー上部ジブ		1,120
上部ブーム		2,910
3.0m中間ブーム		740
6.1m中間ブーム		1,210
9.1m中間ブーム		1,680
テーパ中間ブーム (アイドラシーブ含む)		1,160
9.1m 特殊タワー中間ブーム (ガイドシーブ上面足場含む)		2,200

※本性能表のデータに基づいて生じた損害等について一切の責任を負うものではないことをご承知の上でお取扱いください。

名称	寸法(mm)	質量 kg
上部スプレッド		670
下部スプレッド		400
タワーキャップ		2,310
3.0m中間タワージブ		320
6.1m中間タワージブ		530
9.1m中間タワージブ		740
タワー下部ジブ		1,710

名称	寸法(mm)	質量 kg
タワーストラット		2,190
上部スレッド (タワージブ用)		260
下部スレッド (タワージブ用)		490
ガントリー		2,830

名称	寸法(mm)	質量 kg
200tフック		2,800
150tフック		2,300
100tフック		1,800

名称	寸法(mm)	質量 kg
65tフック		1,200
35tフック		900
ボールフック		450