

リープヘル製  
オールテレーンクレーン

**LTM 1250NX**












**Technical data**



**LIEBHERR**

# クレーンデータ

## クレーン部主仕様

	吊荷荷重	荷重	250 ton
		半径	3.0 m
	メインブーム	最小長さ	13.1 m
		最大長さ	60.0 m
		折りたたみ式 0 - 45° (NZK)	5.4 m ~ 50 m
	補助ジブ	固定式油圧チルト 0 - 45° (NZF)	8 m ~ 50 m
		固定式 0° (S)	4 m ~ 46 m
	メインブーム伸縮段数		6段
	最大カウンターウェイト (最大)		88 ton
	最大地上揚程	メインブーム	62 m
		補助ジブ	112 m
		ラインプル	10.7 ton
	主巻ウインチ	巻上速度	0 - 134 m/min
		ロープ径	23 mm
		ロープ長さ	350 m
		ラインプル	10.7 ton
	補巻ウインチ	巻上速度	0 - 134 m/min
		ロープ径	23 mm
		ロープ長さ	280 m
	回転速度		0 - 1.4 rpm
	起伏速度 (85° まで)		約 55 秒
	ブーム伸長速度 (13.1 m ~ 60 m)		約 450 秒



## 特徴

### ■ コントロール

ジョイスティックタイプの操作レバー(自動復帰式のユニバーサルコントローラ)により電子式パイロットコントロールされます。

### ■ 油圧駆動装置

ウインチ回路には圧力補償付流量調整弁を有し、また自動出力調整装置付油圧ポンプにより駆動されます。

### ■ 安全装置および指示計

LICCON2(リーコン2)過負荷防止装置が装備され、吊上げ総荷重、作業半径、ブーム長さ、揚程、アウトリガー反力などがデジタルで表示されます。リモコンによる一部組立操作が可能で、目視を行いながら作業を行う事でより高い安全性を保つ事ができます。過負荷防止装置、ドラム回転計、過巻出し防止装置、油圧安全弁、油圧システム保護用安全バルブが装備されています。クレーン部キャabinを20度までチルトする事ができます。

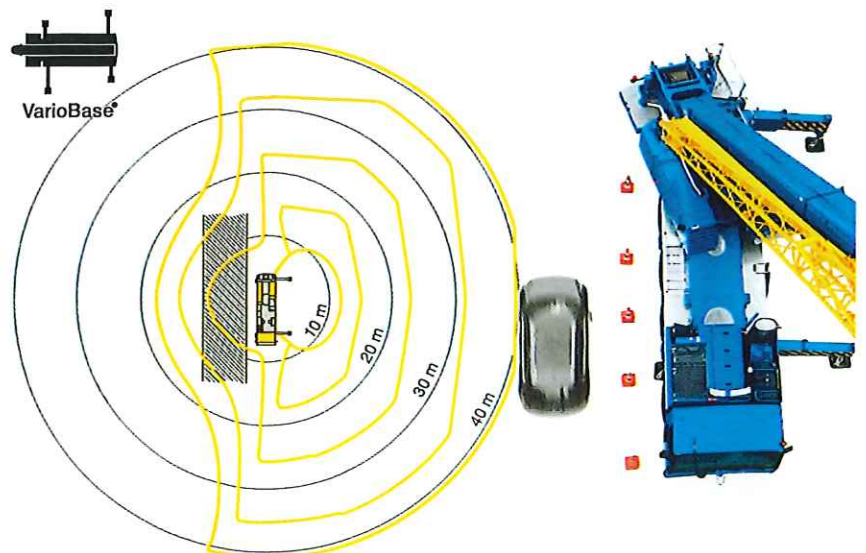
### ■ VarioBase(オプション)

VarioBase(バリオベース)アウトリガー異張り出し機能により、それぞれのアウトリガーを任意の位置に張出す事ができます。これにより現場状況に見合った最大の吊り上げ能力を算出する事ができます。また、誤った設定や操作ミスなどによるヒューマンエラーを予防できます。付随して従来の全張出の全周性能時に比べ、特に旋回体中心とアウトリガー先端を結ぶ対角線上においてプラスαの能力を実現する事が可能となります。

## フック仕様

容量 (ton)	シーブ数
150	9
142.6	7
107.7	5
70.6	3
31.2	1
10.5	—

フックはオプション設定ですので上記の中からお選び下さい。



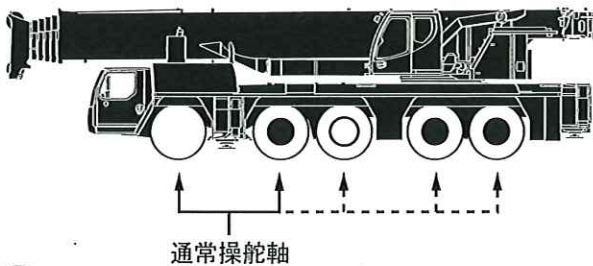
## キャリア部仕様


軸数	5
最高速度	80km/h
総輪数	10
定員	2名
最小回転半径	11. 23m/9. 69m
登坂能力(低速切替時)	約32°

## エンジン仕様

メーカー名	リープヘル社製 D946 A7
型式	ディーゼルエンジン
冷却方式	水冷
シリンダー数	6
出力	544HP
最大トルク	2516Nm
燃料タンク	約 750 ℓ

## 駆動部



 駆動軸: 常時駆動します。

※3、4、5軸は、1、2軸と独立して操舵可能。  
(リアステアリング操作)  
30km/h以下: 1、2軸及び3、4、5軸が電氣的に操舵。  
30km/h以上: 3、4軸が直進に固定。  
60km/h以上: さらに5軸が直進に固定。  
但し、状況により1、2、3軸が同方向、4、5軸が反対方向に操舵も可能。

## 特徴

### ■ トランスミッション

ZF製ミッションでオートマチックコントロール"AS-TRONIC"及びZFインターダーを内蔵しております。前進12段、後進2段となっております。

### ■ 車軸

悪路においては、デフロックする事が可能です。

### ■ サスペンション

全軸ハイドロニューマチックサスペンションであり、自動水平復帰機能(ニポー)を有しています。状況に応じて車高を上下に調整可能です。(＋150mm/－100mm)全輪油圧サスペンションをロックする事が可能です。

### ■ ステアリング

通常走行では第1、2、3、4及び5軸が操舵されます。油圧源として2つは通常時、エンジンで駆動され、もう1つは非常用として駆動軸により駆動されます。

### ■ 常用ブレーキ

2回路式サーボブレーキが全軸に装備されています。また、エディカレント式電磁ブレーキ(テルマブレーキ)を装備しています。

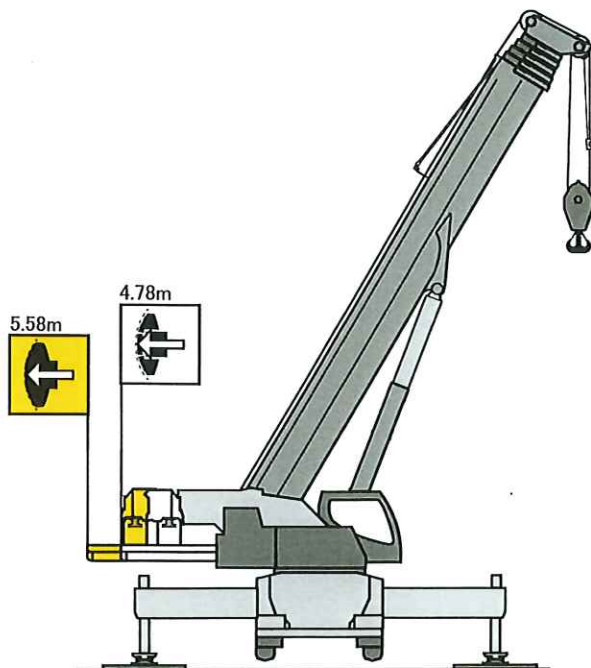
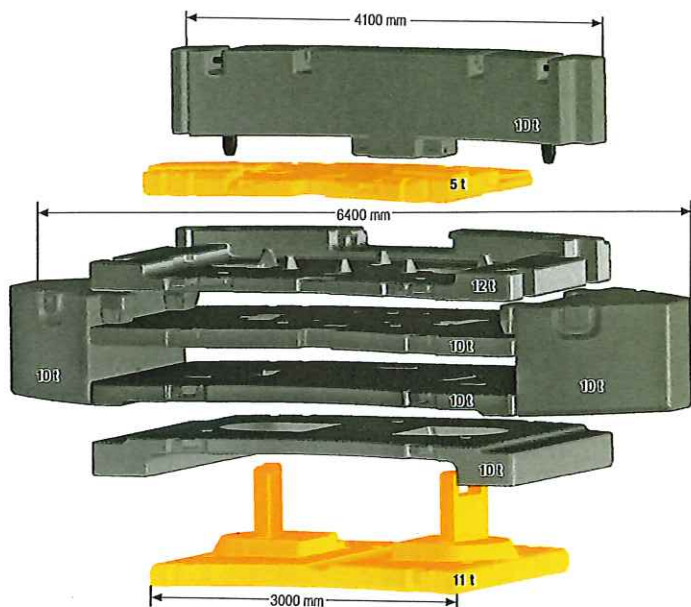
### ■ パーキング用ブレーキ

スプリング作動のブレーキが第2、3、4及び5軸に作動します。





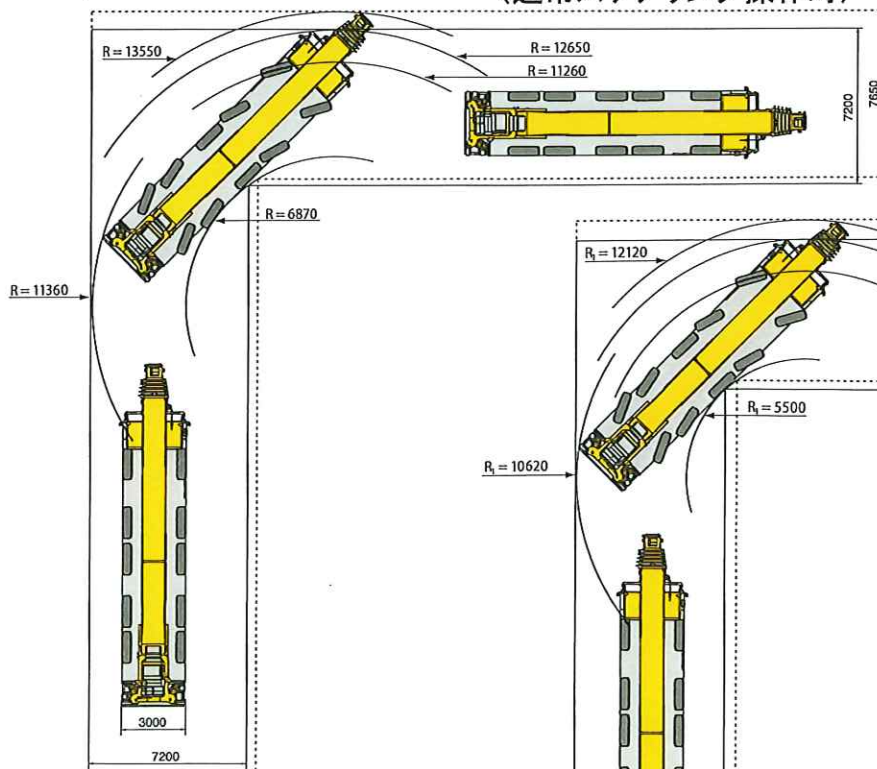
# カウンターウェイト



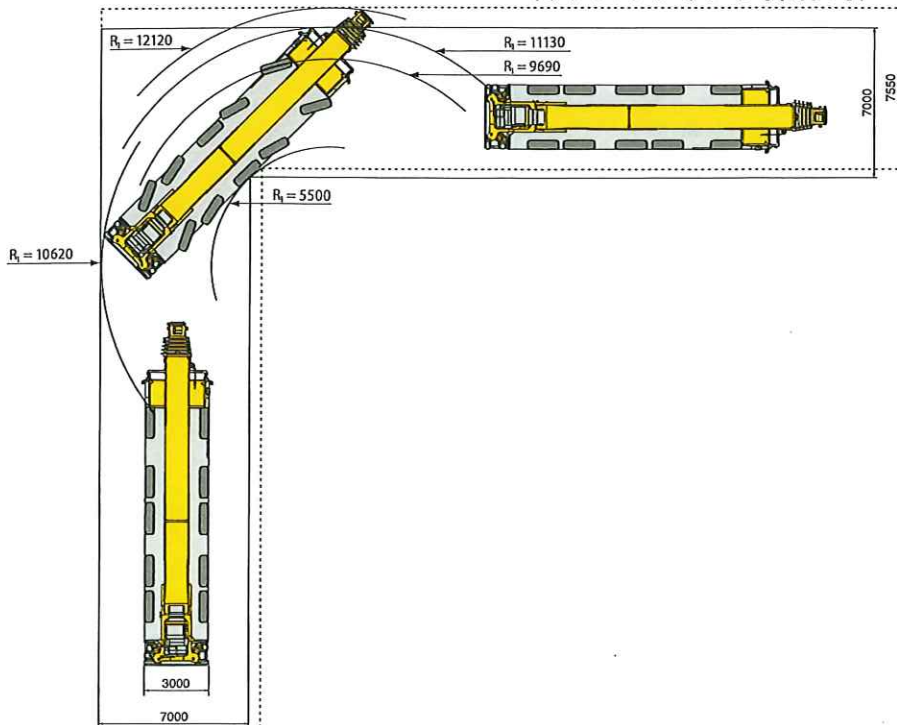
# 走行軌跡図

(通常ステアリング操作時)

単位: mm



(リアステアリング操作時)







## 仕様

**T**           メインブーム

**NZK**        振出式油圧チルトジブ

**V**            エクステンションジブ

**NZF**        固定式油圧チルトジブ

**S**            ストロングジブ



T

TNZK

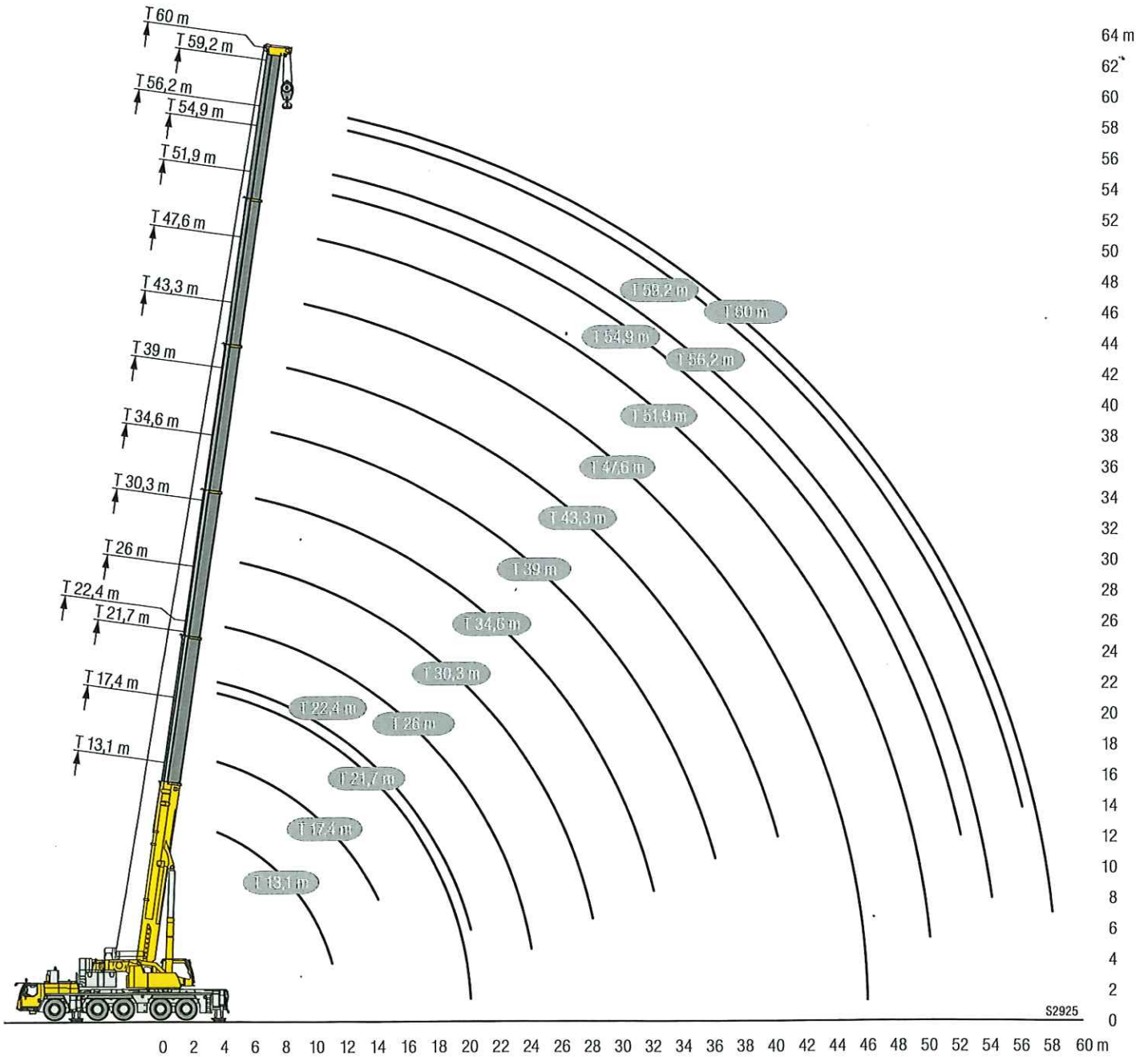
TVNZK

TNZF

TS

# 揚程図 T(メインブーム)

T



**注意**

1. 定格総荷重はフックブロック、玉掛ワイヤー等の自重を含みます。  
また、下記の条件が考慮されていませんのでクレーンの操作には充分気をつけて下さい。  
①地盤の強度、地震による影響  
②作業速度に応じた動荷重および台風または強風による影響など
2. 本機は水平に設置してクレーン作業を行って下さい。
3. 作業半径はクレーンの旋回中心から荷重の重心までの水平距離です。
4. メインブームの定格総荷重は折りたたみ式ジブを取り除いた状態の値です。
5. 150トンを超える定格総荷重の場合は、特殊吊装置が必要です。

# 定格総荷重表 T(メインブーム)

T



	13,1 m	17,4 m	21,7 m	22,4 m	26 m	30,3 m	34,6 m	39 m	43,3 m	47,6 m	51,9 m	54,9 m	56,2 m	59,2 m	60 m		
3	250	134	120,9	120,2												3	
3,5	142,2	134	121,7	120,9	120,9											3,5	
4	140,3	134	122,7	121,6	121	118										4	
4,5	138,1	127,8	123,8	122,4	119,3	118,8										4,5	
5	134,7	120,2	120,3	119,6	118,3	117	110									5	
6	119,8	106,5	106,7	106,6	105,2	104,1	101,2	92								6	
7	106,5	95,3	95,9	96	93,8	96	92,5	87,8	69,3							7	
8	95,2	85,8	86,5	86,7	84,4	87,1	84,1	80,5	66,1	55,5						8	
9	84,9	78	78,7	78,7	76,5	79,4	77,3	74,2	62,1	53,6	45,5					9	
10	74,5	71,3	72	72,1	69,7	72,7	71,6	68,6	57,8	51,4	44,3	36,1				10	
11	61	61	66	66,2	64,5	66,8	66,5	63,8	54,1	49,3	42,9	35,4	28,3	29,2		11	
12			60,9	61,5	59,4	61,7	61,3	59,8	51,1	46,7	41,4	34,6	27,7	28,7	25,1	24,5	12
14			52,6	53	50,7	52,9	52,6	52	45,7	41,5	38	32,6	26,1	27,5	24,2	23,6	14
16				45,8	43,3	45,8	45,4	44,7	41,2	37,2	34,5	30,4	24,3	26	23	22,5	16
18				40	37,4	39,9	39,5	38,8	37,4	33,4	31,3	28,5	22,6	24,5	21,8	21,4	18
20				26	30,9	35,1	34,7	34	34,1	30,5	28,4	26,6	21	23,1	20,6	20,3	20
22						31	30,6	29,9	30,5	28,1	25,9	24,6	19,6	21,8	19,4	19,2	22
24						23,2	27,2	27,6	27,1	26,1	24	22,7	18,3	20,6	18,2	18,1	24
26							24,4	25	24,3	24,1	22,3	21	17,2	19,4	17,2	17	26
28							20,6	22,6	21,9	21,7	20,7	19,5	16,1	18,3	16,2	16,1	28
30								20,6	19,9	19,7	19,2	18,1	15,2	17,2	15,4	15,2	30
32								17,4	18,2	18,4	18	16,8	14,3	16,1	14,5	14,3	32
34									16,9	16,9	16,7	15,8	13,5	15,1	13,8	13,5	34
36									15,4	15,5	15,3	14,8	12,7	14,1	13,1	12,8	36
38										14,3	14	13,7	12	13,2	12,4	12,1	38
40										13	13,1	12,9	11,4	12,4	11,8	11,5	40
42											12,2	11,9	10,8	11,5	11,2	10,9	42
44											11,1	11	10,3	10,6	10,6	10,3	44
46											5,2	10,2	9,8	9,7	9,8	9,7	46
48												9,4	9,4	9	9,1	9	48
50												5,9	8,9	8,3	8,4	8,3	50
52													7,3	7,7	7,8	7,7	52
54														5,1	7,2	7,1	54
56															5,9	6,5	56
58																3,6	58

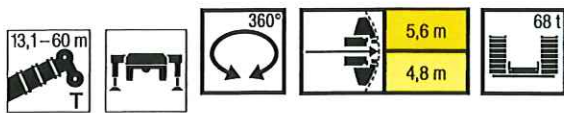
\* ±0° 後方吊

t\_259\_001\_10001\_00\_000 / 12001\_00\_000 / 32001\_00\_000



# 定格総荷重表 T(メインブーム)

T

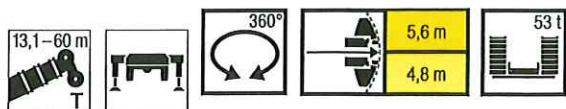


	13,1 m	17,4 m	21,7 m	22,4 m	26 m	30,3 m	34,6 m	39 m	43,3 m	47,6 m	51,9 m	54,9 m	56,2 m	59,2 m	60 m	
3	134	120,9	120,2													3
3,5	134	121,7	120,9	120,9												3,5
4	134	122,7	121,6	121	118											4
4,5	127	123,6	122,4	119,3	118,8											4,5
5	119	119,1	118,5	117,3	117	110										5
6	104,9	105,1	105,3	103,6	104,1	101,2	92									6
7	93,6	94,3	94,3	92,2	94,9	92,5	87,8	69,3								7
8	84,1	84,9	85	82,6	85,5	84,1	80,5	66,1	55,5							8
9	75,9	76,6	77,3	75,1	77,4	77	74,2	62,1	53,6	45,5						9
10	68,7	69,4	70,3	68	70,3	69,8	68,5	57,8	51,4	44,3	36,1					10
11	61	63,4	63,9	61,4	63,9	63,5	62,6	54,1	49,3	42,9	35,4	28,3	29,2			11
12		57,5	58	55,4	58	57,6	57	51,1	46,7	41,4	34,6	27,7	28,7	25,1	24,5	12
14		47,6	48,1	45,3	48,1	47,7	47	45,7	41,5	38	32,6	26,1	27,5	24,2	23,6	14
16			40,2	38,6	40,2	39,8	39	39,4	37,2	34,5	30,4	24,3	26	23	22,5	16
18			34,3	32,7	34,2	33,8	34,5	33,8	33,2	31,3	28,5	22,6	24,5	21,8	21,4	18
20			26	28,3	29,7	29,3	29,9	29,2	29,1	28,2	26,6	21	23,1	20,6	20,3	20
22					26,1	26,7	26,3	25,9	25,4	25,5	24,6	19,6	21,8	19,4	19,2	22
24					23,2	23,8	23,3	22,9	23	22,9	22,2	18,3	20,6	18,2	18,1	24
26						21,4	20,9	20,6	20,7	20,3	19,8	17,2	19,4	17,2	17	26
28						19,3	18,8	19	18,6	18,2	18	16,1	17,7	16,2	16,1	28
30							17	17,2	16,7	16,6	16,4	15,2	16	15,4	15,2	30
32							15,7	15,6	15,2	15,1	14,8	14,3	14,4	14,3	14,2	32
34								14,3	14,1	13,8	13,4	13,4	13	13	13	34
36								13,1	13	12,6	12,2	12,3	11,8	11,8	11,7	36
38									11,9	11,5	11,1	11,2	10,7	10,7	10,7	38
40									11	10,6	10,1	10,3	9,7	9,8	9,7	40
42										9,7	9,3	9,4	8,8	8,9	8,8	42
44										9	8,5	8,6	8,1	8,1	8,1	44
46										5,2	7,8	7,9	7,4	7,4	7,4	46
48											7,2	7,3	6,7	6,8	6,7	48
50											5,9	6,7	6,2	6,2	6,1	50
52												6,2	5,6	5,7	5,6	52
54													5,1	5,2	5,1	54
56														4,8	4,7	56
58															3,6	58

L259\_001\_12004\_00\_000 / 32004\_00\_000

# 定格総荷重表 T(メインブーム)

T



	13,1 m	17,4 m	21,7 m	22,4 m	26 m	30,3 m	34,6 m	39 m	43,3 m	47,6 m	51,9 m	54,9 m	56,2 m	59,2 m	60 m	
3	134	120,9	120,2													3
3,5	134	121,7	120,9	120,9												3,5
4	133,7	122,7	121,6	121	118											4
4,5	125,3	122,9	122,4	119,3	118,8											4,5
5	117	117,1	117	115,4	116,2	110										5
6	103	103,3	103,7	101,6	103,4	101,2	92									6
7	91,3	92,1	92,1	90,2	92,7	92,3	87,8	69,3								7
8	81,2	82	82,8	80,6	82,7	82,3	79,2	66,1	55,5							8
9	71,8	72,8	73,7	71,3	73,8	73,3	70,6	62,1	53,6	45,5						9
10	63,6	65,1	65,6	62,9	65,7	65,2	63,1	57,8	51,4	44,3	36,1					10
11	55,9	57,5	58,2	55,3	58,2	57,8	56,3	54,1	49,3	42,9	35,4	28,3	29,2			11
12		50,8	51,5	49,8	51,5	51,1	50,3	48,7	46,7	41,4	34,6	27,7	28,7	25,1	24,5	12
14		40,9	41,5	39,9	41,5	41,1	41,4	40,9	39,5	37,5	32,6	26,1	27,5	24,2	23,6	14
16			34,5	32,9	34,5	34,9	34,8	34,5	33,4	31,9	30,4	24,3	26	23	22,5	16
18			29,4	28,8	29,3	30	29,6	29,2	28,9	28,5	27,1	22,6	24,5	21,8	21,4	18
20			25,5	24,9	25,7	26	25,6	25,7	25,5	24,8	23,7	21	22,8	20,6	20,3	20
22					22,9	22,8	22,3	22,6	22,2	22	21,4	19,6	20,3	19,3	19,2	22
24					20,3	20,1	20,2	19,9	19,6	19,5	19	18,3	18	17,7	17,4	24
26						17,9	18,1	17,7	17,6	17,3	16,9	16,8	16	15,7	15,6	26
28						16,1	16,2	15,8	15,7	15,4	15	15	14,3	14,1	13,9	28
30							14,6	14,4	14,1	13,8	13,3	13,4	12,8	12,6	12,5	30
32							13,3	13	12,7	12,4	11,9	12	11,3	11,3	11,2	32
34								11,8	11,5	11,2	10,6	10,7	10,1	10,1	10	34
36								10,8	10,5	10,1	9,6	9,6	9	9	8,9	36
38									9,6	9,1	8,6	8,7	8,1	8,1	8	38
40									8,8	8,3	7,8	7,8	7,2	7,2	7,2	40
42										7,6	7	7,1	6,5	6,5	6,4	42
44										6,9	6,4	6,4	5,8	5,8	5,7	44
46										5,2	5,8	5,8	5,2	5,2	5,1	46
48											5,3	5,3	4,7	4,7	4,6	48
50											4,8	4,8	4,2	4,2	4,1	50
52												4,4	3,7	3,7	3,6	52
54													3,3	3,4	3,3	54
56														3	2,9	56
58															2,6	58

T\_259\_001\_12006\_00\_000 / 32006\_00\_000



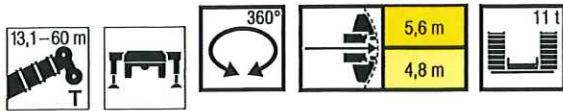
	13,1 m	17,4 m	21,7 m	22,4 m	26 m	30,3 m	34,6 m	39 m	43,3 m	47,6 m	51,9 m	54,9 m	56,2 m	59,2 m	60 m	
3	134	120,9	120,2													3
3,5	134	121,7	120,9	120,9												3,5
4	132,8	122,7	121,6	121	118											4
4,5	124	122,4	122,4	119,3	118,8											4,5
5	115,7	115,8	115,8	114,3	115,4	110										5
6	101,5	102	102,3	100,1	102	100,1	92									6
7	89,2	90	90,7	88,6	90,7	89,3	85,5	69,3								7
8	77,7	78,7	79,7	77	79,6	78,3	74,1	66,1	55,5							8
9	67,5	69,2	69,7	66,7	69,7	68,1	63,9	60,7	53,6	45,5						9
10	57,7	59,5	60,2	58,2	60,2	59,4	56,5	53,7	51,3	44,3	36,1					10
11	50,1	51,7	52,4	50,7	52,4	52	50,1	48,7	46,3	42,9	35,4	28,3	29,2			11
12		45,6	46,3	44,6	46,3	45,9	45,8	44	42,1	40	34,6	27,7	28,7	25,1	24,5	12
14		36,6	37,2	36,2	37,2	38	37,6	36,5	34,7	33,7	32,2	26,1	27,5	24,2	23,6	14
16			30,9	30,3	31,4	31,6	31,2	30,8	30,4	29,1	27,4	24,3	26	23	22,5	16
18			26,3	25,5	26,9	26,8	26,3	26,7	26,1	25,1	24	22,6	22,5	21,8	21,4	18
20			22,7	21,8	23,1	23	23,3	22,9	22,8	21,9	20,7	20,3	19,5	19	18,8	20
22					20,2	20	20,3	19,9	19,7	19,1	18	17,8	16,9	16,6	16,4	22
24					17,8	17,8	17,8	17,5	17,1	16,6	15,8	15,6	14,8	14,6	14,3	24
26						15,7	15,7	15,4	15	14,5	13,9	13,9	13,1	12,8	12,7	26
28						14	13,9	13,6	13,2	12,8	12,2	12,3	11,6	11,4	11,2	28
30							12,4	12,1	11,7	11,3	10,7	10,8	10,2	10,1	9,9	30
32							11,2	10,9	10,5	10	9,5	9,6	8,9	8,9	8,8	32
34								9,8	9,4	8,9	8,4	8,5	7,8	7,9	7,8	34
36								8,8	8,4	8	7,5	7,5	6,9	6,9	6,8	36
38									7,6	7,2	6,6	6,7	6,1	6,1	6	38
40									6,9	6,4	5,9	6	5,3	5,4	5,3	40
42										5,8	5,2	5,3	4,7	4,7	4,6	42
44										5,2	4,7	4,7	4,1	4,1	4	44
46										4,8	4,2	4,2	3,6	3,6	3,5	46
48											3,7	3,7	3,2	3,2	3,1	48
50											3,4	3,3	2,8	2,8	2,7	50
52												3	2,4	2,4	2,3	52
54													2	2,1	2	54
56														1,7	1,6	56
58															1,4	58

T\_259\_001\_12009\_00\_000 / 32009\_00\_000



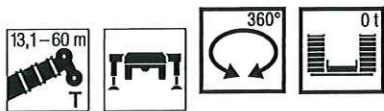
# 定格総荷重表 T(メインブーム)

T



	13,1 m	17,4 m	21,7 m	22,4 m	26 m	30,3 m	34,6 m	39 m	43,3 m	47,6 m	51,9 m	54,9 m	56,2 m	59,2 m	60 m	
3	134	120,9	120,2													3
3,5	134	121,7	120,9	120,9												3,5
4	128,4	122,7	121,6	121	118											4
4,5	118,1	118,3	118,2	112,8	105,9											4,5
5	107,9	108,1	100,2	95,2	92,6	84,3										5
6	86,1	82,9	76,8	72,6	70,8	66,4	61,8									6
7	65,5	64,3	60,4	58,7	57,1	53,9	49,7	46,9								7
8	52	51,4	48,9	47,1	47,1	44,1	42,1	39,7	37,1							8
9	41,6	42	40,7	39,2	39,4	37,5	35,7	33,7	31,7	29,8						9
10	33,4	34,9	34,4	34,3	33,5	32,2	30,7	29,1	27,4	25,8	24,1					10
11	27,4	29	29,6	29,6	29	28	26,8	25,4	24	22,6	21,1	20,7	19,7			11
12		24,6	25,6	25,7	25,5	24,6	23,7	22,5	21,2	20	18,6	18,3	17,3	16,6	16,3	12
14		18,3	19,2	19,3	19,7	19,5	18,8	17,9	16,9	15,9	14,7	14,5	13,6	13,1	12,8	14
16			15	15,1	15,4	15,7	15,3	14,6	13,7	12,8	11,8	11,7	10,8	10,4	10,2	16
18			11,9	12,1	12,4	12,6	12,5	12	11,3	10,5	9,6	9,5	8,7	8,4	8,2	18
20			9,7	9,8	10,1	10,3	10,2	9,8	9,4	8,7	7,8	7,8	7	6,8	6,6	20
22					8,4	8,5	8,4	8,1	7,7	7,2	6,4	6,4	5,6	5,5	5,3	22
24					7,1	7,1	7	6,7	6,3	5,8	5,2	5,2	4,4	4,4	4,2	24
26						5,9	5,8	5,5	5,1	4,7	4,1	4,2	3,5	3,4	3,3	26
28						5	4,9	4,5	4,2	3,8	3,3	3,3	2,6	2,6	2,5	28
30							4,1	3,8	3,4	3	2,5	2,7	1,8	1,9	1,7	30
32							3,5	3,1	2,8	2,5	1,9	2	1	1,1		32
34								2,7	2,3	2	1,2	1,4				34
36								2,2	1,9	1,4						36
38									1,4							38

t\_259\_001\_12018\_00\_000 / 32018\_00\_000



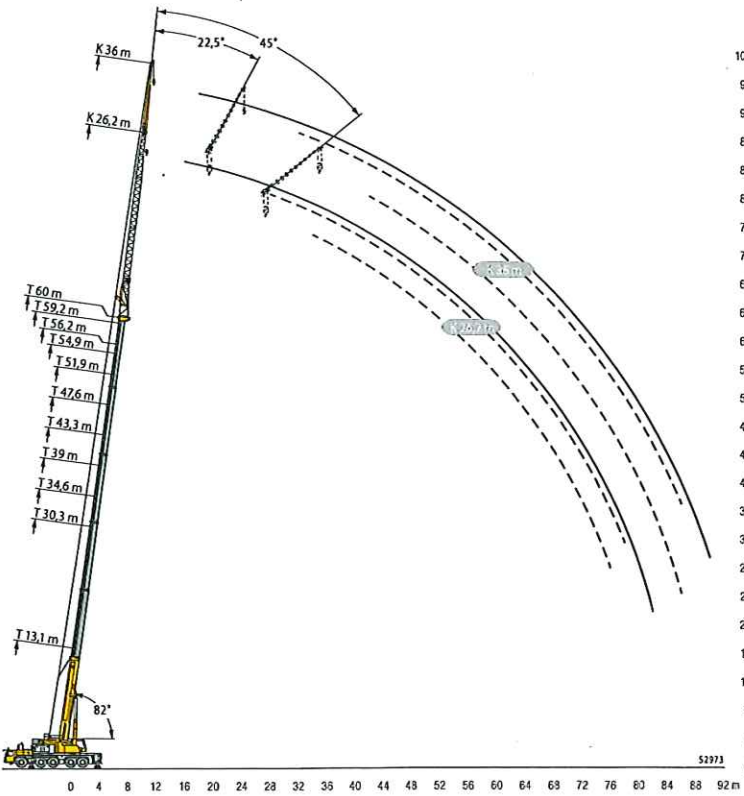
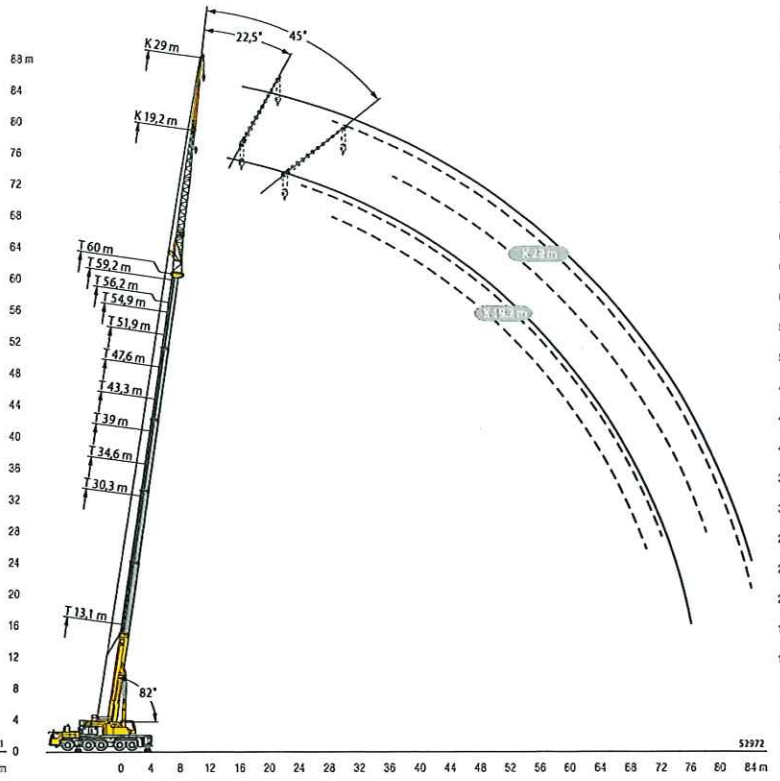
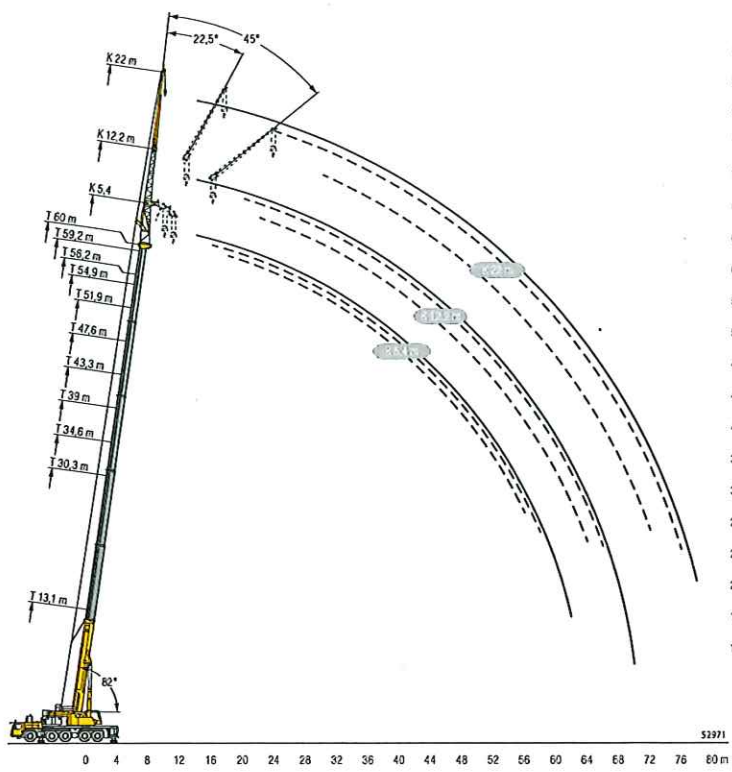
	13,1 m	17,4 m	21,7 m	22,4 m	26 m	30,3 m	34,6 m	39 m	43,3 m	47,6 m	51,9 m	54,9 m	56,2 m	59,2 m	60 m	
3	134	120,9	120,2													3
3,5	134	121,7	120,9	120,9												3,5
4	125,2	121,6	109,2	105,9	99,1											4
4,5	112	101,5	92,4	86,9	82,2											4,5
5	93,7	84,8	76,8	73,6	69,5	63,8										5
6	63,5	59,6	55,3	52,7	51,5	47,5	43,9									6
7	45,3	43,9	41,7	41,4	39,7	37,1	34,7	32,2								7
8	34,3	34,1	33,1	32,8	31,8	30,1	28,3	26,5	24,6							8
9	26,7	27,3	26,9	26,9	26,3	25	23,7	22,2	20,7	19,1						9
10	20,9	22,5	22,4	22,4	22,1	21,1	20,1	18,9	17,6	16,3	14,9					10
11	16,7	18,4	18,9	19	18,8	18,1	17,3	16,2	15,1	14	12,7	12,5	11,5			11
12		15,2	16,2	16,3	16,3	15,7	15,1	14,1	13,1	12,1	10,9	10,8	9,8	9,5	9,3	12
14		10,8	11,7	11,9	12,3	12,1	11,6	10,8	10	9,2	8,2	8,1	7,2	7	6,8	14
16			8,7	8,8	9,2	9,4	9,1	8,5	7,8	7	6,1	6,1	5,2	5,2	5	16
18			6,6	6,7	7	7,2	7,1	6,6	6	5,3	4,5	4,6	3,7	3,7	3,5	18
20			5,1	5,1	5,5	5,6	5,5	5,2	4,6	4	3,2	3,3	2,4	2,4	2,2	20
22					4,2	4,3	4,2	3,9	3,5	2,9	2,1	2,3	1,2	1,1	1	22
24					3,4	3,3	3,3	3	2,6	1,9		1,1				24
26						2,6	2,6	2,3	1,7							26
28						2	2	1,6								28
30							1,2									30

t\_259\_001\_12020\_00\_000 / 32020\_00\_000



# 揚程図 TNZK(油圧チルトジブ)

TNZK

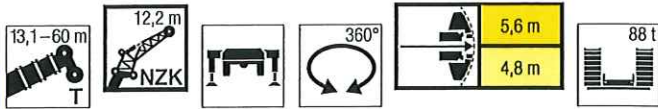


96m  
92  
88  
84  
80  
76  
72  
68  
64  
60  
56  
52  
48  
44  
40  
36  
32  
28  
24  
20  
16  
12  
8  
4  
0

100m  
96  
92  
88  
84  
80  
76  
72  
68  
64  
60  
56  
52  
48  
44  
40  
36  
32  
28  
24  
20  
16  
12  
8  
4  
0

# 定格総荷重表 TNZK(油圧チルトジブ)

TNZK



吊钩位置 (m)	13,1 m 12,2 m			30,3 m 12,2 m			34,6 m 12,2 m			39 m 12,2 m			43,3 m 12,2 m			47,6 m 12,2 m			吊钩位置 (m)	
	0°	22,5°	45°	0°	22,5°	45°	0°	22,5°	45°	0°	22,5°	45°	0°	22,5°	45°	0°	22,5°	45°		
3	20,9																		3	
3,5	20,9																		3,5	
4	20,9																		4	
4,5	20,9																		4,5	
5	20,9			20,9															5	
6	20,9			20,9															6	
7	20,9	20,6		20,9					20,9										7	
8	20,9	19,2		20,9					20,9										8	
9	20,9	17,9		20,9					20,9				20,9						9	
10	20,5	16,8	12,8	20,9	20,6				20,9				20,9						10	
11	19,5	15,8	12,4	20,9	19,8			20	20,9				20,9				20,7		11	
12	18,5	15	11,9	20,9	19			20,9	19,4				20,9				20,3		12	
14	16,4	13,6	11,3	20,9	17,5	12,5			20,9	18	12,6			20,9	17,6		19,8		14	
16	14,2	12,4	10,7	20,9	16,3	12			20,9	16,8	12,2			20,8	16,8	12,2	19,1	16,1	16	
18	12,5	11,4	10,4	20,4	15,3	11,6			20,6	15,8	11,8			20,5	16,1	11,9	18,5	15,3	11,8	18
20	11,1	10,6	10,3	19,2	14,4	11,3			19,8	14,9	11,4			19,7	15,2	11,5	17,8	14,7	11,5	20
22	9,9	9,9	3,9	18	13,6	11			18,6	14,1	11,1			18,7	14,5	11,2	18,2	14,4	11,3	22
24				16,8	12,9	10,7			17,5	13,5	10,9			17,7	13,8	11	17,4	13,8	11	24
26				15,4	12,3	10,6			16,5	12,9	10,7			16,8	13,1	10,8	16,6	13,2	10,8	26
28				14,2	11,8	10,4			15,5	12,3	10,5			15,9	12,6	10,6	15,9	12,6	10,7	28
30				13,1	11,2	10,3			14,4	11,7	10,4			15	12	10,5	15,2	12,2	10,5	30
32				12,1	10,8	10,3			13,4	11,3	10,3			14,2	11,6	10,4	14,4	11,7	10,4	32
34				11,3	10,4	10,3			12,5	10,8	10,3			13,4	11,1	10,3	13,7	11,3	10,3	34
36				10,6	10,1	7,7			11,8	10,5	10,2			12,7	10,7	10,2	13,1	10,9	10,2	36
38				10	9,8				11,1	10,1	9			12	10,4	10,1	12,4	10,6	10	38
40				9,4					10,4	9,9	7,6			11,3	10,1	10,1	11,7	10,3	10	40
42									9,9	9,7				10,8	9,9	7,1	11,2	10	9,9	42
44									9,2					10,1	9,7	6,4	10,3	9,8	9,9	44
46														9,3	9,5		9,5	9,6	7,9	46
48														7,4			8,8	9	7,2	48
50																	8,1	8,3		50
52																	6,6	7,4		52
54																				54
56																				56
58																				58

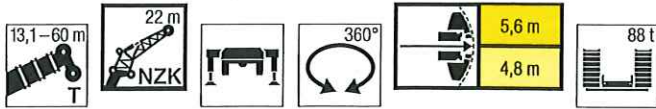
吊钩位置 (m)	51,9 m 12,2 m			54,9 m 12,2 m			56,2 m 12,2 m			59,2 m 12,2 m			60 m 12,2 m			吊钩位置 (m)
	0°	22,5°	45°	0°	22,5°	45°	0°	22,5°	45°	0°	22,5°	45°	0°	22,5°	45°	
11	17,9															11
12	17,7			15			15,2									12
14	17,3			14,8			15									14
16	17	15		14,6			14,8									16
18	16,6	14,4		14,4	13		14,5	13,2								18
20	16,1	13,8	11,4	14,1	12,6	11,1	14,3	12,8								20
22	15,7	13,3	11,2	13,7	12,3	10,8	14	12,4	10,9							22
24	15,3	12,9	10,9	13,1	11,9	10,6	13,7	12	10,7							24
26	14,8	12,4	10,8	12,5	11,5	10,4	13,2	11,7	10,4							26
28	14,4	12	10,6	11,8	11,1	10,2	12,7	11,3	10,3							28
30	13,8	11,6	10,4	11,2	10,7	10	12,1	11,1	10,1							30
32	13,2	11,3	10,2	10,6	10,2	9,8	11,5	10,8	9,9							32
34	12,6	11	10,1	10,1	9,8	9,6	11	10,4	9,8							34
36	12	10,7	9,9	9,5	9,3	9,2	10,5	10,1	9,7							36
38	11,4	10,4	9,8	9	8,9	8,9	10	9,7	9,5							38
40	10,9	10,2	9,7	8,5	8,5	8,5	9,6	9,4	9,3							40
42	10,2	9,9	9,7	8,1	8,1	8,2	9,2	9	9							42
44	9,6	9,6	9,6	7,7	7,7	7,8	8,8	8,7	8,7							44
46	9	9,2	9,3	7,3	7,3	7,4	8,5	8,4	8,4							46
48	8,3	8,6	8,8	6,9	7	7,1	8,1	8	8,1							48
50	7,6	7,9	8,1	6,6	6,6	6,7	7,7	7,7	7,9							50
52	7,2	7,3	7,2	6,3	6,3	6,4	7,2	7,4	7,5							52
54	6,9	7	5,6	6	6,1	6,2	6,6	6,9	7							54
56	6,6	6,7	5,3	5,7	5,8	4,7	6,1	6,3	5,5							56
58	6,1	6,3		5,5	5,5	3,5	5,6	5,8	4,4							58
60	5,2			5,2	5,3		5,1	5,3	4							60
62	2,9			5	5,1		4,7	4,9	3,5							62
64				3,6			3,9	4,4								64
66							2,2									66
68																68
70																70

L\_259\_002\_11001\_00\_000/31001\_00\_000



# 定格総荷重表 TNZK(油圧チルトジブ)

TNZK



吊高 (m)	13,1 m			30,3 m			34,6 m			39 m			43,3 m			47,6 m			吊高 (m)
	0°	22,5°	45°	0°	22,5°	45°	0°	22,5°	45°	0°	22,5°	45°	0°	22,5°	45°	0°	22,5°	45°	
4	10,6																		4
4,5	10,6																		4,5
5	10,6																		5
6	10,5																		6
7	10,2																		7
8	9,9			10,6			10,3												8
9	9,6			10,6			10,3			9,2			8,8						9
10	9,3			10,4			10,3			9,2			8,8			8,3			10
11	8,9			10,2			10,1			9,2			8,8			8,3			11
12	8,6			10			10			9,2			8,8			8,3			12
14	7,8	6,6		9,6			9,6			8,9			8,7			8,3			14
16	7,2	6,2		9,2	7		9,2	7		8,7			8,5			8,2			16
18	6,6	5,7		8,7	6,6		8,8	6,7		8,4	6,9		8,2	6,8		8			18
20	6,1	5,4	4,7	8,2	6,3		8,4	6,4		8,1	6,6		8	6,6		7,8	6,4		20
22	5,7	5,1	4,6	7,8	6	4,9	8	6,1	4,9	7,9	6,4		7,8	6,3		7,5	6,2		22
24	5,3	4,8	4,4	7,3	5,8	4,8	7,6	5,8	4,8	7,6	6,1	5	7,5	6,1	5	7,3	6		24
26	4,9	4,6	4,3	6,9	5,5	4,6	7,2	5,6	4,7	7,3	5,9	4,9	7,3	5,9	4,9	7,1	5,8	4,8	26
28	4,5	4,5	4,3	6,6	5,3	4,6	6,8	5,4	4,6	7,1	5,7	4,8	7,1	5,7	4,8	6,9	5,7	4,7	28
30	4,2	4,3	4,3	6,2	5,1	4,5	6,5	5,2	4,5	6,8	5,5	4,7	6,8	5,5	4,7	6,7	5,5	4,6	30
32	3,9	4,1		5,9	5	4,4	6,2	5,1	4,4	6,5	5,3	4,6	6,6	5,4	4,6	6,5	5,4	4,6	32
34				5,6	4,8	4,4	5,9	4,9	4,3	6,3	5,2	4,5	6,3	5,2	4,5	6,3	5,2	4,5	34
36				5,4	4,7	4,3	5,6	4,8	4,3	6	5,1	4,5	6,1	5,1	4,5	6,1	5,1	4,5	36
38				5,1	4,6	4,3	5,4	4,6	4,3	5,8	4,9	4,5	5,9	5	4,4	5,9	5	4,4	38
40				4,9	4,5	4,3	5,2	4,5	4,3	5,6	4,8	4,4	5,7	4,9	4,4	5,7	4,9	4,4	40
42				4,6	4,4	4,3	5	4,4	4,3	5,4	4,7	4,4	5,5	4,8	4,4	5,5	4,8	4,4	42
44				4,4	4,3	4,3	4,7	4,4	4,3	5,2	4,6	4,4	5,3	4,7	4,4	5,4	4,7	4,3	44
46				4,1	4,3	4,3	4,5	4,3	4,3	5	4,6	4,4	5,1	4,6	4,4	5,2	4,6	4,3	46
48				4	4,3		4,3	4,3	4,3	4,9	4,5	4,4	5	4,5	4,4	5,1	4,5	4,3	48
50							4,1	4,3	4,3	4,7	4,4	4,4	4,9	4,5	4,4	4,9	4,5	4,3	50
52				3,8			3,9	4,3	4,3	4,6	4,4	4,4	4,7	4,4	4,4	4,8	4,4	4,3	52
54							3,8	4,3		4,4	4,4	4,4	4,6	4,4	4,4	4,7	4,4	4,3	54
56										4,3	4,4	4,4	4,5	4,4	4,4	4,6	4,4	4,3	56
58										4,1	4,4		4,3	4,4	4,4	4,5	4,4	4,3	58
60													4,2	4,4		4,4	4,4	4,3	60
62													4,1			4,3	4,4	4,3	62
64																4,2	4,4		64
66																4,1			66

吊高 (m)	51,9 m			54,9 m			56,2 m			59,2 m			60 m			吊高 (m)
	0°	22,5°	45°	0°	22,5°	45°	0°	22,5°	45°	0°	22,5°	45°	0°	22,5°	45°	
12	7,7						7			6,5						12
14	7,7			6,9			7			6,5						14
16	7,7			6,9			6,9			6,5						16
18	7,5			6,9			6,9			6,5						18
20	7,4			6,8			6,9			6,5						20
22	7,2	6,1		6,7	5,8		6,7	5,8		6,4						22
24	7	5,9		6,5	5,6		6,6	5,7		6,3	5,5					24
26	6,9	5,7		6,4	5,5		6,5	5,5		6,2	5,4					26
28	6,7	5,6	4,7	6,3	5,3	4,6	6,3	5,4	4,6	6,1	5,2					28
30	6,5	5,4	4,6	6,1	5,2	4,5	6,2	5,2	4,5	6	5,1	4,4				30
32	6,3	5,3	4,5	6	5,1	4,4	6,1	5,1	4,5	5,8	5	4,4				32
34	6,2	5,1	4,5	5,8	5	4,4	5,9	5	4,4	5,7	4,9	4,4				34
36	6	5	4,4	5,7	4,9	4,4	5,8	4,9	4,4	5,6	4,8	4,3				36
38	5,8	4,9	4,4	5,6	4,8	4,3	5,6	4,8	4,3	5,5	4,7	4,3				38
40	5,6	4,8	4,3	5,4	4,7	4,3	5,5	4,7	4,3	5,3	4,6	4,2				40
42	5,5	4,7	4,3	5,3	4,6	4,3	5,3	4,6	4,3	5,2	4,6	4,2				42
44	5,3	4,6	4,3	5,2	4,5	4,3	5,2	4,6	4,2	5,1	4,5	4,2				44
46	5,2	4,6	4,3	5	4,5	4,3	5,1	4,5	4,2	5	4,4	4,2				46
48	5,1	4,5	4,3	4,9	4,4	4,3	5	4,4	4,2	4,9	4,4	4,2				48
50	4,9	4,4	4,3	4,8	4,4	4,3	4,9	4,4	4,2	4,8	4,3	4,2				50
52	4,8	4,4	4,3	4,7	4,3	4,3	4,8	4,3	4,2	4,7	4,3	4,2				52
54	4,7	4,4	4,3	4,6	4,3	4,3	4,7	4,3	4,2	4,6	4,3	4,2				54
56	4,6	4,3	4,3	4,5	4,3	4,3	4,6	4,3	4,2	4,5	4,2	4,2				56
58	4,5	4,3	4,3	4,5	4,2	4,3	4,5	4,2	4,2	4,5	4,2	4,2				58
60	4,4	4,3	4,3	4,4	4,2	4,3	4,4	4,2	4,2	4,4	4,2	4,2				60
62	4,4	4,3	4,3	4,3	4,2	4,3	4,4	4,2	4,2	4,3	4,2	4,2				62
64	4,3	4,3	4,3	4,1	4,2	4,3	4,3	4,2	4,2	4,2	4,2	4,2				64
66	4,2	4,3	4,3	4	4,1	4,2	4,2	4,2	4,2	4,1	4,2	4,2				66
68	4,1	4,3		3,8	3,9	4	4	4,2	4,2	3,9	4,1	4,2				68
70	3,5			3,7	3,8		3,7	3,9	3,9	3,7	3,9	4				70
72	1,5			3,4	3,6		3,4	3,6		3,4	3,6	3,6				72
74				2,3			2,6			3,1	3,3					74
76							1			2,6	3					76
78										1,6						78

t\_259\_002\_13001\_00\_000 / 33001\_00\_000



# 定格総荷重表 TNZK(油圧チルトジブ)

TNZK



吊钩高度 (m)	13,1 m 19,2 m			30,3 m 19,2 m			34,6 m 19,2 m			39 m 19,2 m			43,3 m 19,2 m			47,6 m 19,2 m		
	0°	22,5°	45°	0°	22,5°	45°	0°	22,5°	45°	0°	22,5°	45°	0°	22,5°	45°	0°	22,5°	45°
3,5	18,2																	
4	18,2																	
4,5	18,1																	
5	17,9																	
6	17,3																	
7	16,6			18,2														
8	15,7			18			17,3											
9	14,9			17,6			17,1			16,1								
10	14,1			17,3			16,8			15,9			14,8					
11	13,4	10,7		16,8			16,5			15,7			14,6			13,2		
12	12,7	10,2		16,3			16,1			15,3			14,3			13,1		
14	11,1	9,2		15,2	10,8		15,1			14,7			13,8			12,7		
16	9,6	8,5	7,1	14,2	10,1		14,2	10,2		13,9	10,1		13,3			12,3		
18	8,4	7,8	6,7	13,2	9,5		13,4	9,6		13,2	9,6		12,8	9,5		11,9	9,3	
20	7,5	7,1	6,4	12,3	9	6,9	12,6	9,1	7	12,5	9,1		12,2	9		11,5	8,8	
22	6,7	6,6	6	11,2	8,5	6,7	11,9	8,6	6,7	11,9	8,7	6,7	11,6	8,6	6,7	11,1	8,5	
24	6	6,1	5,8	10,2	8	6,5	11	8,2	6,6	11,3	8,3	6,6	11,1	8,3	6,5	10,7	8,1	6,5
26	5,5	5,7	5,6	9,3	7,6	6,3	10,1	7,8	6,4	10,6	7,9	6,4	10,6	7,9	6,4	10,2	7,8	6,3
28	5	5,4	5,4	8,5	7,2	6,2	9,3	7,4	6,2	9,8	7,6	6,2	10	7,6	6,2	9,8	7,5	6,2
30	4,7	5,3		7,9	6,9	6	8,6	7,1	6,1	9,1	7,2	6,1	9,4	7,3	6,1	9,3	7,2	6,1
32				7,3	6,6	5,8	8	6,8	5,9	8,5	6,9	5,9	8,8	7	6	8,9	6,9	5,9
34				6,8	6,3	5,7	7,4	6,5	5,8	7,9	6,6	5,8	8,3	6,7	5,8	8,4	6,7	5,8
36				6,4	6	5,6	6,9	6,2	5,7	7,4	6,4	5,7	7,8	6,5	5,7	8	6,4	5,7
38				6	5,8	5,5	6,5	6	5,6	7	6,2	5,6	7,4	6,2	5,6	7,6	6,2	5,6
40				5,6	5,6	5,5	6,1	5,8	5,5	6,6	6	5,5	7	6	5,5	7,2	6,1	5,5
42				5,3	5,4	5,5	5,8	5,6	5,5	6,2	5,8	5,5	6,6	5,9	5,4	6,8	5,9	5,4
44				5	5,3		5,5	5,5	5,5	5,9	5,6	5,4	6,3	5,7	5,4	6,5	5,7	5,3
46				4,8			5,2	5,3	5,4	5,6	5,5	5,4	6	5,5	5,4	6,2	5,6	5,3
48							5	5,3		5,3	5,3	5,4	5,7	5,4	5,3	5,9	5,4	5,3
50							4,7			5,1	5,2	4,9	5,4	5,3	5,3	5,7	5,3	5,3
52							4,6			4,9	5,2		5,2	5,2	5,3	5,5	5,2	5,3
54										4,7	5,2		5	5,1	4,5	5,3	5,1	5,3
56										4,5			4,8	5,1		5,1	5,1	5,3
58													4,7			4,9	5	4,1
60													4,5			4,8	5	
62																4,6		
64																3,9		

吊钩高度 (m)	51,9 m 19,2 m			54,9 m 19,2 m			56,2 m 19,2 m			59,2 m 19,2 m			60 m 19,2 m		
	0°	22,5°	45°	0°	22,5°	45°	0°	22,5°	45°	0°	22,5°	45°	0°	22,5°	45°
12	11,6			9,5						8,7			8,5		
14	11,4			9,5			9,6			8,6			8,5		
16	11,1			9,5			9,6			8,6			8,5		
18	10,8			9,3			9,5			8,5			8,4		
20	10,5	8,5		9,2			9,3			8,5			8,4		
22	10,2	8,2		9	7,9		9,1	8		8,4	7,6		8,3		
24	9,9	7,8		8,8	7,7		8,9	7,8		8,3	7,4		8,2	7,3	
26	9,6	7,6	6,2	8,6	7,4	6,4	8,7	7,5	6,5	8,1	7,2		8	7,1	
28	9,3	7,3	6,1	8,4	7,2	6,3	8,5	7,3	6,3	8	7	6,1	7,9	6,9	6,1
30	8,9	7	5,9	8,2	7	6,1	8,3	7,1	6,2	7,8	6,8	6	7,7	6,8	6
32	8,6	6,8	5,8	8	6,8	6	8,1	6,9	6	7,7	6,6	5,9	7,6	6,6	5,9
34	8,2	6,6	5,7	7,8	6,6	5,9	7,9	6,7	5,9	7,5	6,4	5,8	7,4	6,4	5,8
36	7,9	6,4	5,6	7,6	6,4	5,8	7,7	6,5	5,8	7,3	6,3	5,7	7,3	6,3	5,7
38	7,6	6,2	5,5	7,4	6,3	5,7	7,5	6,3	5,8	7,2	6,1	5,6	7,1	6,1	5,6
40	7,3	6	5,4	7,2	6,1	5,6	7,3	6,2	5,7	7	6	5,6	7	6	5,6
42	6,9	5,8	5,3	6,9	6	5,6	7,1	6	5,6	6,8	5,9	5,5	6,8	5,8	5,5
44	6,6	5,7	5,3	6,7	5,8	5,5	6,9	5,9	5,5	6,6	5,7	5,5	6,6	5,7	5,4
46	6,3	5,5	5,2	6,4	5,7	5,5	6,7	5,8	5,5	6,4	5,6	5,4	6,4	5,6	5,4
48	6,1	5,4	5,2	6,1	5,6	5,5	6,5	5,6	5,5	6,2	5,5	5,4	6,2	5,5	5,4
50	5,8	5,3	5,2	5,9	5,5	5,5	6,3	5,5	5,4	5,9	5,4	5,4	5,9	5,4	5,3
52	5,6	5,2	5,2	5,6	5,4	5,4	6,1	5,4	5,4	5,7	5,4	5,4	5,7	5,3	5,3
54	5,4	5,1	5,2	5,3	5,3	5,4	5,9	5,4	5,4	5,4	5,3	5,4	5,4	5,3	5,3
56	5,2	5	5,2	5,1	5,2	5,3	5,8	5,3	5,4	5,2	5,2	5,3	5,2	5,2	5,3
58	5,1	5	5,2	4,8	4,9	5,1	5,6	5,2	5,4	5	5	5,2	5	5	5,2
60	4,9	4,9	5,1	4,6	4,7	4,8	5,4	5,2	5,4	4,8	4,8	5	4,8	4,8	5
62	4,7	4,9		4,4	4,5	4,6	5	5,1	5,4	4,6	4,6	4,8	4,6	4,7	4,8
64	4,6	4,9		4,2	4,3	4,2	4,6	4,9	4,9	4,4	4,5	4,6	4,4	4,5	4,6
66	4,5			4,1	4,3		4,2	4,4	3,7	4,2	4,3	4,4	4,1	4,3	4,4
68	3,1			3,9	4		3,8	4	2,7	3,8	4,1	4,1	3,7	4	4
70				3,4			3,4			3,5	3,7		3,4	3,6	3,3
72				1,7			2,3			3,2	3,4		3,2	3,3	
74										2,5			2,7		
76										1,1			1,6		

L\_259\_002\_12001\_00\_000 / 32001\_00\_000



# 定格総荷重表 TNZK(油圧チルトジブ)

TNZK



5 6 7 8 9 10 11 12 14 16 18 20 22 24 26 28 30 32 34 36 38 40 42 44 46 48 50 52 54 56 58 60 62 64 66 68 70 72 74	13,1 m 29 m			30,3 m 29 m			34,6 m 29 m			39 m 29 m			43,3 m 29 m			47,6 m 29 m			5 6 7 8 9 10 11 12 14 16 18 20 22 24 26 28 30 32 34 36 38 40 42 44 46 48 50 52 54 56 58 60 62 64 66 68 70 72 74
	0°	22,5°	45°	0°	22,5°	45°	0°	22,5°	45°	0°	22,5°	45°	0°	22,5°	45°	0°	22,5°	45°	
5	7,4																		
6	7,4																		
7	7,4																		
8	7,4																		
9	7,4																		
10	7,3																		
11	7,3																		
12	7																		
14	6,6																		
16	6,1	5,2																	
18	5,6	4,8																	
20	5,2	4,4																	
22	4,8	4,1																	
24	4,4	3,8	3,3																
26	4,1	3,6	3,2																
28	3,7	3,4	3																
30	3,5	3,2	2,9																
32	3,2	3,1	2,8																
34	3	2,9	2,8																
36	2,8	2,8	2,8																
38	2,6	2,8	2,8																
40	2,5	2,7																	
42																			
44																			
46																			
48																			
50																			
52																			
54																			
56																			
58																			
60																			
62																			
64																			
66																			
68																			
70																			
72																			
74																			

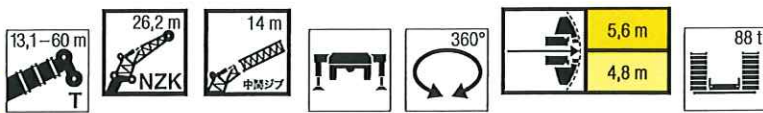
14 16 18 20 22 24 26 28 30 32 34 36 38 40 42 44 46 48 50 52 54 56 58 60 62 64 66 68 70 72 74 76 78 80 82 84	51,9 m 29 m			54,9 m 29 m			56,2 m 29 m			59,2 m 29 m			60 m 29 m			14 16 18 20 22 24 26 28 30 32 34 36 38 40 42 44 46 48 50 52 54 56 58 60 62 64 66 68 70 72 74 76 78 80 82 84
	0°	22,5°	45°	0°	22,5°	45°	0°	22,5°	45°	0°	22,5°	45°	0°	22,5°	45°	
14	5,6			5			5,1			4,7			4,6			
16	5,6			5			5,1			4,7			4,6			
18	5,6			5			5			4,6			4,6			
20	5,6			5			5			4,6			4,6			
22	5,5			5			5			4,6			4,6			
24	5,5			4,9			5			4,6			4,6			
26	5,3	4,1		4,8	3,9		4,9			4,6			4,5			
28	5,1	4		4,7	3,8		4,8	3,8		4,5	3,7		4,5	3,7		
30	4,9	3,8		4,6	3,7		4,6	3,7		4,4	3,6		4,4	3,6		
32	4,8	3,7		4,4	3,5		4,5	3,6		4,3	3,5		4,2	3,5		
34	4,6	3,6	3	4,3	3,4	2,9	4,3	3,5	2,9	4,2	3,4		4,1	3,4		
36	4,4	3,5	2,9	4,1	3,4	2,8	4,2	3,4	2,9	4	3,3	2,8	4	3,3	2,8	
38	4,3	3,4	2,9	4	3,3	2,8	4,1	3,3	2,8	3,9	3,2	2,8	3,9	3,2	2,8	
40	4,1	3,3	2,8	3,9	3,2	2,8	3,9	3,2	2,8	3,8	3,2	2,7	3,8	3,1	2,7	
42	4	3,2	2,8	3,8	3,1	2,7	3,8	3,1	2,7	3,7	3,1	2,7	3,7	3,1	2,7	
44	3,8	3,1	2,7	3,6	3,1	2,7	3,7	3,1	2,7	3,6	3	2,7	3,6	3	2,7	
46	3,7	3,1	2,7	3,5	3	2,7	3,6	3	2,7	3,5	3	2,7	3,5	3	2,6	
48	3,6	3	2,7	3,4	2,9	2,7	3,5	2,9	2,7	3,4	2,9	2,6	3,4	2,9	2,6	
50	3,4	2,9	2,7	3,3	2,9	2,6	3,4	2,9	2,6	3,3	2,9	2,6	3,3	2,9	2,6	
52	3,3	2,9	2,7	3,3	2,8	2,6	3,3	2,8	2,6	3,2	2,8	2,6	3,2	2,8	2,6	
54	3,2	2,8	2,7	3,2	2,8	2,6	3,2	2,8	2,6	3,2	2,8	2,6	3,2	2,8	2,6	
56	3,2	2,8	2,6	3,1	2,7	2,6	3,1	2,8	2,6	3,1	2,7	2,6	3,1	2,7	2,6	
58	3,1	2,7	2,6	3	2,7	2,6	3	2,7	2,6	3	2,7	2,6	3	2,7	2,6	
60	3	2,7	2,6	3	2,7	2,6	3	2,7	2,6	3	2,7	2,6	3	2,7	2,6	
62	2,9	2,7	2,6	2,9	2,7	2,6	2,9	2,7	2,6	2,9	2,6	2,6	2,9	2,6	2,6	
64	2,9	2,7	2,6	2,8	2,6	2,6	2,9	2,6	2,6	2,8	2,6	2,6	2,8	2,6	2,6	
66	2,8	2,6	2,6	2,8	2,6	2,6	2,8	2,6	2,6	2,8	2,6	2,6	2,8	2,6	2,6	
68	2,7	2,6	2,6	2,7	2,6	2,6	2,7	2,6	2,6	2,7	2,6	2,6	2,7	2,6	2,6	
70	2,6	2,6	2,6	2,7	2,6	2,6	2,7	2,6	2,6	2,7	2,6	2,6	2,7	2,6	2,6	
72	2,6	2,6	2,6	2,6	2,6	2,6	2,6	2,6	2,6	2,6	2,6	2,6	2,6	2,6	2,6	
74	2,5	2,6		2,5	2,6	2,6	2,6	2,6	2,6	2,6	2,6	2,6	2,6	2,6	2,6	
76	2,5	2,6		2,5	2,6	2,6	2,5	2,6	2,6	2,6	2,6	2,6	2,6	2,6	2,6	
78	1,9			2,5	2,6		2,5	2,6	2,6	2,5	2,6	2,6	2,5	2,6	2,6	
80				2,2			2,2	2,6		2,5	2,6	2,6	2,4	2,6		
82							1,2			2,2	2,5		2,2	2,4		
84										1,4			1,6			

L\_259\_002\_15001\_00\_000 / 35001\_00\_000



# 定格総荷重表 TNZK(油圧チルトジブ)

TNZK



Reach (m)	13,1 m			30,3 m			34,6 m			39 m			43,3 m			47,6 m			Reach (m)
	0°	22,5°	45°	0°	22,5°	45°	0°	22,5°	45°	0°	22,5°	45°	0°	22,5°	45°	0°	22,5°	45°	
5	11,5																		5
6	11,5																		6
7	11,2																		7
8	10,8																		8
9	10,3			11,5															9
10	9,8			11,5			11			10,3									10
11	9,2			11,4			10,9			10,3									11
12	8,7			10,8			10,6			10,2			9,3						12
14	7,8			10,2			10,1			9,8			9,3			8,4			14
16	7	5,6		9,4			9,5			9,3			9			8,3			16
18	6,3	5,2		8,7	6		8,8			8,8			8,7			8,1			18
20	5,7	4,7		8	5,6		8,2	5,6		8,2	5,6		8,3			7,9			20
22	5,1	4,4	3,7	7,4	5,3		7,6	5,3		7,7	5,4		7,9	5,7		7,6	5,6		22
24	4,5	4,1	3,5	6,9	5		7,1	5		7,2	5,1		7,6	5,4		7,3	5,3		24
26	4,1	3,8	3,3	6,4	4,7	3,7	6,7	4,8	3,7	6,8	4,9		7,2	5,2		7	5,1		26
28	3,7	3,6	3,2	6	4,5	3,5	6,2	4,5	3,5	6,4	4,7	3,7	6,8	5	3,8	6,6	4,9		28
30	3,4	3,4	3,1	5,5	4,2	3,4	5,8	4,3	3,4	6	4,5	3,6	6,4	4,8	3,7	6,3	4,7	3,7	30
32	3,2	3,2	3,1	5,1	4,1	3,3	5,5	4,1	3,3	5,7	4,3	3,5	6,1	4,6	3,6	6	4,5	3,6	32
34	3	3,1	3,1	4,8	3,9	3,3	5,1	4	3,3	5,3	4,2	3,4	5,8	4,4	3,5	5,8	4,4	3,5	34
36	2,8	3,1		4,4	3,7	3,2	4,8	3,8	3,2	5	4	3,4	5,5	4,2	3,4	5,5	4,2	3,4	36
38				4,1	3,6	3,1	4,5	3,7	3,1	4,8	3,9	3,3	5,2	4,1	3,4	5,3	4,1	3,3	38
40				3,8	3,4	3,1	4,2	3,5	3,1	4,5	3,7	3,3	5	3,9	3,3	5	3,9	3,3	40
42				3,6	3,3	3,1	3,9	3,4	3,1	4,3	3,6	3,2	4,8	3,8	3,3	4,8	3,8	3,3	42
44				3,4	3,2	3,1	3,7	3,3	3,1	4,1	3,5	3,2	4,5	3,7	3,2	4,6	3,7	3,2	44
46				3,2	3,2	3,1	3,5	3,2	3,1	3,9	3,4	3,2	4,3	3,6	3,2	4,4	3,6	3,2	46
48				3,1	3,1	3,1	3,3	3,2	3,1	3,7	3,4	3,2	4,1	3,5	3,2	4,2	3,5	3,2	48
50				2,9	3,1		3,2	3,1	3,1	3,5	3,3	3,2	3,9	3,4	3,2	4,1	3,4	3,2	50
52				2,8	3,1		3	3,1	3,1	3,4	3,2	3,2	3,7	3,3	3,2	3,9	3,4	3,2	52
54				2,7			2,9	3,1		3,2	3,2	3,2	3,5	3,3	3,2	3,7	3,3	3,2	54
56							2,8			3,1	3,2	3,2	3,4	3,2	3,2	3,5	3,2	3,2	56
58							2,7			3	3,2		3,3	3,2	3,2	3,4	3,2	3,2	58
60										2,9			3,1	3,2	3,2	3,3	3,2	3,2	60
62										2,8			3	3,2	3,2	3,2	3,1	3,2	62
64													2,9	3,2	3,2	3,1	3,1	3,2	64
66													2,9	3,2	3,2	3	3,1	3,2	66
68													3	3,2	3,2	3	3,1	3,2	68
70													3	3,2	3,2	3	3,1	3,2	70
72													2,9	3,2	3,2	2,8	3,1	3,2	72

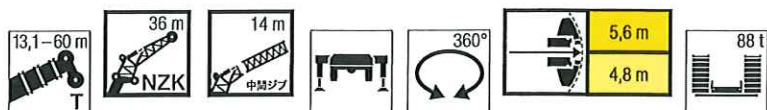
Reach (m)	51,9 m			54,9 m			56,2 m			59,2 m			60 m			Reach (m)
	0°	22,5°	45°	0°	22,5°	45°	0°	22,5°	45°	0°	22,5°	45°	0°	22,5°	45°	
14	7,5			6,5			6,5			5,9			5,8			14
16	7,4			6,4			6,5			5,9			5,8			16
18	7,4			6,4			6,4			5,9			5,8			18
20	7,2			6,3			6,4			5,9			5,8			20
22	7			6,2			6,3			5,8			5,7			22
24	6,8	5,1		6,1			6,2			5,7			5,6			24
26	6,6	5		5,9	4,7		6	4,7		5,6	4,5		5,5			26
28	6,3	4,8		5,7	4,5		5,8	4,5		5,5	4,4		5,4	4,4		28
30	6,1	4,6	3,6	5,6	4,4		5,7	4,4		5,3	4,3		5,3	4,2		30
32	5,8	4,4	3,5	5,4	4,2	3,4	5,5	4,3	3,4	5,2	4,1		5,1	4,1		32
34	5,6	4,3	3,4	5,2	4,1	3,4	5,3	4,1	3,4	5	4	3,3	5	4	3,3	34
36	5,4	4,1	3,4	5	4	3,3	5,1	4	3,3	4,9	3,9	3,3	4,8	3,9	3,3	36
38	5,1	4	3,3	4,8	3,9	3,3	4,9	3,9	3,3	4,7	3,8	3,2	4,7	3,8	3,2	38
40	4,9	3,9	3,3	4,7	3,8	3,2	4,7	3,8	3,2	4,6	3,7	3,2	4,5	3,7	3,2	40
42	4,7	3,8	3,2	4,5	3,7	3,2	4,6	3,7	3,2	4,4	3,6	3,2	4,4	3,6	3,1	42
44	4,6	3,7	3,2	4,3	3,6	3,2	4,4	3,6	3,2	4,3	3,5	3,1	4,3	3,5	3,1	44
46	4,4	3,6	3,2	4,2	3,5	3,1	4,3	3,5	3,1	4,2	3,5	3,1	4,2	3,4	3,1	46
48	4,2	3,5	3,1	4,1	3,4	3,1	4,1	3,4	3,1	4	3,4	3,1	4	3,4	3,1	48
50	4,1	3,4	3,1	3,9	3,4	3,1	4	3,4	3,1	3,9	3,3	3,1	3,9	3,3	3,1	50
52	3,9	3,3	3,1	3,8	3,3	3,1	3,9	3,3	3,1	3,8	3,3	3,1	3,8	3,3	3	52
54	3,8	3,3	3,1	3,7	3,2	3,1	3,8	3,3	3,1	3,7	3,2	3,1	3,7	3,2	3	54
56	3,7	3,2	3,1	3,6	3,2	3,1	3,7	3,2	3,1	3,6	3,2	3,1	3,6	3,2	3	56
58	3,5	3,2	3,1	3,5	3,2	3,1	3,5	3,2	3,1	3,5	3,1	3,1	3,5	3,1	3	58
60	3,4	3,2	3,1	3,4	3,1	3,1	3,4	3,1	3,1	3,4	3,1	3,1	3,4	3,1	3	60
62	3,3	3,1	3,1	3,3	3,1	3,1	3,3	3,1	3,1	3,4	3,1	3,1	3,4	3,1	3	62
64	3,2	3,1	3,1	3,2	3,1	3,1	3,2	3,1	3,1	3,3	3,1	3,1	3,3	3,1	3	64
66	3,1	3,1	3,1	3,1	3,1	3,1	3,2	3,1	3,1	3,2	3	3,1	3,2	3	3	66
68	3	3,1		3	3,1	3,1	3,1	3,1	3,1	3,1	3	3,1	3,1	3	3	68
70	2,9	3,1		3	3,1	3,1	3	3,1	3,1	3	3	3,1	3	3	3	70
72	2,9			2,9	3,1		2,9	3,1	3,1	3	3	3,1	3	3	3	72
74	2,8			2,8	3,1		2,9	3,1	3	2,9	3	3,1	2,9	3	3	74
76	1,3			2,8			2,8			2,8	3		2,7	3	3	76
78				1,9			2,1			2,6	2,8		2,5	2,7		78
80										2,1			2,2			80
82										1,1			1,4			82

T\_259\_002\_14001\_00\_000/34001\_00\_000



# 定格総荷重表 TNZK(油圧チルトジブ)

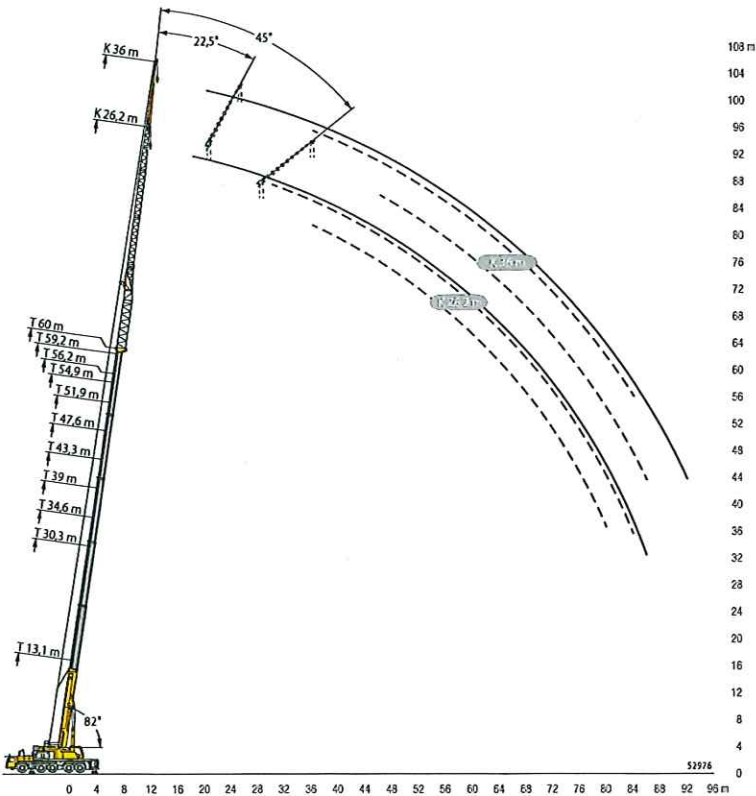
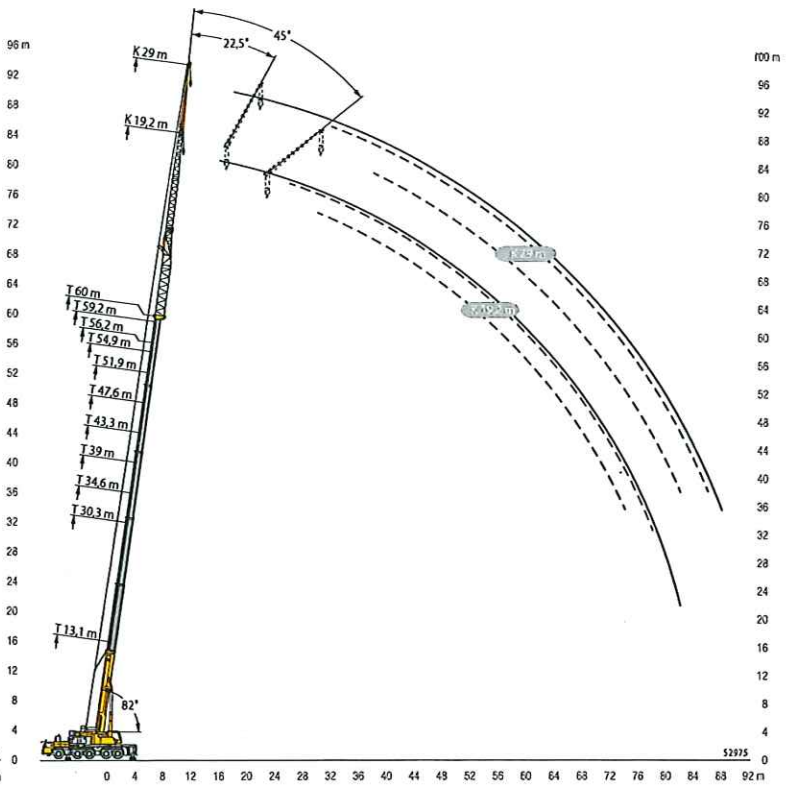
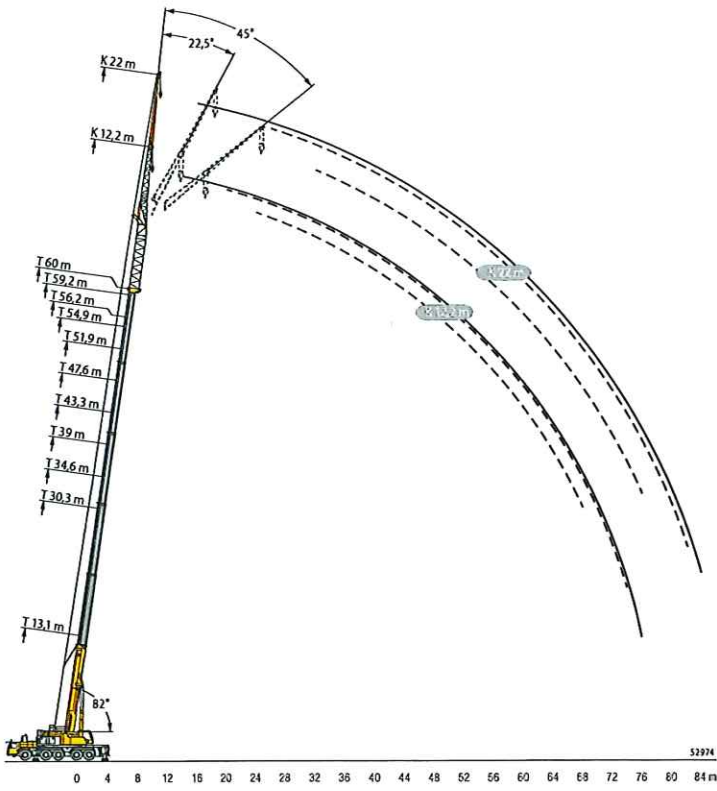
TNZK



7 8 9 10 11 12 14 16 18 20 22 24 26 28 30 32 34 36 38 40 42 44 46 48 50 52 54 56 58 60 62 64 66 68 70 72 74 76 78 80	13,1 m 36 m			30,3 m 36 m			34,6 m 36 m			39 m 36 m			43,3 m 36 m			47,6 m 36 m			7 8 9 10 11 12 14 16 18 20 22 24 26 28 30 32 34 36 38 40 42 44 46 48 50 52 54 56 58 60 62 64 66 68 70 72 74 76 78 80	
	0°	22,5°	45°	0°	22,5°	45°	0°	22,5°	45°	0°	22,5°	45°	0°	22,5°	45°	0°	22,5°	45°		
7	5,5																			
8	5,4																			
9	5,4																			
10	5,4																			
11	5,3																			
12	4,9																			
14	4,6																			
16	4,2																			
18	3,9	3,3																		
20	3,6	3,1																		
22	3,3	2,9																		
24	3,3	2,7																		
26	2,8	2,5																		
28	2,7	2,4	2,1																	
30	2,5	2,2	2																	
32	2,3	2,1	1,9																	
34	2,2	2	1,8																	
36	2,1	1,9	1,8																	
38	1,9	1,8	1,7																	
40	1,8	1,8	1,7																	
42	1,7	1,7	1,7																	
44	1,6	1,7	1,7																	
46																				
48																				
50																				
52																				
54																				
56																				
58																				
60																				
62																				
64																				
66																				
68																				
70																				
72																				
74																				
76																				
78																				
80																				

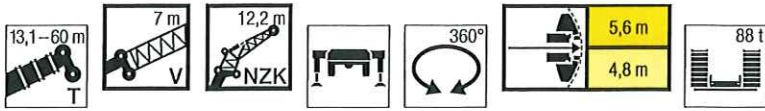
14 16 18 20 22 24 26 28 30 32 34 36 38 40 42 44 46 48 50 52 54 56 58 60 62 64 66 68 70 72 74 76 78 80 82 84 86 88 90	51,9 m 36 m			54,9 m 36 m			56,2 m 36 m			59,2 m 36 m			60 m 36 m			14 16 18 20 22 24 26 28 30 32 34 36 38 40 42 44 46 48 50 52 54 56 58 60 62 64 66 68 70 72 74 76 78 80 82 84 86 88 90				
	0°	22,5°	45°	0°	22,5°	45°	0°	22,5°	45°	0°	22,5°	45°	0°	22,5°	45°					
14	4																			
16	4																			
18	4																			
20	4																			
22	3,9																			
24	3,9																			
26	3,7																			
28	3,6																			
30	3,5	2,7																		
32	3,3	2,6																		
34	3,2	2,5																		
36	3,1	2,4																		
38	3	2,3																		
40	2,9	2,3	1,8																	
42	2,8	2,2	1,8																	
44	2,7	2,1	1,7																	
46	2,6	2,1	1,7																	
48	2,5	2	1,7																	
50	2,4	2	1,7																	
52	2,3	1,9	1,6																	
54	2,2	1,9	1,6																	
56	2,2	1,8	1,6																	
58	2,1	1,8	1,6																	
60	2	1,7	1,6																	
62	2	1,7	1,6																	
64	1,9	1,7	1,6																	
66	1,9	1,6	1,6																	
68	1,8	1,6	1,6																	
70	1,8	1,6	1,6																	
72	1,7	1,6	1,6																	
74	1,7	1,6	1,6																	
76	1,7	1,6	1,6																	
78	1,6	1,6	1,6																	
80	1,6	1,6	1,6																	
82	1,5	1,6	1,6																	
84	1,5																			
86																				
88																				
90																				





# 定格総荷重表 TVNZK (油圧チルトジブ)

TVNZK



Height (m)	13,1 m + 7 m			30,3 m + 7 m			34,6 m + 7 m			39 m + 7 m			43,3 m + 7 m			47,6 m + 7 m			Height (m)
	12,2 m			12,2 m			12,2 m			12,2 m			12,2 m			12,2 m			
	0°	22,5°	45°	0°	22,5°	45°	0°	22,5°	45°	0°	22,5°	45°	0°	22,5°	45°	0°	22,5°	45°	
3,5	20,9																		3,5
4	20,9																		4
4,5	20,9																		4,5
5	20,9																		5
6	20,9																		6
7	19,8																		7
8	18,4	17,4		20,9			20,9												8
9	17,2	16,6		20,9			20,9			20,4									9
10	16,1	15,7		20,8			20,8			19,9									10
11	15	14,9		20,3			20,3			19,4									11
12	14,1	14,1	12,3	19,3	16,9		19,3			18,7									12
14	12,5	12,8	11,6	17,6	15,7		17,8	15,7		17,4	15,3								14
16	11,2	11,7	11	16,2	14,6	12,1	16,4	14,7	12,2	16,2	14,5								16
18	10,1	10,7	10,3	14,8	13,7	11,7	15,2	13,8	11,8	15,1	13,7	11,9							18
20	9,1	9,9	9,4	13,6	12,9	11,4	14,1	13,1	11,5	14,1	13	11,5							20
22	8,3	9	8,4	12,6	12,1	11	13,1	12,4	11,1	13,2	12,3	11							22
24	7,6	8,1	7,5	11,7	11,5	10,5	12,2	11,7	10,7	12,4	11,8	10,6							24
26	7	7,3	6,6	10,9	10,9	10,1	11,4	11,1	10,3	11,6	11,2	10,2							26
28	6,5	6,6	5,8	10,2	10,3	9,6	10,7	10,6	9,8	11	10,7	9,8							28
30	6,1	6		9,6	9,8	9	10,1	10,2	9,3	10,3	10,3	9,2							30
32				9	9,3	8,4	9,5	9,7	8,7	9,8	9,8	8,7							32
34				8,4	8,7	7,8	9	9,1	8,2	9,3	9,4	8,2							34
36				8	8,2	7,3	8,5	8,6	7,7	8,8	8,9	7,8							36
38				7,5	7,7	6,8	8	8,1	7,2	8,4	8,4	7,4							38
40				7,2	7,2	6,4	7,6	7,7	6,8	8	8	7							40
42				6,8	6,8		7,3	7,3	6,4	7,6	7,6	6,6							42
44				6,5	6,4		6,9	6,9	6	7,3	7,2	6,3							44
46				6,2	6,1		6,7	6,5		7	6,9	6							46
48							6,4	6,3		6,7	6,6	5,7							48
50							6,2	6		6,5	6,3								50
52							4,6			6,2	6,1								52
54										6,1	5,8								54
56										6	5,8								56
58										5,8	5,7								58
60										4,6									60
62																			62
64																			64

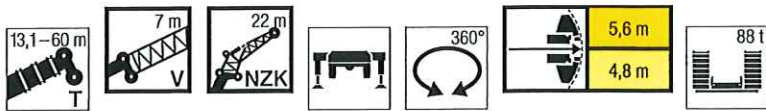
Height (m)	51,9 m + 7 m			54,9 m + 7 m			56,2 m + 7 m			59,2 m + 7 m			60 m + 7 m			Height (m)
	12,2 m			12,2 m			12,2 m			12,2 m			12,2 m			
	0°	22,5°	45°	0°	22,5°	45°	0°	22,5°	45°	0°	22,5°	45°	0°	22,5°	45°	
14	13,3			11,3			11,4			9,5			9,3			14
16	12,9			11			11,2			9,4			9,2			16
18	12,4	11,6		10,7			10,9			9,1			9			18
20	11,9	11,2		10,4	9,8		10,6	10		8,9	8,7		8,8	8,6		20
22	11,4	10,9	9,4	10	9,5	8,2	10,2	9,7	8,3	8,6	8,5		8,5	8,4		22
24	10,9	10,5	9	9,7	9,3	8	9,8	9,4	8,1	8,4	8,3	7,1	8,3	8,2	7	24
26	10,4	10,1	8,7	9,3	8,9	7,7	9,5	9,1	7,8	8,2	8,1	6,9	8,1	8	6,8	26
28	10	9,7	8,3	9	8,5	7,5	9,2	8,8	7,5	7,9	7,8	6,7	7,8	7,7	6,6	28
30	9,6	9,3	8	8,7	8,2	7,2	8,9	8,5	7,3	7,7	7,6	6,5	7,6	7,5	6,4	30
32	9,2	9	7,7	8,4	7,9	7	8,6	8,2	7,1	7,4	7,4	6,3	7,4	7,3	6,3	32
34	8,9	8,6	7,4	8,1	7,6	6,7	8,3	7,9	6,8	7,2	7,2	6,2	7,2	7,1	6,1	34
36	8,5	8,3	7,1	7,8	7,3	6,5	8	7,6	6,6	7	7	6	7	6,9	5,9	36
38	8,2	8	6,8	7,5	7,1	6,3	7,8	7,4	6,4	6,8	6,8	5,8	6,8	6,7	5,8	38
40	7,9	7,7	6,6	7,1	6,8	6,1	7,5	7,1	6,2	6,6	6,6	5,6	6,6	6,5	5,6	40
42	7,6	7,4	6,4	6,8	6,6	5,9	7,3	6,9	6	6,5	6,4	5,5	6,4	6,3	5,4	42
44	7,4	7,2	6,1	6,5	6,3	5,7	7	6,7	5,8	6,3	6,2	5,3	6,2	6,1	5,3	44
46	7,1	6,9	5,9	6,2	6,1	5,6	6,8	6,5	5,6	6,1	6	5,2	6,1	5,9	5,2	46
48	6,9	6,7	5,7	5,9	5,9	5,4	6,5	6,3	5,4	5,9	5,8	5	5,9	5,8	5	48
50	6,7	6,5	5,5	5,6	5,7	5,2	6,3	6,1	5,3	5,6	5,6	4,9	5,6	5,6	4,9	50
52	6,5	6,3	5,3	5,4	5,4	5,1	6,1	5,9	5,1	5,4	5,4	4,8	5,4	5,4	4,8	52
54	6,3	6,1	5,2	5,1	5,1	4,9	5,9	5,7	5	5,2	5,2	4,7	5,2	5,2	4,7	54
56	6	5,9	5	4,8	4,9	4,8	5,6	5,6	4,9	5	5	4,6	5	5	4,5	56
58	5,5	5,7	4,9	4,6	4,7	4,7	5,4	5,4	4,7	4,7	4,8	4,5	4,7	4,8	4,4	58
60	5,1	5,2	4,6	4,4	4,5	4,5	5,1	5,2	4,6	4,5	4,6	4,4	4,5	4,6	4,3	60
62	4,9	4,9		4,2	4,3	4,3	4,7	4,9	4,5	4,3	4,4	4,3	4,4	4,4	4,3	62
64	4,7	4,8		4	4,1	3,7	4,3	4,5	4,3	4,2	4,2	4,2	4,2	4,2	4,2	64
66	4,3	4,6		3,8	3,9		4	4,1		4	4	4,1	3,9	4,1	4,1	66
68	2,9			3,7	3,7		3,6	3,7		3,6	3,8	3,6	3,6	3,7	3,7	68
70				3,1			3,2	3,4		3,3	3,5		3,3	3,4		70
72				1,5			2,1			3,1	3,2		3	3,1		72
74										2,3			2,5	2,8		74
76													1,4			76

t\_259\_003\_11001\_00\_000 / 31001\_00\_000



# 定格総荷重表 TVNZK(油圧チルトジブ)

TVNZK



5 6 7 8 9 10 11 12 14 16 18 20 22 24 26 28 30 32 34 36 38 40 42 44 46 48 50 52 54 56 58 60 62 64 66 68 70 72 74	13,1 m + 7 m 22 m			30,3 m + 7 m 22 m			34,6 m + 7 m 22 m			39 m + 7 m 22 m			43,3 m + 7 m 22 m			47,6 m + 7 m 22 m			5 6 7 8 9 10 11 12 14 16 18 20 22 24 26 28 30 32 34 36 38 40 42 44 46 48 50 52 54 56 58 60 62 64 66 68 70 72 74	
	0°	22,5°	45°	0°	22,5°	45°	0°	22,5°	45°	0°	22,5°	45°	0°	22,5°	45°	0°	22,5°	45°		
5	8,7																			
6	8,7																			
7	8,7																			
8	8,7																			
9	8,6																			
10	8,4																			
11	8,2																			
12	8,1																			
14	7,7																			
16	7,3	6,9																		
18	7	6,2																		
20	6,6	5,9	5																	
22	6,3	5,6	4,9																	
24	5,9	5,3	4,7																	
26	5,6	5,1	4,6																	
28	5,3	4,9	4,5																	
30	5,1	4,7	4,5																	
32	4,9	4,6	4,5																	
34	4,6	4,5	4,5																	
36	4,4	4,5	4,5																	
38	4,2	4,4																		
40	4,1																			
42																				
44																				
46																				
48																				
50																				
52																				
54																				
56																				
58																				
60																				
62																				
64																				
66																				
68																				
70																				
72																				
74																				

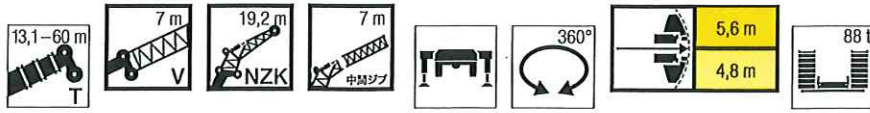
  

14 16 18 20 22 24 26 28 30 32 34 36 38 40 42 44 46 48 50 52 54 56 58 60 62 64 66 68 70 72 74 76 78 80 82 84	51,9 m + 7 m 22 m			54,9 m + 7 m 22 m			56,2 m + 7 m 22 m			59,2 m + 7 m 22 m			60 m + 7 m 22 m			14 16 18 20 22 24 26 28 30 32 34 36 38 40 42 44 46 48 50 52 54 56 58 60 62 64 66 68 70 72 74 76 78 80 82 84
	0°	22,5°	45°	0°	22,5°	45°	0°	22,5°	45°	0°	22,5°	45°	0°	22,5°	45°	
14	6,5			5,7			5,8			5,3			5,2			
16	6,5			5,7			5,8			5,3			5,2			
18	6,5			5,7			5,7			5,3			5,2			
20	6,4			5,7			5,7			5,3			5,2			
22	6,4			5,7			5,7			5,3			5,2			
24	6,3	5,6		5,6			5,7			5,3			5,2			
26	6,2	5,5		5,6	5,2		5,6	5,2		5,3	4,9		5,2	4,9		
28	6	5,4		5,4	5		5,5	5,1		5,2	4,9		5,1	4,9		
30	5,9	5,2	4,5	5,3	5	4,4	5,4	5,1		5,1	4,8		5	4,8		
32	5,8	5,1	4,5	5,2	4,9	4,3	5,3	4,9	4,3	5	4,7	4,3	4,9	4,7	4,2	
34	5,6	5	4,4	5,1	4,8	4,3	5,2	4,8	4,3	4,9	4,7	4,2	4,8	4,6	4,2	
36	5,5	4,9	4,4	5	4,7	4,3	5	4,7	4,3	4,8	4,6	4,2	4,7	4,6	4,2	
38	5,3	4,8	4,3	4,9	4,6	4,2	4,9	4,6	4,2	4,7	4,5	4,2	4,6	4,5	4,1	
40	5,2	4,7	4,3	4,8	4,5	4,2	4,8	4,6	4,2	4,6	4,4	4,1	4,5	4,4	4,1	
42	5,1	4,7	4,3	4,7	4,4	4,2	4,7	4,5	4,2	4,5	4,4	4,1	4,4	4,4	4	
44	4,9	4,6	4,3	4,6	4,3	4,1	4,6	4,4	4,2	4,4	4,3	4	4,3	4,2	3,9	
46	4,8	4,5	4,3	4,5	4,2	4	4,5	4,3	4,1	4,3	4,2	3,9	4,3	4,1	3,8	
48	4,7	4,5	4,2	4,4	4,1	3,9	4,4	4,2	4	4,2	4,1	3,8	4,2	4	3,7	
50	4,6	4,4	4,2	4,2	3,9	3,8	4,3	4,1	3,9	4,1	3,9	3,7	4,1	3,9	3,7	
52	4,5	4,3	4,1	4,1	3,8	3,7	4,2	4	3,8	4	3,8	3,6	4	3,8	3,6	
54	4,4	4,3	4	4	3,7	3,7	4,1	3,9	3,7	4	3,7	3,5	3,9	3,7	3,5	
56	4,3	4,3	3,9	3,9	3,6	3,6	4	3,8	3,6	3,9	3,6	3,5	3,9	3,6	3,4	
58	4,2	4,2	3,8	3,8	3,5	3,5	3,9	3,7	3,6	3,8	3,6	3,4	3,8	3,6	3,3	
60	4,1	4,2	3,7	3,7	3,5	3,4	3,8	3,6	3,5	3,7	3,5	3,3	3,7	3,5	3,3	
62	4	4,1	3,6	3,5	3,4	3,4	3,7	3,5	3,4	3,6	3,4	3,2	3,6	3,4	3,2	
64	3,9	4	3,5	3,4	3,3	3,3	3,6	3,4	3,3	3,5	3,3	3,2	3,5	3,3	3,1	
66	3,9	4	3,4	3,3	3,3	3,2	3,5	3,4	3,2	3,4	3,3	3,1	3,4	3,3	3,1	
68	3,8	4	3,3	3,2	3,2	3,2	3,5	3,3	3,2	3,3	3,2	3,1	3,3	3,2	3	
70	3,6	3,8	3,2	3,1	3,1	3,1	3,4	3,3	3,1	3,1	3,2	3	3,1	3,2	3	
72	3,3	3,5		2,9	3	3,1	3,3	3,3	3,1	3	3,1	3	3	3,1	2,9	
74	3,2	3,3		2,8	2,9		3,1	3,2	3	2,9	3	2,9	2,9	3	2,9	
76	2,9	3,2		2,7	2,8		2,9	3,1		2,8	2,9	2,9	2,8	2,9	2,9	
78	1,8			2,6	2,7		2,7	2,8		2,6	2,8		2,5	2,7		
80				2			2,1	2,6		2,4	2,5		2,3	2,5		
82							1			2,1	2,3		2,1	2,3		
84										1,2			1,4			



# 定格総荷重表 TVNZK(油圧チルトジブ)

TVNZK



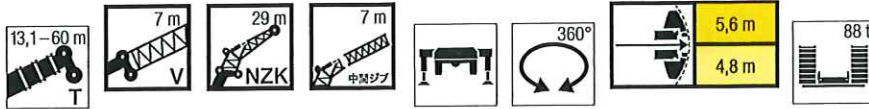
	13,1 m + 7 m			30,3 m + 7 m			34,6 m + 7 m			39 m + 7 m			43,3 m + 7 m			47,6 m + 7 m			
	0°	19,2 m 22,5°	45°	0°	19,2 m 22,5°	45°	0°	19,2 m 22,5°	45°	0°	19,2 m 22,5°	45°	0°	19,2 m 22,5°	45°	0°	19,2 m 22,5°	45°	
5	14,7																		5
6	14,7																		6
7	14,5																		7
8	14,1																		8
9	13,7			14,7															9
10	13,1			14,7				14											10
11	12,4			14,6				14											11
12	11,8			14,4				13,9											12
14	10,7	10,2		14,1				13,6											14
16	9,8	8,8		13,5				13,2											16
18	8,9	8,2	6,8	12,6	10			12,6											18
20	8,2	7,7	6,5	11,8	9,5			11,8	9,5										20
22	7,5	7,1	6,3	11	9			11,1	9										22
24	6,9	6,7	6	10,3	8,6	6,7		10,5	8,6	6,7									24
26	6,4	6,3	5,8	9,7	8,2	6,5		9,9	8,3	6,5									26
28	6	5,9	5,6	9,1	7,8	6,4		9,3	7,9	6,4									28
30	5,6	5,6	5,5	8,5	7,4	6,2		8,8	7,6	6,2									30
32	5,2	5,3	5,4	8	7,1	6,1		8,3	7,2	6,1									32
34	4,9	5	4,8	7,6	6,8	5,9		7,8	7	6									34
36	4,7	4,8		7,2	6,5	5,8		7,5	6,7	5,9									36
38				6,8	6,3	5,7		7,1	6,4	5,7									38
40				6,4	6	5,6		6,7	6,2	5,6									40
42				6,1	5,8	5,5		6,4	6	5,6									42
44				5,8	5,6	5,5		6,1	5,8	5,5									44
46				5,6	5,4	5,4		5,8	5,6	5,4									46
48				5,3	5,2	5,1		5,6	5,4	5,3									48
50				5,1	5	4,8		5,4	5,2	5									50
52				4,9	4,9			5,2	5	4,8									52
54				4,7	4,8			5	4,9										54
56				4,6				4,8	4,8										56
58								4,7	4,7										58
60								4,5	4,7										60
62									4,6	4,6									62
64									4	4,6									64
66																			66
68																			68
70																			70
72																			72

	51,9 m + 7 m			54,9 m + 7 m			56,2 m + 7 m			59,2 m + 7 m			60 m + 7 m			
	0°	19,2 m 22,5°	45°	0°	19,2 m 22,5°	45°	0°	19,2 m 22,5°	45°	0°	19,2 m 22,5°	45°	0°	19,2 m 22,5°	45°	
14	8,8			7,4			7,5			6,7			6,6			14
16	8,8			7,4			7,5			6,7			6,6			16
18	8,7			7,4			7,5			6,7			6,6			18
20	8,6			7,3			7,4			6,7			6,6			20
22	8,3	7,6		7,2			7,3			6,7			6,6			22
24	8,1	7,4		7	6,6		7,1	6,7		6,6	6,1		6,5			24
26	7,8	7,1		6,8	6,4		6,9	6,5		6,4	6,1		6,3	5,9		26
28	7,5	6,9	6,3	6,6	6,3	5,5	6,8	6,3	5,5	6,3	6		6,2	5,9		28
30	7,3	6,7	6,1	6,5	6,1	5,4	6,6	6,2	5,4	6,1	5,8	5	6,1	5,8	4,9	30
32	7	6,5	5,9	6,3	5,8	5,2	6,4	6	5,3	6	5,7	4,9	5,9	5,6	4,8	32
34	6,8	6,3	5,7	6,1	5,6	5,1	6,2	5,8	5,1	5,8	5,5	4,8	5,8	5,5	4,7	34
36	6,6	6,2	5,6	5,9	5,4	4,9	6	5,6	5	5,7	5,3	4,6	5,6	5,3	4,6	36
38	6,4	6	5,4	5,8	5,2	4,8	5,9	5,4	4,9	5,6	5,2	4,5	5,5	5,2	4,4	38
40	6,2	5,8	5,2	5,6	5	4,7	5,7	5,2	4,7	5,4	5	4,4	5,4	5	4,3	40
42	6	5,7	5	5,4	4,9	4,5	5,6	5,1	4,6	5,3	4,8	4,3	5,2	4,8	4,2	42
44	5,8	5,5	4,9	5,2	4,7	4,4	5,4	4,9	4,5	5,1	4,7	4,2	5,1	4,7	4,1	44
46	5,6	5,4	4,7	5,1	4,6	4,3	5,3	4,7	4,3	5	4,6	4,1	5	4,5	4	46
48	5,4	5,3	4,6	4,9	4,4	4,2	5,1	4,6	4,2	4,8	4,4	4	4,8	4,4	3,9	48
50	5,3	5,2	4,4	4,7	4,3	4	4,9	4,5	4,1	4,7	4,3	3,9	4,7	4,3	3,8	50
52	5,1	5,1	4,3	4,5	4,2	3,9	4,8	4,3	4	4,5	4,2	3,8	4,5	4,2	3,7	52
54	5	5	4,1	4,3	4,1	3,8	4,6	4,2	3,9	4,4	4,1	3,7	4,4	4,1	3,6	54
56	4,9	4,9	4	4,2	4	3,7	4,5	4,1	3,8	4,2	4	3,6	4,2	4	3,5	56
58	4,7	4,8	3,9	4	3,9	3,6	4,3	4	3,7	4,1	3,9	3,5	4,1	3,9	3,5	58
60	4,6	4,7	3,8	3,8	3,8	3,5	4,2	3,9	3,6	3,9	3,8	3,4	3,9	3,8	3,4	60
62	4,5	4,6	3,6	3,7	3,7	3,4	4,1	3,8	3,5	3,8	3,7	3,3	3,8	3,7	3,3	62
64	4,4	4,5	3,5	3,5	3,5	3,4	3,9	3,8	3,4	3,6	3,6	3,3	3,6	3,6	3,3	64
66	4,1	4,3	3,4	3,4	3,4	3,3	3,8	3,7	3,3	3,5	3,5	3,2	3,5	3,5	3,2	66
68	3,7	4	3,4	3,2	3,3	3,2	3,7	3,6	3,3	3,3	3,4	3,2	3,3	3,4	3,1	68
70	3,5	3,6		3,1	3,2	3,2	3,5	3,6	3,2	3,2	3,3	3,1	3,2	3,3	3,1	70
72	3,4	3,5		3	3		3,2	3,4	3,2	3,1	3,1	3,1	3,1	3,2	3	72
74	2,8	3,3		2,9	2,9		3	3,1		2,9	3	3	2,9	3	3	74
76	1,2			2,7			2,7	2,9		2,7	2,9		2,6	2,8		76
78				1,7			2	2,4		2,5	2,6		2,4	2,5		78
80													2,1			80
82													1,2			82



# 定格総荷重表 TVNZK(油圧チルトジブ)

TVNZK



6 7 8 9 10 11 12 14 16 18 20 22 24 26 28 30 32 34 36 38 40 42 44 46 48 50 52 54 56 58 60 62 64 66 68 70 72 74 76 78 80	13,1 m + 7 m 29 m			30,3 m + 7 m 29 m			34,6 m + 7 m 29 m			39 m + 7 m 29 m			43,3 m + 7 m 29 m			47,6 m + 7 m 29 m			6 7 8 9 10 11 12 14 16 18 20 22 24 26 28 30 32 34 36 38 40 42 44 46 48 50 52 54 56 58 60 62 64 66 68 70 72 74 76 78 80
	0°	22,5°	45°	0°	22,5°	45°	0°	22,5°	45°	0°	22,5°	45°	0°	22,5°	45°	0°	22,5°	45°	
6	6,5																		
7	6,5																		
8	6,5																		
9	6,4																		
10	6,4																		
11	6,3																		
12	6,3																		
14	6,2																		
16	5,9																		
18	5,6	4,8																	
20	5,2	4,5																	
22	4,9	4,2																	
24	4,6	4																	
26	4,3	3,8	3,2																
28	4,1	3,6	3,1																
30	3,8	3,4	3																
32	3,6	3,2	2,9																
34	3,4	3,1	2,8																
36	3,2	3	2,8																
38	3,1	2,9	2,8																
40	2,9	2,8	2,8																
42	2,8	2,8	2,8																
44	2,6	2,8	2,8																
46	2,5	2,7																	
48																			
50																			
52																			
54																			
56																			
58																			
60																			
62																			
64																			
66																			
68																			
70																			
72																			
74																			
76																			
78																			
80																			

16 18 20 22 24 26 28 30 32 34 36 38 40 42 44 46 48 50 52 54 56 58 60 62 64 66 68 70 72 74 76 78 80 82 84 86 88	51,9 m + 7 m 29 m			54,9 m + 7 m 29 m			56,2 m + 7 m 29 m			59,2 m + 7 m 29 m			60 m + 7 m 29 m			16 18 20 22 24 26 28 30 32 34 36 38 40 42 44 46 48 50 52 54 56 58 60 62 64 66 68 70 72 74 76 78 80 82 84 86 88
	0°	22,5°	45°	0°	22,5°	45°	0°	22,5°	45°	0°	22,5°	45°	0°	22,5°	45°	
16	4,7															
18	4,7															
20	4,6															
22	4,6															
24	4,6															
26	4,5															
28	4,5	3,8														
30	4,4	3,7														
32	4,3	3,6														
34	4,2	3,5														
36	4,1	3,4	2,9													
38	3,9	3,3	2,8													
40	3,8	3,2	2,8													
42	3,7	3,2	2,8													
44	3,6	3,1	2,7													
46	3,5	3	2,7													
48	3,4	3	2,7													
50	3,3	2,9	2,7													
52	3,2	2,9	2,6													
54	3,2	2,8	2,6													
56	3,1	2,8	2,6													
58	3	2,7	2,6													
60	3	2,7	2,6													
62	2,9	2,7	2,6													
64	2,8	2,7	2,6													
66	2,8	2,6	2,6													
68	2,7	2,6	2,6													
70	2,7	2,6	2,6													
72	2,6	2,6	2,6													
74	2,6	2,6	2,5													
76	2,6	2,6	2,5													
78	2,5	2,6														
80	2,4	2,6														
82	2,3	2,4														
84	1,7															
86																
88																

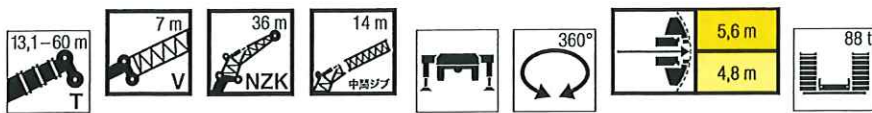






# 定格総荷重表 TVNZK(油圧チルトジブ)

TVNZK

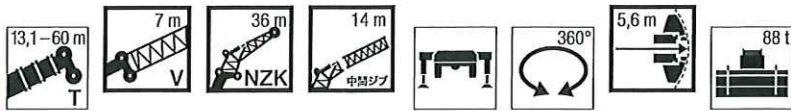


8 9 10 11 12 14 16 18 20 22 24 26 28 30 32 34 36 38 40 42 44 46 48 50 52 54 56 58 60 62 64 66 68 70 72 74 76 78 80 82 84 86	13,1 m + 7 m			30,3 m + 7 m			34,6 m + 7 m			39 m + 7 m			43,3 m + 7 m			47,6 m + 7 m			8 9 10 11 12 14 16 18 20 22 24 26 28 30 32 34 36 38 40 42 44 46 48 50 52 54 56 58 60 62 64 66 68 70 72 74 76 78 80 82 84 86
	36 m			36 m			36 m			36 m			36 m			36 m			
	0°	22,5°	45°	0°	22,5°	45°	0°	22,5°	45°	0°	22,5°	45°	0°	22,5°	45°	0°	22,5°	45°	
8	4,7																		
9	4,7																		
10	4,6																		
11	4,6				4,7														
12	4,6				4,7			4,5											
14	4,5				4,6			4,5		4,3									
16	4,3				4,6			4,4		4,2		4				3,7			
18	4,1				4,5			4,4		4,2		3,9				3,6			
20	3,8				4,4			4,3		4,1		3,9				3,6			
22	3,6	3,1			4,3			4,2		4,1		3,8				3,6			
24	3,4	2,9			4,1			4,1		4		3,8				3,5			
26	3,2	2,7			3,9	3		3,9	3	3,8		3,7				3,5			
28	3	2,6			3,7	2,9		3,7	2,9	3,7	2,9	3,6	2,8			3,4			
30	2,8	2,4			3,5	2,8		3,5	2,8	3,5	2,8	3,4	2,7			3,3	2,7		
32	2,6	2,3	2		3,3	2,7		3,4	2,7	3,4	2,7	3,3	2,6			3,2	2,6		
34	2,5	2,2	1,9		3,2	2,6		3,2	2,6	3,2	2,6	3,2	2,5			3,1	2,5		
36	2,4	2,1	1,9		3,1	2,5	2	3,1	2,5	2		3,1	2,5			3	2,4		
38	2,2	2	1,8		2,9	2,4	1,9	3	2,4	1,9	3	2,4	1,9			2,9	2,3		
40	2,1	1,9	1,8		2,8	2,3	1,9	2,8	2,3	1,9	2,9	2,3	1,9			2,8	2,3	1,8	
42	2	1,9	1,7		2,7	2,2	1,8	2,7	2,2	1,8	2,8	2,2	1,8			2,7	2,2	1,8	
44	1,9	1,8	1,7		2,5	2,1	1,8	2,6	2,2	1,8	2,6	2,2	1,8			2,6	2,1	1,8	
46	1,9	1,7	1,7		2,4	2,1	1,8	2,5	2,1	1,8	2,6	2,1	1,8			2,5	2,1	1,7	
48	1,8	1,7	1,7		2,3	2	1,7	2,4	2	1,7	2,5	2	1,7			2,4	2	1,7	
50	1,7	1,7	1,7		2,2	1,9	1,7	2,3	2	1,7	2,4	2	1,7			2,4	2	1,7	
52	1,6	1,7			2,2	1,9	1,7	2,2	1,9	1,7	2,3	1,9	1,7			2,3	1,9	1,7	
54	1,6				2,1	1,8	1,7	2,2	1,9	1,7	2,2	1,9	1,7			2,2	1,9	1,6	
56					2	1,8	1,7	2,1	1,8	1,7	2,1	1,8	1,7			2,2	1,8	1,6	
58					1,9	1,8	1,7	2	1,8	1,7	2,1	1,8	1,6			2,1	1,8	1,6	
60					1,9	1,7	1,7	1,9	1,7	1,7	2	1,8	1,6			2	1,8	1,6	
62					1,8	1,7	1,7	1,9	1,7	1,7	1,9	1,7	1,6			2	1,7	1,6	
64					1,7	1,7		1,8	1,7	1,7	1,9	1,7	1,6			1,9	1,7	1,6	
66					1,7	1,7		1,8	1,7	1,7	1,8	1,7	1,6			1,9	1,7	1,6	
68					1,6	1,7		1,7	1,7		1,8	1,7	1,6			1,8	1,6	1,6	
70					1,6	1,7		1,7	1,7		1,7	1,6	1,6			1,8	1,6	1,6	
72								1,6	1,7		1,7	1,6				1,7	1,6	1,6	
74								1,6			1,6	1,6				1,7	1,6	1,6	
76											1,6	1,6				1,6	1,6	1,6	
78											1,6	1,6				1,6	1,6	1,6	
80											1,5					1,6	1,6		
82												1,5				1,6	1,6		
84													1,4			1,5			
86																1,5			

L259\_003\_16001\_00\_000/36001\_00\_000

# 定格総荷重表 TVNZK(油圧チルトジブ)

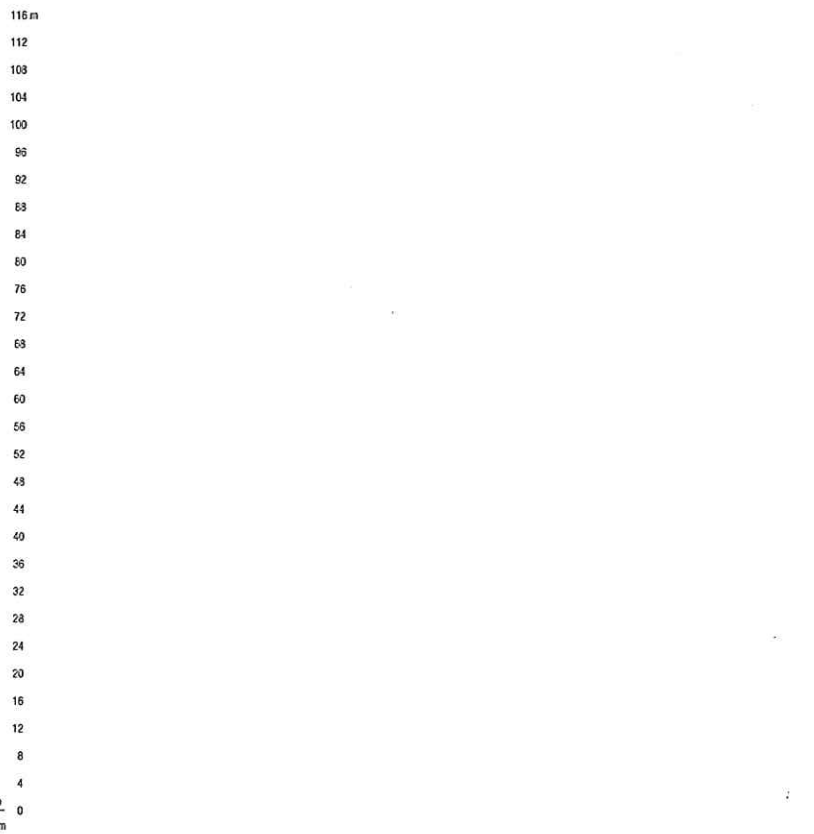
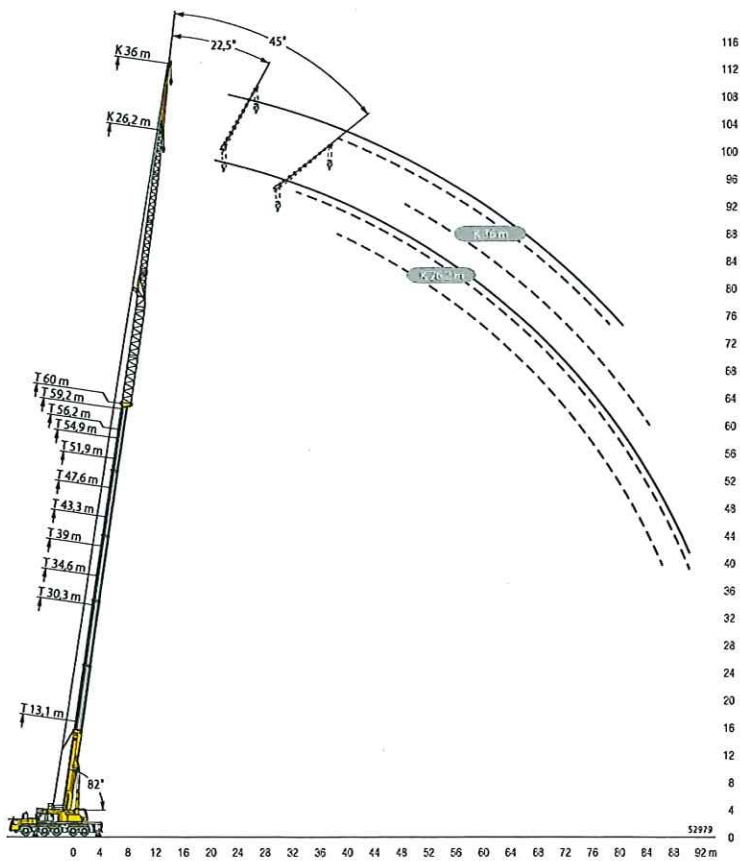
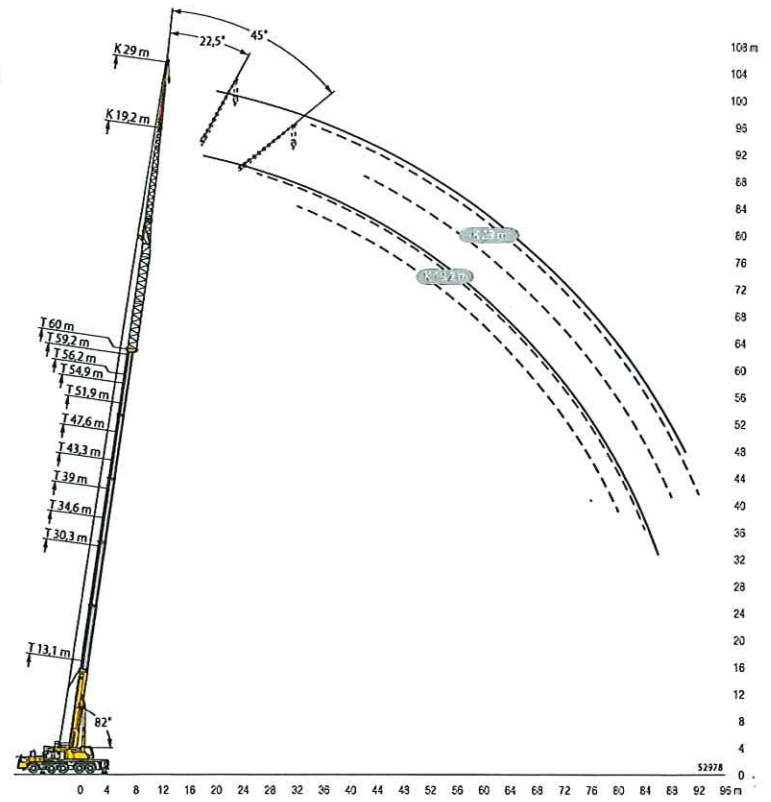
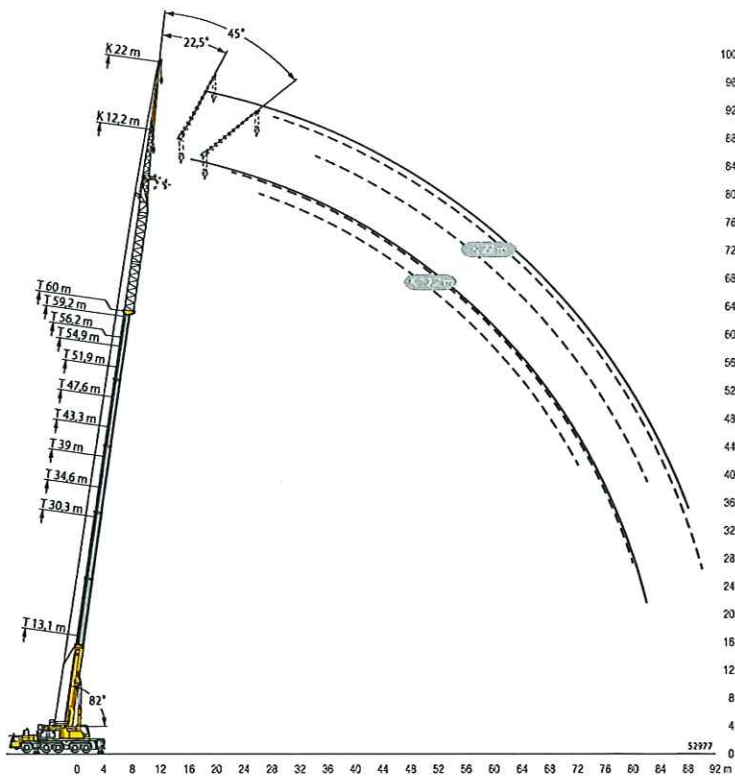
TVNZK



吊钩	51,9 m + 7 m			54,9 m + 7 m			56,2 m + 7 m			59,2 m + 7 m			60 m + 7 m			吊钩
	36 m			36 m			36 m			36 m			36 m			
	0°	22,5°	45°	0°	22,5°	45°	0°	22,5°	45°	0°	22,5°	45°	0°	22,5°	45°	
16	3,3															16
18	3,3			2,9			2,9									18
20	3,3			2,9			2,9			2,7			2,6			20
22	3,3			2,9			2,9			2,7			2,6			22
24	3,2			2,9			2,9			2,7			2,6			24
26	3,2			2,8			2,9			2,6			2,6			26
28	3,2			2,8			2,9			2,6			2,6			28
30	3,1			2,8			2,8			2,6			2,6			30
32	3	2,5		2,8			2,8			2,6			2,6			32
34	2,9	2,4		2,7	2,3		2,7	2,3		2,6			2,6			34
36	2,9	2,3		2,6	2,2		2,7	2,2		2,5	2,1		2,5	2,1		36
38	2,8	2,3		2,6	2,1		2,6	2,2		2,5	2,1		2,4	2,1		38
40	2,7	2,2		2,5	2,1		2,5	2,1		2,4	2		2,4	2		40
42	2,6	2,1	1,8	2,4	2		2,5	2,1		2,3	2		2,3	2		42
44	2,5	2,1	1,7	2,4	2	1,7	2,4	2	1,7	2,3	2	1,6	2,3	1,9		44
46	2,4	2	1,7	2,3	1,9	1,7	2,3	2	1,7	2,2	1,9	1,6	2,2	1,9	1,6	46
48	2,4	2	1,7	2,2	1,9	1,6	2,3	1,9	1,6	2,2	1,9	1,6	2,2	1,9	1,6	48
50	2,3	1,9	1,7	2,2	1,9	1,6	2,2	1,9	1,6	2,1	1,8	1,6	2,1	1,8	1,6	50
52	2,2	1,9	1,6	2,1	1,8	1,6	2,1	1,8	1,6	2,1	1,8	1,6	2,1	1,8	1,6	52
54	2,2	1,8	1,6	2,1	1,8	1,6	2,1	1,8	1,6	2	1,8	1,5	2	1,7	1,5	54
56	2,1	1,8	1,6	2	1,7	1,6	2	1,8	1,6	2	1,7	1,5	2	1,7	1,5	56
58	2,1	1,8	1,6	2	1,7	1,6	2	1,7	1,6	1,9	1,7	1,5	1,9	1,7	1,5	58
60	2	1,7	1,6	1,9	1,7	1,6	1,9	1,7	1,6	1,9	1,7	1,5	1,9	1,6	1,5	60
62	1,9	1,7	1,6	1,9	1,7	1,5	1,9	1,7	1,5	1,8	1,6	1,5	1,8	1,6	1,5	62
64	1,9	1,7	1,6	1,8	1,6	1,5	1,8	1,6	1,5	1,8	1,6	1,5	1,8	1,6	1,5	64
66	1,8	1,7	1,6	1,8	1,6	1,5	1,8	1,6	1,5	1,8	1,6	1,5	1,8	1,6	1,5	66
68	1,8	1,6	1,6	1,7	1,6	1,5	1,8	1,6	1,5	1,7	1,6	1,5	1,7	1,6	1,5	68
70	1,8	1,6	1,6	1,7	1,6	1,5	1,7	1,6	1,5	1,7	1,5	1,5	1,7	1,5	1,5	70
72	1,7	1,6	1,6	1,7	1,5	1,5	1,7	1,6	1,5	1,7	1,5	1,5	1,6	1,5	1,5	72
74	1,7	1,6	1,6	1,6	1,5	1,5	1,6	1,5	1,5	1,6	1,5	1,5	1,6	1,5	1,5	74
76	1,6	1,6	1,6	1,6	1,5	1,5	1,6	1,5	1,5	1,6	1,5	1,5	1,6	1,5	1,5	76
78	1,6	1,6	1,6	1,6	1,5	1,5	1,6	1,5	1,5	1,6	1,5	1,5	1,6	1,5	1,4	78
80	1,6	1,6	1,6	1,5	1,5	1,5	1,6	1,5	1,5	1,5	1,5	1,4	1,5	1,5	1,4	80
82	1,6	1,6	1,6	1,5		1,5	1,5	1,5	1,5	1,5	1,5	1,4	1,5	1,5	1,4	82
84	1,5	1,6		1,5			1,5	1,5	1,5	1,5		1,4	1,5	1,5	1,4	84
86	1,5	1,6		1,5			1,5	1,5	1,5	1,5		1,4	1,5		1,4	86
88	1,5			1,5			1,5			1,5			1,4			88
90	1,4			1,4			1,4			1,3			1,3			90
92				1,3			1,2			1,2			1,1			92

t\_259\_003\_16001\_00\_000 / 36001\_00\_000





# 定格総荷重表 TVNZK (油圧チルトジブ)

TVNZK



	13,1 m + 14 m 12,2 m			30,3 m + 14 m 12,2 m			34,6 m + 14 m 12,2 m			39 m + 14 m 12,2 m			43,3 m + 14 m 12,2 m			47,6 m + 14 m 12,2 m					
	0°	22,5°	45°	0°	22,5°	45°	0°	22,5°	45°	0°	22,5°	45°	0°	22,5°	45°	0°	22,5°	45°			
5	17,3																			5	
6	16,7																			6	
7	15,9																			7	
8	15,1				17,3															8	
9	14,2				16,8															9	
10	13,4	12,7			16,3			16,2			14,8									10	
11	12,7	12			15,7			15,8			14,5									11	
12	12	11,4			15,1			14,8			14,1									12	
14	10,8	10,3	9,8		14	12,4		13,8	12,2		13,3			13,3						14	
16	9,7	9,4	9		12,9	11,5	10,3	12,9	11,5		12,5	11,2		11,8	10,6			11,2		16	
18	8,9	8,5	8,3		12	10,7	9,7	12	10,7	9,7	11,8	10,5	9,5	11,2	10,1			10,8	9,5	18	
20	8,1	7,8	7,7		11,1	10	9,2	11,3	10,1	9,2	11,1	9,9	9	10,6	9,6	8,8		9,9	9,1	20	
22	7,4	7,2	7,1		10,3	9,4	8,7	10,5	9,5	8,7	10,4	9,4	8,6	10,1	9,1	8,4		9,5	8,7	22	
24	6,8	6,7	6,6		9,6	8,8	8,2	9,9	8,9	8,3	9,8	8,9	8,2	9,6	8,7	8		9	8,3	7,7	24
26	6,3	6,2	6,2		9	8,3	7,8	9,3	8,4	7,9	9,3	8,4	7,9	9,1	8,3	7,7		8,6	7,9	7,4	26
28	5,8	5,8	5,8		8,4	7,8	7,4	8,7	8	7,5	8,8	8	7,5	8,6	7,9	7,4		8,3	7,6	7,2	28
30	5,4	5,4	5,4		7,9	7,4	7,1	8,2	7,6	7,2	8,3	7,6	7,2	8,2	7,5	7,1		7,9	7,3	6,9	30
32	5	5	5,1		7,5	7	6,7	7,7	7,2	6,9	7,9	7,3	6,9	7,8	7,2	6,9		7,6	7	6,7	32
34	4,7	4,7	4,8		7	6,6	6,4	7,3	6,8	6,6	7,5	6,9	6,7	7,4	6,9	6,6		7,2	6,7	6,4	34
36	4,4	4,4			6,6	6,3	6,2	6,9	6,5	6,3	7,1	6,6	6,4	7,1	6,6	6,4		6,9	6,5	6,2	36
38					6,3	6	5,9	6,6	6,2	6,1	6,7	6,3	6,2	6,8	6,4	6,2		6,7	6,2	6	38
40					5,9	5,7	5,7	6,2	6	5,8	6,4	6,1	5,9	6,5	6,1	5,9		6,4	6	5,9	40
42					5,6	5,5	5,5	6	5,7	5,6	6,1	5,8	5,7	6,2	5,9	5,7		6,1	5,8	5,7	42
44					5,4	5,2	5,2	5,7	5,5	5,4	5,9	5,6	5,5	5,9	5,7	5,6		5,9	5,6	5,5	44
46					5,1	5		5,4	5,2	5,2	5,6	5,4	5,4	5,7	5,5	5,4		5,7	5,4	5,4	46
48					4,8	4,8		5,2	5	5,1	5,4	5,2	5,2	5,5	5,3	5,2		5,5	5,2	5,2	48
50					4,6	4,6		4,9	4,8	4,9	5,1	5	5	5,3	5,1	5,1		5,3	5,1	5,1	50
52					4,4	4,4		4,7	4,6		4,9	4,8	4,9	5,1	4,9	4,9		5,1	4,9	4,9	52
54					4,3			4,5	4,5		4,7	4,6		4,9	4,7	4,8		4,9	4,7	4,8	54
56								4,3	4,4		4,5	4,5		4,7	4,6	4,7		4,7	4,6	4,7	56
58								4,2			4,4	4,4		4,5	4,4			4,6	4,5	4,6	58
60											4,2	4,3		4,4	4,3			4,4	4,3	4,5	60
62											3,8	4,2		4,2	4,2			4,3	4,2		62
64														4,1	4,2			4,1	4,2		64
66														3,4				4	4		66
68																		3,9	4		68
70																		3,2			70
72																		1,3			72

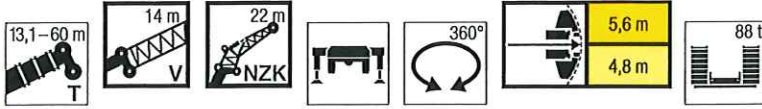
	51,9 m + 14 m 12,2 m			54,9 m + 14 m 12,2 m			56,2 m + 14 m 12,2 m			59,2 m + 14 m 12,2 m			60 m + 14 m 12,2 m			
	0°	22,5°	45°	0°	22,5°	45°	0°	22,5°	45°	0°	22,5°	45°	0°	22,5°	45°	
14	9,3															14
16	9				7,5											16
18	8,7				7,3				7,7							18
20	8,5	8			7,2	6,9			7,5	7						20
22	8,2	7,7	7,3		7	6,7			7,3							22
24	7,9	7,5	7		6,8	6,5	6,3		7,1	6,8						24
26	7,6	7,2	6,8		6,6	6,3	6,1		6,9	6,6	6,4					26
28	7,3	6,9	6,6		6,4	6,2	5,9		6,7	6,4	6,2					28
30	7,1	6,7	6,4		6,2	6	5,7		6,5	6,3	6					30
32	6,8	6,5	6,2		6	5,7	5,5		6,3	6,1	5,9					32
34	6,6	6,3	6		5,8	5,5	5,3		6,1	5,9	5,7					34
36	6,3	6	5,9		5,6	5,3	5,1		5,9	5,7	5,5					36
38	6,1	5,8	5,7		5,4	5,1	4,9		5,8	5,5	5,3					38
40	5,9	5,7	5,5		5,2	4,9	4,8		5,6	5,3	5,1					40
42	5,7	5,5	5,4		5	4,7	4,6		5,4	5,1	4,9					42
44	5,5	5,3	5,3		4,8	4,6	4,4		5,2	4,9	4,8					44
46	5,3	5,2	5,1		4,6	4,4	4,3		5	4,7	4,6					46
48	5,2	5	5		4,5	4,2	4,2		4,9	4,6	4,5					48
50	5	4,9	4,9		4,3	4,1	4		4,7	4,4	4,3					50
52	4,8	4,8	4,8		4,2	4	3,9		4,5	4,3	4,2					52
54	4,7	4,6	4,7		4	3,8	3,8		4,4	4,1	4,1					54
56	4,6	4,5	4,6		4	3,8	3,8		4,2	4	4					56
58	4,4	4,4	4,5		3,9	3,7	3,7		4,1	3,9	3,9					58
60	4,3	4,3	4,4		3,7	3,6	3,6		3,9	3,8	3,8					60
62	4,2	4,2	4,3		3,6	3,5	3,5		3,8	3,8	3,8					62
64	4,1	4,1	4,3		3,6	3,5	3,5		3,7	3,7	3,7					64
66	3,9	4			3,6	3,5	3,5		3,6	3,6	3,6					66
68	3,6	3,7			3,5	3,4	3,4		3,5	3,5	3,5					68
70	3,3	3,4			3,5	3,4	3,4		3,4	3,4	3,4					70
72	3,2	3,2			3,3	3,3	3,4		3,4	3,4	3,4					72
74	2,6				3,2	3,2	3,3		3,3	3,3	3,3					74
76					3,1	3,1	3,1		3,2	3,2	3,2					76
78					2,9	3			3,1	3,1	3,1					78
80					2,8	2,9			3	3,1	3,1					80
82					2,7	2,7			2,9	3	3					82

T\_259\_003\_21001\_00\_000 / 41001\_00\_000



# 定格総荷重表 TVNZK (油圧チルトジブ)

TVNZK

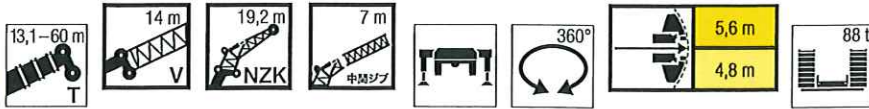


Height (m)	13,1 m + 14 m			30,3 m + 14 m			34,6 m + 14 m			39 m + 14 m			43,3 m + 14 m			47,6 m + 14 m			Height (m)
	0°	22,5°	45°	0°	22,5°	45°	0°	22,5°	45°	0°	22,5°	45°	0°	22,5°	45°	0°	22,5°	45°	
6	7,5																		6
7	7,6																		7
8	7,6																		8
9	7,5																		9
10	7,5																		10
11	7,4																		11
12	7,4																		12
14	7,1																		14
16	6,8	6,4																	16
18	6,4	6,1																	18
20	5,9	5,9																	20
22	5,5	5,5	4,8																22
24	5,2	5,2	4,7																24
26	4,8	4,8	4,6																26
28	4,5	4,5	4,5																28
30	4,2	4,2	4,2																30
32	3,9	3,9	4																32
34	3,7	3,7	3,7																34
36	3,4	3,5	3,5																36
38	3,2	3,3	3,4																38
40	3	3,1	3,2																40
42	2,9	2,9	3,1																42
44	2,7	2,8	3																44
46	2,6	2,7																	46
48																			48
50																			50
52																			52
54																			54
56																			56
58																			58
60																			60
62																			62
64																			64
66																			66
68																			68
70																			70
72																			72
74																			74
76																			76
78																			78
80																			80
16	5,4																		16
18	5,4																		18
20	5,3																		20
22	5,3																		22
24	5,2																		24
26	5	4,8																	26
28	4,9	4,7																	28
30	4,8	4,5																	30
32	4,6	4,4	4,1																32
34	4,5	4,2	4																34
36	4,3	4,1	3,9																36
38	4,2	4	3,8																38
40	4	3,8	3,7																40
42	3,9	3,7	3,6																42
44	3,8	3,6	3,5																44
46	3,7	3,5	3,4																46
48	3,5	3,4	3,3																48
50	3,4	3,3	3,2																50
52	3,3	3,2	3,2																52
54	3,2	3,1	3,1																54
56	3,1	3	3,1																56
58	3,1	3	3																58
60	3	2,9	2,9																60
62	2,9	2,8	2,9																62
64	2,8	2,8	2,8																64
66	2,7	2,7	2,8																66
68	2,7	2,6	2,8																68
70	2,6	2,6	2,7																70
72	2,5	2,5	2,7																72
74	2,5	2,5	2,7																74
76	2,4	2,5	2,7																76
78	2,4	2,4																	78
80	2,3	2,4																	80
82	2,1	2,2																	82
84	1,5																		84
86																			86
88																			88
90																			90



# 定格総荷重表 TVNZK(油圧チルトジブ)

TVNZK



6 7 8 9 10 11 12 14 16 18 20 22 24 26 28 30 32 34 36 38 40 42 44 46 48 50 52 54 56 58 60 62 64 66 68 70 72 74 76 78	13,1 m + 14 m			30,3 m + 14 m			34,6 m + 14 m			39 m + 14 m			43,3 m + 14 m			47,6 m + 14 m			6 7 8 9 10 11 12 14 16 18 20 22 24 26 28 30 32 34 36 38 40 42 44 46 48 50 52 54 56 58 60 62 64 66 68 70 72 74 76 78
	19,2 m			19,2 m			19,2 m			19,2 m			19,2 m			19,2 m			
	0°	22,5°	45°	0°	22,5°	45°	0°	22,5°	45°	0°	22,5°	45°	0°	22,5°	45°	0°	22,5°	45°	
6	11,7																		
7	11,7																		
8	11,3																		
9	10,9																		
10	10,5																		
11	10																		
12	9,6				11,7														
14	8,7	8,3			11,5														
16	8	7,6			11,2														
18	7,3	7			10,5														
20	6,6	6,4	6,1		9,9	8,1													
22	6,1	5,9	5,7		8,6	7,6													
24	5,6	5,5	5,3		8,1	7,2	6,4												
26	5,2	5,1	5		7,6	6,8	6,1												
28	4,8	4,7	4,6		7,1	6,4	5,8												
30	4,4	4,4	4,4		6,6	6	5,5												
32	4	4	4,1		6,2	5,7	5,3												
34	3,7	3,8	3,8		5,9	5,4	5												
36	3,5	3,5	3,6		5,5	5,1	4,8												
38	3,3	3,3	3,4		5,2	4,8	4,6												
40	3,1	3,1	3,3		4,9	4,6	4,4												
42	2,9	3	2,1		4,6	4,3	4,2												
44	2,8	2,9			4,4	4,1	4,1												
46					4,1	3,9	3,9												
48					3,9	3,7	3,7												
50					3,7	3,5	3,6												
52					3,5	3,4	3,4												
54					3,3	3,3	3,3												
56					3,2	3,1													
58					3,1	3													
60					2,9	3													
62					2,8	2,9													
64					3,9	3,7	3,8												
66					3,7	3,5	3,5												
68					3,5	3,4	3,4												
70					3,3	3,3	3,3												
72					3,2	3,1	3,3												
74					3,1	3,1	3,3												
76					2,9	3	3,3												
78					2,8	2,9	3,3												

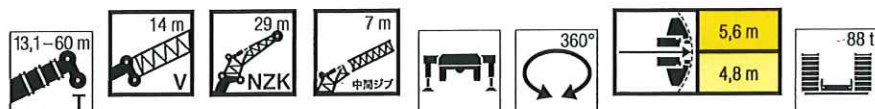
16 18 20 22 24 26 28 30 32 34 36 38 40 42 44 46 48 50 52 54 56 58 60 62 64 66 68 70 72 74 76 78 80 82 84 86	51,9 m + 14 m			54,9 m + 14 m			56,2 m + 14 m			59,2 m + 14 m			60 m + 14 m			16 18 20 22 24 26 28 30 32 34 36 38 40 42 44 46 48 50 52 54 56 58 60 62 64 66 68 70 72 74 76 78 80 82 84 86
	19,2 m			19,2 m			19,2 m			19,2 m			19,2 m			
	0°	22,5°	45°	0°	22,5°	45°	0°	22,5°	45°	0°	22,5°	45°	0°	22,5°	45°	
16	6,8			5,7			5,8			5,1			5			
18	6,6			5,5			5,7			4,9			4,8			
20	6,4			5,4			5,5			4,8			4,7			
22	6,2			5,3			5,4			4,7			4,6			
24	6	5,6		5,1			5,2			4,6			4,5			
26	5,8	5,4		5	4,7		5,1	4,8		4,4			4,4			
28	5,6	5,2		4,9	4,6		5	4,7		4,3			4,3			
30	5,4	5	4,7	4,7	4,5	4,2	4,8	4,5	4,3	4,4	4,2		4,4	4,2		
32	5,2	4,8	4,5	4,6	4,3	4,1	4,7	4,4	4,1	4,3	4,1	3,9	4,3	4,1	3,9	
34	5	4,7	4,4	4,4	4,2	4	4,5	4,3	4	4,2	4	3,8	4,2	4	3,8	
36	4,8	4,5	4,3	4,3	4,1	3,9	4,4	4,1	3,9	4,1	3,9	3,7	4	3,9	3,7	
38	4,7	4,4	4,1	4,2	3,9	3,7	4,2	4	3,8	4	3,8	3,6	3,9	3,8	3,6	
40	4,5	4,2	4	4	3,8	3,6	4,1	3,9	3,7	3,9	3,7	3,5	3,8	3,7	3,5	
42	4,4	4,1	3,9	3,9	3,6	3,5	4	3,7	3,6	3,8	3,6	3,4	3,7	3,5	3,4	
44	4,2	4	3,8	3,8	3,5	3,4	3,9	3,6	3,5	3,7	3,4	3,3	3,6	3,4	3,3	
46	4,1	3,8	3,7	3,6	3,3	3,3	3,7	3,5	3,4	3,5	3,3	3,2	3,5	3,3	3,2	
48	3,9	3,7	3,6	3,5	3,2	3,2	3,6	3,4	3,3	3,4	3,2	3,1	3,4	3,2	3,1	
50	3,8	3,6	3,5	3,3	3,1	3,1	3,5	3,3	3,2	3,3	3,1	3,1	3,3	3,1	3,1	
52	3,6	3,5	3,4	3,2	3	3	3,4	3,2	3,1	3,2	3	3	3,2	3	3	
54	3,5	3,4	3,4	3,1	2,9	2,9	3,3	3,1	3	3,1	2,9	2,9	3,1	2,9	2,9	
56	3,4	3,3	3,3	3	2,9	2,8	3,1	3	2,9	3	2,9	2,8	3	2,9	2,8	
58	3,3	3,2	3,2	2,9	2,8	2,8	3	2,9	2,9	2,9	2,8	2,8	2,9	2,8	2,8	
60	3,2	3,1	3,2	2,8	2,7	2,7	3	2,8	2,8	2,9	2,7	2,7	2,8	2,7	2,7	
62	3,1	3	3,1	2,7	2,6	2,6	2,9	2,7	2,7	2,8	2,6	2,7	2,8	2,6	2,6	
64	3	3	3,1	2,7	2,6	2,6	2,8	2,7	2,7	2,7	2,6	2,6	2,7	2,6	2,6	
66	2,9	2,9	3	2,6	2,5	2,5	2,7	2,6	2,6	2,6	2,5	2,5	2,6	2,5	2,5	
68	2,9	2,8	3	2,5	2,4	2,5	2,6	2,5	2,6	2,5	2,5	2,5	2,5	2,5	2,5	
70	2,8	2,8	3	2,4	2,4	2,4	2,5	2,5	2,5	2,5	2,4	2,5	2,5	2,4	2,4	
72	2,7	2,8	2,9	2,4	2,3	2,4	2,5	2,4	2,5	2,4	2,3	2,4	2,4	2,3	2,4	
74	2,7	2,7		2,3	2,3	2,4	2,4	2,4	2,5	2,4	2,3	2,4	2,4	2,3	2,4	
76	2,6	2,7		2,2	2,3	2,3	2,4	2,3	2,5	2,3	2,3	2,4	2,3	2,3	2,4	
78	2,4	2,5		2,2	2,2		2,3	2,3		2,2	2,2	2,3	2,2	2,2	2,3	
80	2,2	2,3		2,1			2,2	2,3		2,2	2,2	2,3	2,1	2,2	2,3	
82	1,2			2			2	2,1		1,9	2,1		1,8	2,1		
84				1,4			1,4			1,7			1,6			
86										1,3			1,4			

t\_259\_003\_22001\_00\_000 / 42001\_00\_000



# 定格総荷重表 TVNZK(油圧チルトジブ)

TVNZK

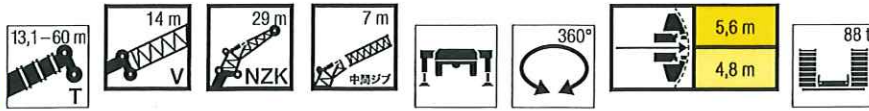


8 9 10 11 12 14 16 18 20 22 24 26 28 30 32 34 36 38 40 42 44 46 48 50 52 54 56 58 60 62 64 66 68 70 72 74 76 78 80 82 84 86	13,1 m + 14 m 29 m			30,3 m + 14 m 29 m			34,6 m + 14 m 29 m			39 m + 14 m 29 m			43,3 m + 14 m 29 m			47,6 m + 14 m 29 m			8 9 10 11 12 14 16 18 20 22 24 26 28 30 32 34 36 38 40 42 44 46 48 50 52 54 56 58 60 62 64 66 68 70 72 74 76 78 80 82 84 86
	0°	22,5°	45°	0°	22,5°	45°	0°	22,5°	45°	0°	22,5°	45°	0°	22,5°	45°	0°	22,5°	45°	
8	5,6																		
9	5,6																		
10	5,5																		
11	5,5			5,6															
12	5,4			5,6			5,4												
14	5,3			5,5			5,3		5,1				4,7						
16	5,2			5,4			5,2		5				4,7						
18	5,1			5,3			5,2		4,9				4,6						
20	4,8	4,4		5,3			5,1		4,9				4,6						
22	4,5	4,2		5,2			5		4,8				4,5						
24	4,2	4		5,1	4,4		5	4,3	4,8				4,5						
26	3,9	3,8		4,8	4,2		4,8	4,2	4,7	4,1			4,4	4					
28	3,7	3,6	3,1	4,6	4,1		4,6	4	4,5	4			4,3	3,9					
30	3,4	3,5	3	4,4	3,9		4,4	3,9	4,3	3,9			4,2	3,8					
32	3,2	3,3	2,9	4,2	3,8	3,1	4,2	3,8	4,1	3,7			4	3,7					
34	3	3,1	2,9	4	3,6	3	4	3,6	4	3,6	3		3,9	3,5	2,9				
36	2,9	2,9	2,8	3,8	3,5	3	3,8	3,5	3,8	3,5	2,9		3,7	3,4	2,9				
38	2,7	2,8	2,8	3,6	3,4	2,9	3,7	3,4	3,6	3,4	2,9		3,5	3,3	2,9				
40	2,5	2,6	2,6	3,4	3,2	2,9	3,5	3,3	3,5	3,3	2,8		3,4	3,2	2,8				
42	2,4	2,4	2,5	3,2	3,1	2,8	3,3	3,2	3,3	3,2	2,8		3,3	3,1	2,8				
44	2,2	2,3	2,4	3,1	3	2,8	3,2	3	3,2	3	2,8		3,2	3	2,8				
46	2,1	2,2	2,3	3	2,9	2,8	3	2,9	3,1	2,9	2,8		3	2,9	2,7				
48	2	2,1	2,2	2,8	2,7	2,7	2,9	2,8	3	2,8	2,7		2,9	2,8	2,7				
50	1,9	2	2,1	2,7	2,6	2,6	2,8	2,7	2,8	2,7	2,6		2,8	2,7	2,6				
52	1,8	1,9		2,6	2,5	2,5	2,7	2,6	2,7	2,6	2,5		2,7	2,6	2,5				
54	1,7			2,4	2,4	2,4	2,5	2,5	2,6	2,5	2,5		2,6	2,5	2,5				
56				2,3	2,3	2,3	2,4	2,4	2,5	2,4	2,4		2,5	2,4	2,4				
58				2,2	2,2	2,3	2,3	2,3	2,4	2,3	2,3		2,4	2,3	2,3				
60				2,1	2,1	2,2	2,2	2,2	2,3	2,3	2,3		2,3	2,3	2,3				
62				2	2,1	2,2	2,1	2,1	2,2	2,2	2,2		2,3	2,2	2,2				
64				2	2		2,1	2,1	2,1	2,1	2,2		2,2	2,1	2,2				
66				1,9	1,9		2	2	2	2,1			2,1	2,1	2,1				
68				1,8	1,9		1,9	1,9	2	2	2,1		2	2	2,1				
70				1,7			1,8	1,9	1,9	1,9			1,9	1,9	2				
72							1,8	1,8	1,8	1,9			1,9	1,9	2				
74							1,7		1,8	1,8			1,8	1,8					
76									1,7	1,8			1,8	1,8					
78									1,7				1,7	1,8					
80									1,4				1,7	1,7					
82													1,6	1,7					
84													1,3						
86																			

t\_259\_003\_25001\_00\_000 / 45001\_00\_000

# 定格総荷重表 TVNZK(油圧チルトジブ)

TVNZK



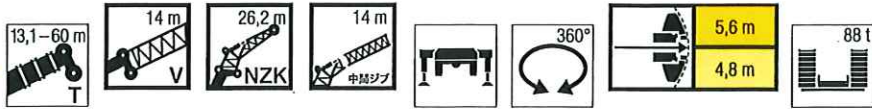
吊钩高度 (m)	51,9 m + 14 m 29 m			54,9 m + 14 m 29 m			56,2 m + 14 m 29 m			59,2 m + 14 m 29 m			60 m + 14 m 29 m			吊钩高度 (m)
	0°	22,5°	45°	0°	22,5°	45°	0°	22,5°	45°	0°	22,5°	45°	0°	22,5°	45°	
18	3,8			3,3			3,3			3			3			18
20	3,8			3,3			3,3			3			3			20
22	3,8			3,2			3,3			3			2,9			22
24	3,7			3,2			3,3			3			2,9			24
26	3,7			3,2			3,2			3			2,9			26
28	3,7			3,2			3,2			2,9			2,9			28
30	3,6	3,4		3,1			3,2			2,9			2,8			30
32	3,5	3,3		3,1	2,9		3,1	3		2,8	2,6		2,8			32
34	3,4	3,2		3	2,8		3,1	2,9		2,8	2,6		2,8	2,6		34
36	3,3	3,1		2,9	2,8		3	2,9		2,8	2,6		2,7	2,6		36
38	3,2	3	2,7	2,9	2,8		2,9	2,8		2,7	2,6		2,7	2,6		38
40	3,1	2,9	2,7	2,8	2,7	2,5	2,8	2,7	2,5	2,7	2,6	2,3	2,6	2,5		40
42	3	2,9	2,7	2,7	2,6	2,5	2,8	2,7	2,5	2,6	2,5	2,3	2,6	2,5	2,2	42
44	2,9	2,8	2,6	2,6	2,6	2,4	2,7	2,6	2,5	2,5	2,5	2,4	2,5	2,4	2,3	44
46	2,8	2,7	2,6	2,6	2,5	2,4	2,6	2,5	2,4	2,5	2,4	2,3	2,4	2,4	2,3	46
48	2,7	2,6	2,5	2,5	2,4	2,3	2,5	2,4	2,4	2,4	2,3	2,3	2,4	2,3	2,2	48
50	2,7	2,5	2,4	2,4	2,3	2,3	2,5	2,4	2,3	2,3	2,3	2,2	2,3	2,3	2,2	50
52	2,6	2,5	2,4	2,4	2,3	2,2	2,4	2,3	2,3	2,3	2,2	2,2	2,3	2,2	2,2	52
54	2,5	2,4	2,3	2,3	2,2	2,1	2,3	2,3	2,2	2,2	2,2	2,1	2,2	2,2	2,1	54
56	2,4	2,3	2,3	2,2	2,1	2,1	2,3	2,2	2,1	2,2	2,1	2,1	2,2	2,1	2,1	56
58	2,3	2,3	2,2	2,2	2	2	2,2	2,1	2,1	2,1	2	2	2,1	2	2	58
60	2,3	2,2	2,2	2,1	2	2	2,1	2,1	2	2,1	2	2	2	2	2	60
62	2,2	2,1	2,2	2	1,9	1,9	2,1	2	2	2	1,9	1,9	2	1,9	1,9	62
64	2,1	2,1	2,1	2	1,9	1,8	2	1,9	1,9	1,9	1,9	1,8	1,9	1,9	1,8	64
66	2,1	2	2,1	1,9	1,8	1,8	2	1,9	1,9	1,9	1,8	1,8	1,9	1,8	1,8	66
68	2	2	2	1,8	1,7	1,8	1,9	1,8	1,8	1,8	1,7	1,8	1,8	1,7	1,8	68
70	1,9	1,9	2	1,8	1,7	1,7	1,8	1,8	1,8	1,8	1,7	1,7	1,8	1,7	1,7	70
72	1,9	1,9	1,9	1,7	1,6	1,7	1,8	1,7	1,7	1,7	1,7	1,7	1,7	1,7	1,7	72
74	1,8	1,8	1,9	1,7	1,6	1,6	1,7	1,7	1,7	1,7	1,6	1,6	1,7	1,6	1,6	74
76	1,8	1,8	1,9	1,6	1,5	1,6	1,7	1,6	1,7	1,6	1,6	1,6	1,6	1,6	1,6	76
78	1,7	1,7	1,9	1,6	1,5	1,6	1,6	1,6	1,6	1,6	1,5	1,6	1,6	1,5	1,6	78
80	1,7	1,7	1,9	1,5	1,5	1,6	1,6	1,5	1,6	1,5	1,5	1,6	1,5	1,5	1,5	80
82	1,6	1,7	1,9	1,5	1,4	1,5	1,5	1,5	1,6	1,5	1,4	1,5	1,5	1,5	1,5	82
84	1,6	1,6		1,4	1,4	1,5	1,5	1,5	1,6	1,4	1,4	1,5	1,5	1,4	1,5	84
86	1,6	1,6		1,4	1,4		1,5	1,4	1,6	1,4	1,4	1,5	1,4	1,4	1,5	86
88	1,4	1,6		1,4	1,4		1,4	1,4		1,4	1,4	1,5	1,3	1,4	1,5	88
90	1,2			1,3	1,4		1,3	1,4		1,2	1,4		1,1	1,3		90
92				1,1	1,3			1,3		1	1,3			1,2		92
94											1,1					94

t\_259\_003\_25001\_00\_000 / 45001\_00\_000



# 定格総荷重表 TVNZK(油圧チルトジブ)

TVNZK

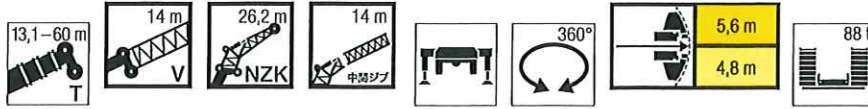


7 8 9 10 11 12 14 16 18 20 22 24 26 28 30 32 34 36 38 40 42 44 46 48 50 52 54 56 58 60 62 64 66 68 70 72 74 76 78 80 82 84	13,1 m + 14 m			30,3 m + 14 m			34,6 m + 14 m			39 m + 14 m			43,3 m + 14 m			47,6 m + 14 m			7 8 9 10 11 12 14 16 18 20 22 24 26 28 30 32 34 36 38 40 42 44 46 48 50 52 54 56 58 60 62 64 66 68 70 72 74 76 78 80 82 84		
	26,2 m			26,2 m			26,2 m			26,2 m			26,2 m			26,2 m					
	0°	22,5°	45°	0°	22,5°	45°	0°	22,5°	45°	0°	22,5°	45°	0°	22,5°	45°	0°	22,5°	45°			
7	7,5																		7		
8	7,4																		8		
9	7,4																		9		
10	7,3																		10		
11	7,2				7,4			7,1											11		
12	7,1				7,4			7,1			6,6								12		
14	6,8				7,3			6,9			6,5								14		
16	6,3				7,1			6,8			6,4						5,4		16		
18	5,8	5,6			6,9			6,7			6,4				5,9		5,3		18		
20	5,4	5,3			6,6			6,5			6,2				5,8		5,3		20		
22	5	4,9			6,2	5,5		6,2	5,4		6				5,7		5,2		22		
24	4,6	4,6			5,9	5,3		5,9	5,2		5,7	5,1			5,4		5		24		
26	4,3	4,3	3,7		5,5	5		5,6	5		5,4	4,9			5,2	4,7			26		
28	4	3,9	3,6		5,2	4,8	3,8		5,3	4,7		5,2	4,7		5	4,5		4,8	4,4	28	
30	3,7	3,7	3,5		4,9	4,5	3,7		5	4,5	3,7		4,9	4,4	3,6		4,8	4,3		30	
32	3,4	3,4	3,3		4,6	4,3	3,6		4,7	4,3	3,6		4,7	4,2	3,5		4,6	4,1	3,5		32
34	3,2	3,2	3,2		4,4	4	3,5		4,5	4,1	3,5		4,4	4	3,5		4,3	3,9	3,4		34
36	3	3	3		4,1	3,8	3,4		4,2	3,9	3,4		4,2	3,9	3,4		4,1	3,8	3,4		36
38	2,8	2,8	2,9		3,9	3,6	3,4		4	3,7	3,4		4	3,7	3,4		3,9	3,6	3,3		38
40	2,6	2,7	2,7		3,7	3,4	3,3		3,8	3,5	3,3		3,8	3,5	3,3		3,8	3,5	3,2		40
42	2,5	2,5	2,6		3,5	3,3	3,1		3,6	3,3	3,2		3,6	3,4	3,2		3,6	3,3	3,1		42
44	2,3	2,4	2,5		3,3	3,1	3		3,4	3,2	3,1		3,5	3,2	3		3,4	3,2	3		44
46	2,2	2,2	2,4		3,1	3	2,9		3,3	3,1	3		3,3	3,1	3		3,3	3,1	2,9		46
48	2,1	2,1	2,3		3	2,9	2,8		3,1	3	2,9		3,2	3	2,9		3,2	3	2,8		48
50	2	2			2,8	2,8	2,7		3	2,8	2,8		3	2,9	2,8		3	2,9	2,8		50
52					2,7	2,6	2,6		2,8	2,7	2,7		2,9	2,8	2,7		2,9	2,8	2,7		52
54					2,6	2,5	2,6		2,7	2,6	2,6		2,8	2,7	2,6		2,8	2,7	2,6		54
56					2,5	2,4	2,5		2,6	2,5	2,5		2,7	2,6	2,6		2,7	2,6	2,6		56
58					2,3	2,3	2,4		2,5	2,4	2,5		2,6	2,5	2,5		2,6	2,5	2,5		58
60					2,2	2,2	2,3		2,4	2,3	2,4		2,5	2,4	2,4		2,5	2,4	2,4		60
62					2,2	2,2			2,3	2,2	2,3		2,3	2,3	2,4		2,4	2,3	2,4		62
64					2,1	2,1			2,2	2,2	2,3		2,3	2,2	2,3		2,3	2,3	2,3		64
66					2	2			2,1	2,1			2,2	2,2	2,3		2,2	2,2	2,3		66
68					1,9				2	2			2,1	2,1			2,2	2,1	2,2		68
70									1,9	2			2	2			2,1	2,1	2,2		70
72									1,9				2	2			2	2			72
74													1,9	2			2	2	2,1		74
76													1,8				1,9	1,9			76
78																	1,8	1,9			78
80																	1,7				80
82																		1,8	1,9		82
84																		1,5			84

t\_259\_003\_24001\_00\_000 / 44001\_00\_000

# 定格総荷重表 TVNZK(油圧チルトジブ)

TVNZK



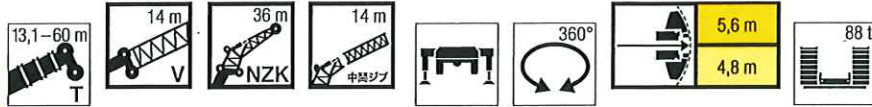
	51,9 m + 14 m			54,9 m + 14 m			56,2 m + 14 m			59,2 m + 14 m			60 m + 14 m			
	26,2 m			26,2 m			26,2 m			26,2 m			26,2 m			
	0°	22,5°	45°	0°	22,5°	45°	0°	22,5°	45°	0°	22,5°	45°	0°	22,5°	45°	
16	4,7															16
18	4,7			3,9			4									18
20	4,6			3,9			3,9			3,5			3,4			20
22	4,6			3,8			3,9			3,5			3,4			22
24	4,5			3,8			3,9			3,4			3,4			24
26	4,4			3,7			3,8			3,4			3,3			26
28	4,2	3,9		3,6			3,7			3,3			3,2			28
30	4,1	3,7		3,5	3,2		3,6	3,3		3,3			3,2			30
32	3,9	3,6		3,4	3,2		3,5	3,3		3,2	3		3,2	2,9		32
34	3,8	3,5		3,3	3,1		3,4	3,2		3,1	2,9		3,1	2,9		34
36	3,6	3,4	3,1	3,2	3,1		3,3	3,1		3,1	2,9		3	2,9		36
38	3,5	3,3	3	3,1	3	2,8	3,2	3	2,8	3	2,8	2,6	3	2,8	2,5	38
40	3,4	3,2	3	3	2,9	2,8	3,1	2,9	2,8	2,9	2,8	2,6	2,9	2,8	2,6	40
42	3,3	3,1	2,9	3	2,8	2,7	3	2,9	2,7	2,8	2,7	2,6	2,8	2,7	2,5	42
44	3,2	3	2,8	2,9	2,7	2,6	2,9	2,8	2,6	2,8	2,6	2,5	2,7	2,6	2,5	44
46	3,1	2,9	2,8	2,8	2,7	2,6	2,8	2,7	2,6	2,7	2,6	2,5	2,7	2,6	2,5	46
48	3	2,8	2,7	2,7	2,6	2,5	2,8	2,6	2,5	2,6	2,5	2,4	2,6	2,5	2,4	48
50	2,9	2,7	2,6	2,6	2,5	2,4	2,7	2,6	2,5	2,5	2,4	2,4	2,5	2,4	2,4	50
52	2,8	2,6	2,6	2,6	2,4	2,3	2,6	2,5	2,4	2,5	2,4	2,3	2,5	2,4	2,3	52
54	2,7	2,6	2,5	2,5	2,3	2,2	2,5	2,4	2,3	2,4	2,3	2,2	2,4	2,3	2,2	54
56	2,6	2,5	2,5	2,4	2,2	2,2	2,4	2,3	2,3	2,3	2,2	2,2	2,3	2,2	2,2	56
58	2,5	2,4	2,4	2,3	2,2	2,1	2,4	2,2	2,2	2,3	2,2	2,1	2,3	2,1	2,1	58
60	2,4	2,3	2,4	2,2	2,1	2,1	2,3	2,2	2,1	2,2	2,1	2,1	2,2	2,1	2,1	60
62	2,4	2,3	2,3	2,1	2	2	2,2	2,1	2,1	2,1	2	2	2,1	2	2	62
64	2,3	2,2	2,2	2,1	1,9	1,9	2,2	2	2	2,1	2	2	2,1	2	2	64
66	2,2	2,1	2,2	2	1,9	1,9	2,1	2	2	2	1,9	1,9	2	1,9	1,9	66
68	2,1	2,1	2,2	1,9	1,8	1,9	2	1,9	1,9	1,9	1,8	1,9	1,9	1,8	1,8	68
70	2,1	2	2,1	1,9	1,8	1,8	1,9	1,9	1,9	1,9	1,8	1,8	1,9	1,8	1,8	70
72	2	2	2,1	1,8	1,7	1,8	1,9	1,8	1,8	1,8	1,7	1,8	1,8	1,7	1,8	72
74	1,9	1,9	2,1	1,7	1,7	1,7	1,8	1,8	1,8	1,8	1,7	1,7	1,8	1,7	1,7	74
76	1,9	1,9	2,1	1,7	1,6	1,7	1,8	1,7	1,8	1,7	1,7	1,7	1,7	1,7	1,7	76
78	1,8	1,9	2	1,6	1,6	1,7	1,7	1,7	1,8	1,7	1,6	1,7	1,7	1,6	1,7	78
80	1,8	1,8	2	1,6	1,6	1,7	1,7	1,6	1,7	1,6	1,6	1,7	1,6	1,6	1,7	80
82	1,8	1,8		1,6	1,5	1,7	1,6	1,6	1,7	1,6	1,5	1,6	1,6	1,5	1,6	82
84	1,7	1,8		1,5	1,5	1,7	1,6	1,6	1,7	1,5	1,5	1,6	1,5	1,5	1,6	84
86	1,5	1,7		1,5	1,5		1,5	1,6		1,5	1,5	1,6	1,4	1,5	1,6	86
88	1			1,4	1,5		1,4	1,5		1,3	1,5		1,2	1,4		88
90				1						1,1	1,3		1	1,2		90
92											1,1					92

L\_259\_003\_24001\_00\_000 / 44001\_00\_000



# 定格総荷重表 TVNZK(油圧チルトジブ)

TVNZK

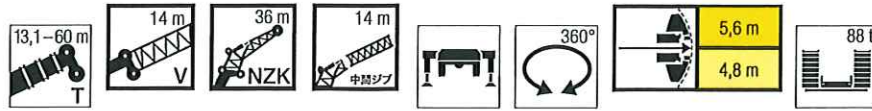


9 10 11 12 14 16 18 20 22 24 26 28 30 32 34 36 38 40 42 44 46 48 50 52 54 56 58 60 62 64 66 68 70 72 74 76 78 80 82 84 86 88	13,1 m + 14 m 36 m			30,3 m + 14 m 36 m			34,6 m + 14 m 36 m			39 m + 14 m 36 m			43,3 m + 14 m 36 m			47,6 m + 14 m 36 m			9 10 11 12 14 16 18 20 22 24 26 28 30 32 34 36 38 40 42 44 46 48 50 52 54 56 58 60 62 64 66 68 70 72 74 76 78 80 82 84 86 88
	0°	22,5°	45°	0°	22,5°	45°	0°	22,5°	45°	0°	22,5°	45°	0°	22,5°	45°	0°	22,5°	45°	
9	4																		4
10	4																		4
11	3,9																		3,9
12	3,9				4														3,9
14	3,8				3,9			3,8				3,6							3,8
16	3,7				3,9			3,7				3,5							3,7
18	3,6				3,8			3,7				3,4							3,6
20	3,5				3,7			3,6				3,4							3,5
22	3,4				3,7			3,6				3,4							3,4
24	3,2	2,8			3,6			3,5				3,4							3,2
26	3,1	2,7			3,5			3,5				3,3							3,1
28	2,9	2,6			3,4	2,8		3,4	2,8			3,3							2,9
30	2,8	2,5			3,3	2,7		3,3	2,7			3,2	2,7						2,8
32	2,6	2,4			3,2	2,6		3,2	2,6			3,1	2,6						2,6
34	2,5	2,3	1,9		3	2,5		3	2,5			3	2,5						2,5
36	2,3	2,2	1,9		2,9	2,4		2,9	2,4			2,9	2,4						2,3
38	2,2	2,1	1,8		2,8	2,4	1,9	2,8	2,4	1,9		2,8	2,3						2,2
40	2,1	2	1,8		2,7	2,3	1,9	2,7	2,3	1,9		2,7	2,3	1,8					2,1
42	1,9	1,9	1,7		2,6	2,2	1,8	2,6	2,2	1,8		2,6	2,2	1,8					1,9
44	1,8	1,8	1,7		2,5	2,1	1,8	2,5	2,2	1,8		2,5	2,1	1,8					1,8
46	1,7	1,8	1,7		2,4	2,1	1,8	2,4	2,1	1,8		2,4	2,1	1,7					1,7
48	1,6	1,7	1,7		2,2	2	1,7	2,3	2	1,7		2,3	2	1,7					1,6
50	1,5	1,6	1,6		2,1	2	1,7	2,2	2	1,7		2,2	2	1,7					1,5
52	1,4	1,5	1,6		2	1,9	1,7	2,1	1,9	1,7		2,1	1,9	1,7					1,4
54	1,3	1,4	1,5		1,9	1,8	1,7	2	1,9	1,7		2	1,9	1,7					1,3
56	1,2	1,3	1,4		1,8	1,8	1,7	1,9	1,8	1,7		1,9	1,8	1,6					1,2
58	1,1	1,2			1,7	1,7	1,6	1,8	1,7	1,6		1,8	1,8	1,6					1,1
60	1,1	1,2			1,6	1,6	1,6	1,7	1,7	1,6		1,8	1,7	1,6					1,1
62					1,6	1,5	1,6	1,6	1,6	1,6		1,7	1,6	1,6					
64					1,5	1,5	1,5	1,6	1,5	1,6		1,6	1,6	1,6					
66					1,4	1,4	1,5	1,5	1,5	1,5		1,5	1,5	1,5					
68					1,3	1,4	1,4	1,4	1,4	1,5		1,5	1,4	1,5					
70					1,3	1,3		1,3	1,3	1,4		1,4	1,4	1,4					
72					1,2	1,2		1,3	1,3	1,4		1,3	1,3	1,4					
74					1,1	1,2		1,2	1,2			1,3	1,3	1,4					
76					1,1			1,2	1,2			1,2	1,2	1,3					
78					1,1			1,1	1,2			1,2	1,2	1,3					
80								1,1				1,1	1,2		1,3				
82								1,1				1,1	1,1						
84												1							
86																			
88																			

t\_259\_003\_26001\_00\_000 / 46001\_00\_000

# 定格総荷重表 TVNZK(油圧チルトジブ)

TVNZK



	51,9 m + 14 m 36 m			54,9 m + 14 m 36 m			56,2 m + 14 m 36 m			59,2 m + 14 m 36 m			60 m + 14 m 36 m			
	0°	22,5°	45°	0°	22,5°	45°	0°	22,5°	45°	0°	22,5°	45°	0°	22,5°	45°	
18	2,7															18
20	2,7			2,3			2,3									20
22	2,7			2,3			2,3			2,1			1,6			22
24	2,7			2,3			2,3			2,1			1,6			24
26	2,6			2,3			2,3			2,1			1,6			26
28	2,6			2,3			2,3			2,1			1,6			28
30	2,6			2,2			2,3			2,1			1,6			30
32	2,6			2,2			2,3			2			1,6			32
34	2,5	2,3		2,2			2,2			2			1,6			34
36	2,5	2,2		2,2	2		2,2	2		2			1,6			36
38	2,4	2,1		2,1	2		2,2	2		2	1,8		1,6	1,7		38
40	2,4	2,1		2,1	2		2,1	2		1,9	1,8		1,6	1,7		40
42	2,3	2		2	1,9		2,1	1,9		1,9	1,8		1,6	1,7		42
44	2,2	2	1,7	2	1,9		2	1,9		1,9	1,8		1,6	1,7		44
46	2,1	2	1,7	1,9	1,8	1,6	1,9	1,9	1,6	1,8	1,7		1,6	1,7		46
48	2,1	1,9	1,6	1,9	1,8	1,6	1,9	1,8	1,6	1,8	1,7	1,5	1,6	1,7	1,4	48
50	2	1,9	1,6	1,8	1,8	1,6	1,8	1,8	1,6	1,7	1,7	1,5	1,6	1,7	1,5	50
52	1,9	1,8	1,6	1,7	1,7	1,5	1,8	1,7	1,5	1,7	1,6	1,5	1,6	1,6	1,5	52
54	1,9	1,8	1,6	1,7	1,6	1,5	1,7	1,7	1,5	1,6	1,6	1,5	1,6	1,6	1,5	54
56	1,8	1,7	1,6	1,6	1,6	1,5	1,7	1,6	1,5	1,6	1,5	1,5	1,6	1,5	1,4	56
58	1,7	1,7	1,6	1,6	1,5	1,5	1,6	1,6	1,5	1,5	1,5	1,5	1,5	1,5	1,4	58
60	1,7	1,6	1,5	1,5	1,5	1,5	1,6	1,5	1,5	1,5	1,4	1,4	1,5	1,4	1,4	60
62	1,6	1,6	1,5	1,5	1,4	1,4	1,5	1,5	1,5	1,4	1,4	1,4	1,4	1,4	1,4	62
64	1,6	1,5	1,5	1,4	1,4	1,4	1,4	1,4	1,4	1,4	1,3	1,4	1,4	1,3	1,4	64
66	1,5	1,4	1,5	1,4	1,3	1,3	1,4	1,4	1,4	1,3	1,3	1,3	1,3	1,3	1,3	66
68	1,4	1,4	1,4	1,3	1,3	1,3	1,4	1,3	1,3	1,3	1,3	1,3	1,3	1,2	1,3	68
70	1,4	1,4	1,4	1,3	1,2	1,2	1,3	1,3	1,3	1,2	1,2	1,2	1,2	1,2	1,2	70
72	1,3	1,3	1,4	1,2	1,2	1,2	1,3	1,2	1,3	1,2	1,2	1,2	1,2	1,2	1,2	72
74	1,3	1,3	1,3	1,2	1,1	1,2	1,2	1,2	1,2	1,1	1,1	1,2	1,1	1,1	1,2	74
76	1,2	1,2	1,3	1,1	1,1	1,1	1,2	1,1	1,2	1,1	1,1	1,1	1,1	1,1	1,1	76
78	1,2	1,2	1,3	1,1	1	1,1	1,1	1,1	1,1	1,1	1	1,1	1,1	1	1,1	78
80	1,1	1,1	1,2	1		1,1	1,1	1	1,1	1	1,1	1	1		1,1	80
82	1,1	1,1	1,2			1	1	1	1,1			1			1	82
84	1,1	1,1	1,2						1,1			1			1	84
86	1	1,1	1,2						1							86
88		1	1,2						1							88
90		1							1							90
92		1							1							92

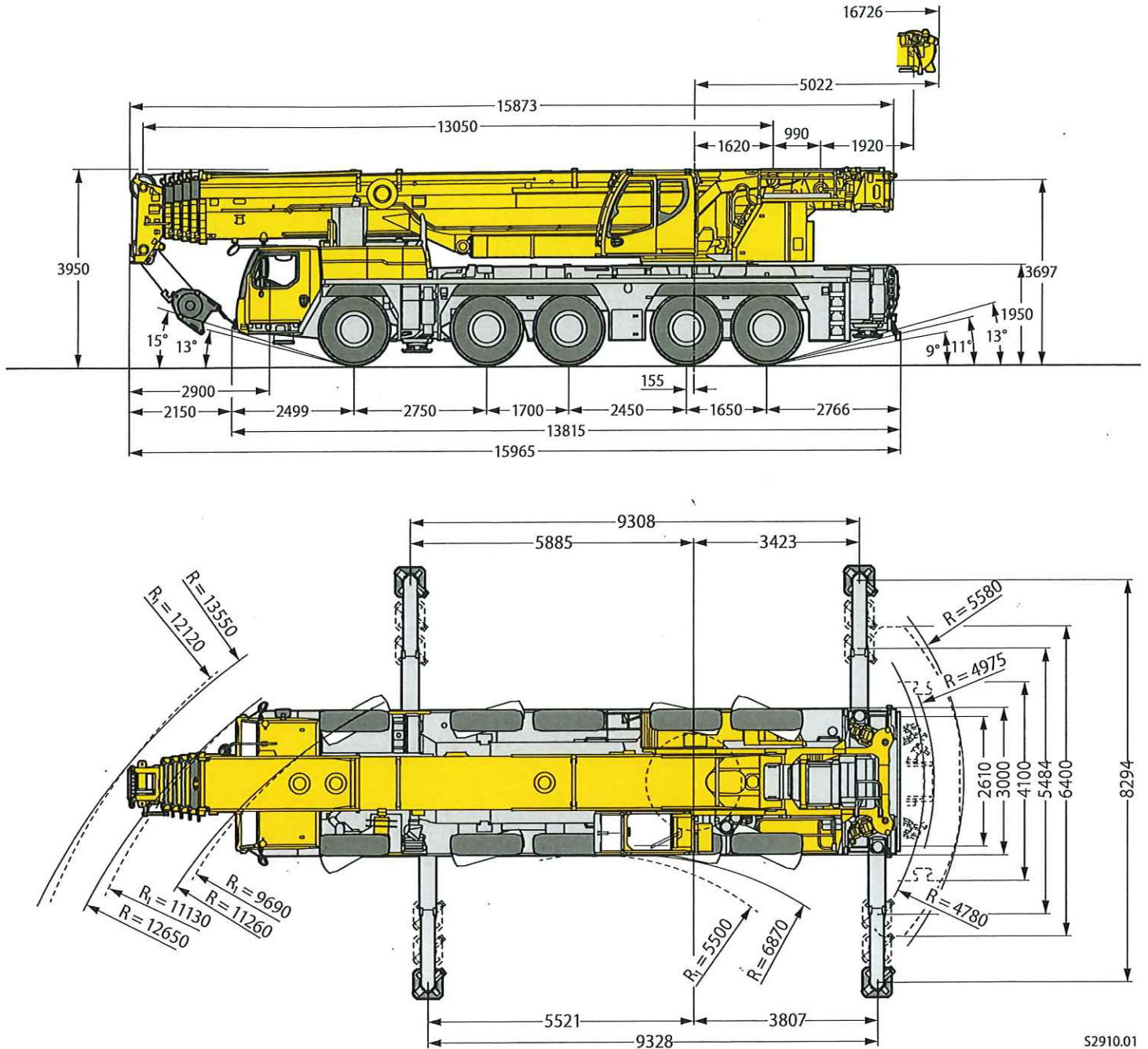
t\_259\_003\_26001\_00\_000 / 46001\_00\_000



# 主寸法

単位:mm

## 外観寸法



52910.01

本機は公道を走行する場合、ブーム、カウンターウェイトなどをおし走りしなければなりません。

リープヘル・ジャパン株式会社

〒230-0053 横浜市鶴見区大黒町5番39号

TEL. 045-505-8687 (営業)

045-505-8689 (サービス)

FAX. 045-505-8683

なお、本仕様は予告なく変更することがあります。

td-259-01-defisr02-2016

2018.03-2000T